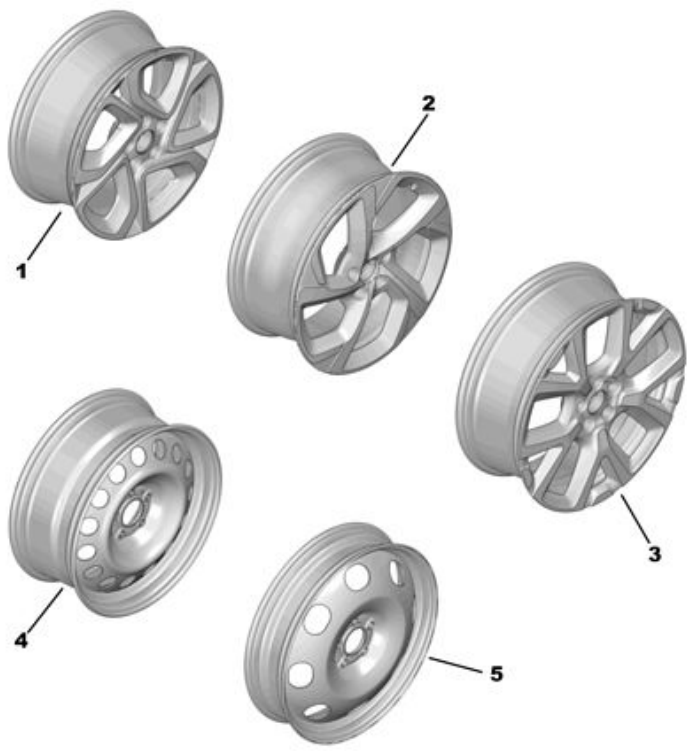
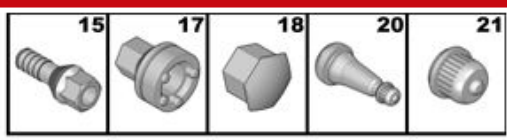




22.10.20
C84E 03 4161 10A

КОЛЕСА



06/2018

00115095

УЗЕЛ 1 ЛЕГКОСПЛАВНОГО ДИСКА

01	98 180 824 TW	REACH	04	КОЛЕСНЫЙ ДИСК ИЗ ЛЕГКОГО СПЛАВ 7J17 CH5-42 АЛЮМ. SHADOW - A048 HTW - СЕРЫЙ ЕСЛАТ CLIQUER - ДИСК 16" WILL
02	98 281 106 XY	REACH	04	КОЛЕСНЫЙ ДИСК ИЗ ЛЕГКОГО СПЛАВ 7.5J18 CH5-49 ЛАКОВАЯ ЭМАЛЬ НЕМЕТАЛЛИЗ - A028 EXY - ЧЕРНЫЙ ОНИКС - 18 P.ARMON2 DO OPR 16092
	98 281 106 XY	REACH	04	7.5J18 CH5-49 ЛАКОВАЯ ЭМАЛЬ НЕМЕТАЛЛИЗ - A028 EXY - ЧЕРНЫЙ ОНИКС - 18 P.ARMON2 И ПОЛИРОВАННЫЙ ДВУХЦВЕТНЫЙ СЕРЫЙ И ЧЕРНЫЙ С OPR 16093
	98 281 106 XY	REACH	01	7.5J18 CH5-49 ЛАКОВАЯ ЭМАЛЬ НЕМЕТАЛЛИЗ - A028 EXY - ЧЕРНЫЙ ОНИКС - ШИНЫ, КАЧЕСТВО C1-B-CRR ОТ 6.6 ДО 7.7 И ЛЕГКОСПЛАВНЫЙ ДИСК+СТАНДАРТ. ШИНА
	98 281 106 TW	REACH	01	7.5J18 CH5-49 АЛЮМ. SHADOW - A048 HTW - СЕРЫЙ ЕСЛАТ CLIQUER - 18 P.ARMON2 И НЕ ОКРАШЕННЫЙ КОЛЕСНЫЙ ДИСК С OPR 16093
03	98 242 437 XY	REACH	04	КОЛЕСНЫЙ ДИСК ИЗ ЛЕГКОГО СПЛАВ 7J19 CH5-38 ЛАКОВАЯ ЭМАЛЬ НЕМЕТАЛЛИЗ - A028 EXY - ЧЕРНЫЙ ОНИКС - SAW 19P И ПОЛИРОВАННЫЙ ДВУХЦВЕТНЫЙ СЕРЫЙ И ЧЕРНЫЙ
	98 242 437 ZZ	REACH	04	7J19 CH5-38 ЛАКОВАЯ ЭМАЛЬ НЕМЕТАЛЛИЗ - A028 EXY - ЧЕРНЫЙ ОНИКС - SAW 19P И ЧЕРНЫЙ ШЛИФОВАННЫЙ ДИСК
04	98 105 338 80	REACH	01	СТАЛЬНОЙ ШТАМПОВАННЫЙ ДИСК 7 J 17 H2 5-42 - СО СТАЛЬНЫМ ЗАПАСНЫМ КОЛЕСОМ СО СТАНДАРТНОЙ ШИНОЙ
05	98 175 575 80	REACH	01	СТАЛЬНОЙ ШТАМПОВАННЫЙ ДИСК 4E18 5-32 - УМЕНЬШЕННОЕ ЗАПАСНОЕ КОЛЕСО
15	98 170 245 80	REACH	20	БОЛТ КРЕПЛЕНИЯ КОЛЕСА 12X125 - БЕЗ СПЕЦИАЛЬНЫХ ГАЕК
	98 170 245 80	REACH	16	12X125 - С СПЕЦИАЛЬНЫМИ ГАЙКАМИ
17	16 071 443 80	REACH	01	КЛЮЧ СНЯТИЯ БОЛТА-СЕКРЕТКИ КОЛ - С СПЕЦИАЛЬНЫМИ ГАЙКАМИ И КОМБИНАЦИЯ, ОПРЕДЕЛЯЕМАЯ ПРИ ЗАКАЗЕ ДО OPR 16399
	16 670 317 80	REACH	01	- С СПЕЦИАЛЬНЫМИ ГАЙКАМИ И КОМБИНАЦИЯ, ОПРЕДЕЛЯЕМАЯ ПРИ ЗАКАЗЕ С OPR 16400
18	16 074 052 XT	REACH	20	ДЕКОР ЗАГЛУШКА КОЛЕСНОГО БОЛТА HAUT 18 - 18 P.ARMON2 ИЛИ SAW 19P
20	5404 01	REACH	04	ВЕНТИЛЬ КОЛЕСА В СБОРЕ
21	5404 02	REACH	04	КОЛПАЧОК ВЕНТИЛЯ КОЛЕСА