

автомобиль : BOXER 3		номер VIN: VF3YB2MFC12G15354 / OPR : 13615354	
область	Общие сведения (характеристики)	функция	назначение предохранителей PRF1
составные части			
U9PRF103		НАЗНАЧЕНИЕ ПЛАВКИХ ПРЕДОХРАНИТЕЛЕЙ PRF1	

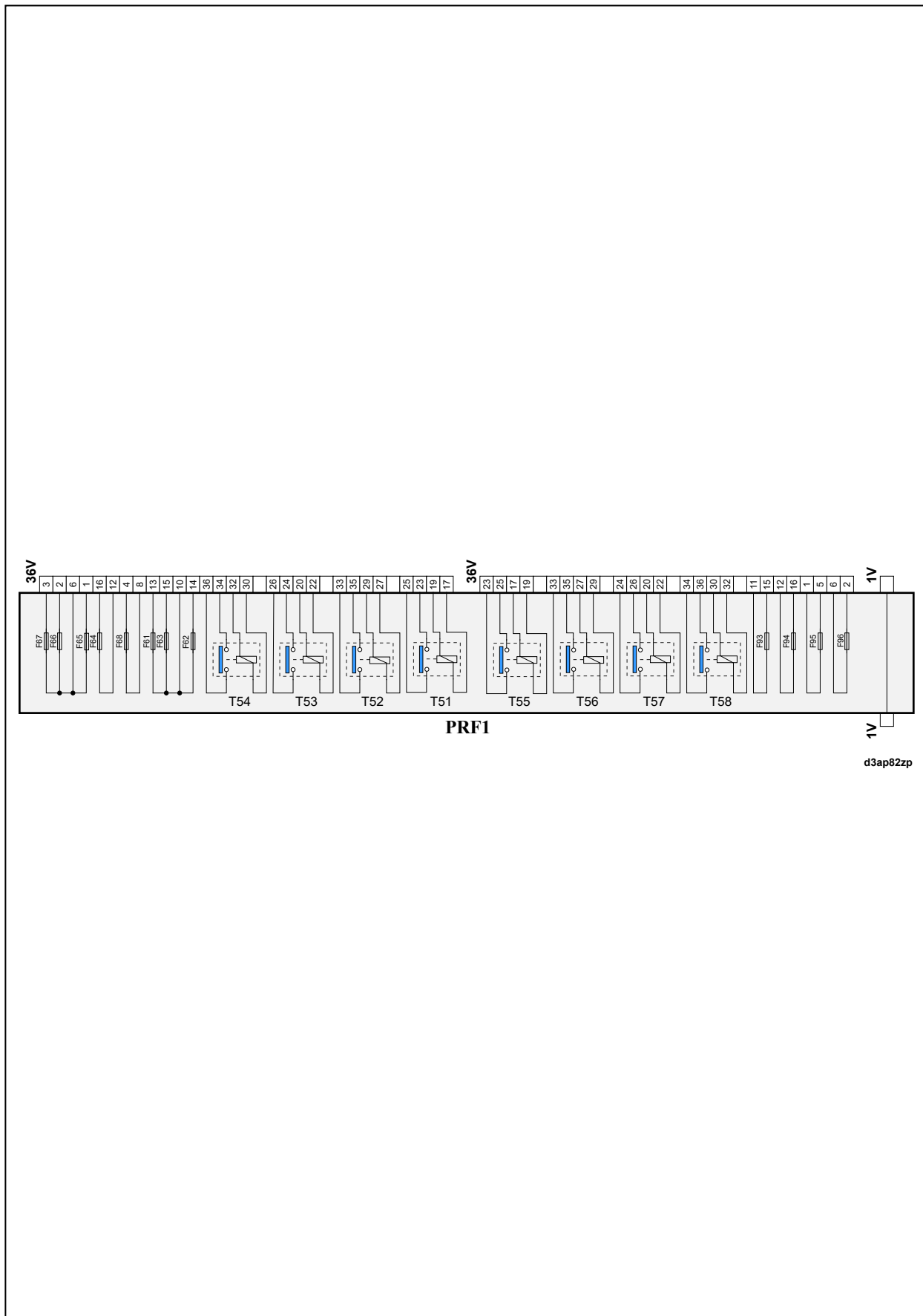
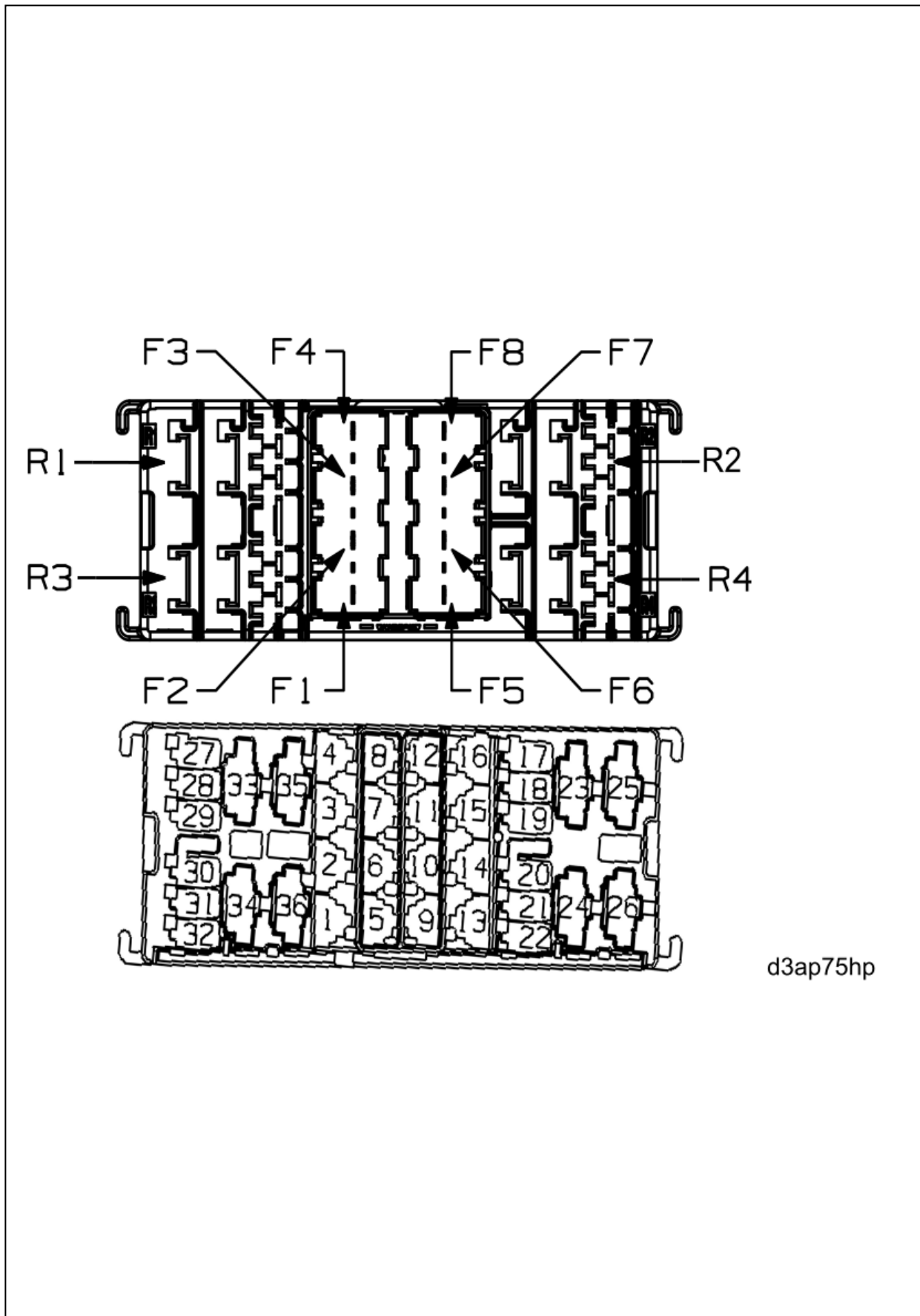
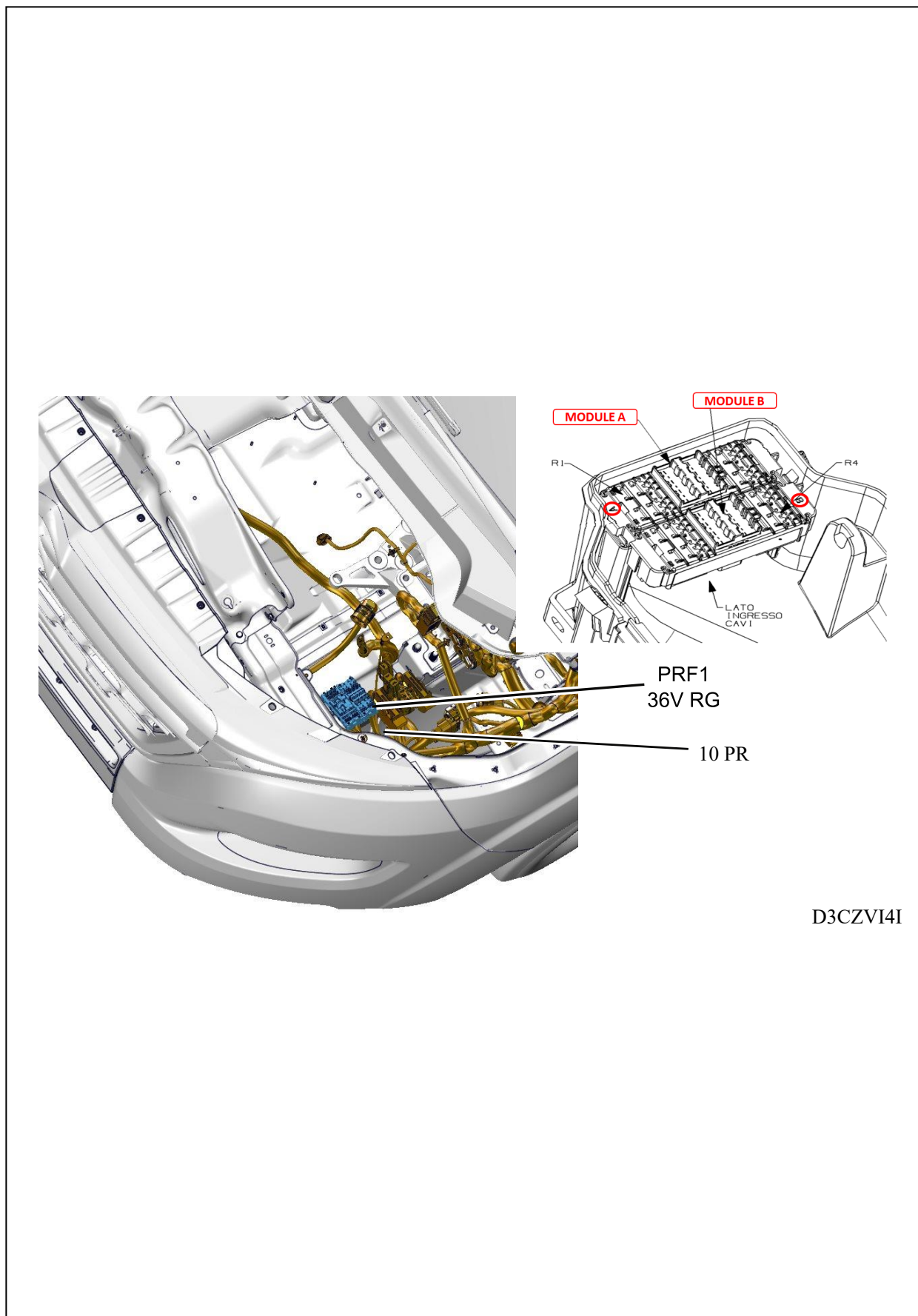


Рис. d3ap82zp



d3ap75hp

Рис. d3ap75hp



D3CZVI4I

Рис. D3CZVI4I

назначение плавких предохранителей PRF1			
предохранитель	A	питание	назначение
F1 (F61)	30 A	Module A	компьютер Webasto
F2 (F62)	20 A	Module A	система вентиляции салона с Webasto
F3 (F63)	20 A	Module A	- The trailer socket
F4 (F64)	30 A	Module A	питание омывателей фар
F5 (F65)	15 A	Module A	компьютер прицепа
F5 (F65)	7.5 A	Module A	Плата выключателя (скорая помощь)

F6 (F66)	15 A	Module A	компьютер прицепа
F7 (F67)	20 A	Module A	Сцепное устройство, гнездо 12 В
F7 (F67)	20 A	Module A	Сирена скорой помощи
F8 (F68)	-	Module A	не используется
R1 (T51)	-	Module A	не используется
R2 (T52)	10/20 A	Module A	микровавтобус
R3 (T53)	30 A	Module A	Сцепное устройство, гнездо 12 В
R4 (T54)	30 A	Module A	омыватель фар
F1 (F91)	-	Module B	не используется
F2 (F92)	-	Module B	не используется
F3 (F93)	5 A	Module B	главный
F4 (F94)	20 A	Module B	компьютер
F6 (F96)	-	Module B	не используется
F5 (F95)	25 A	Module B	alimentation scr
F7 (F97)	-	Module B	не используется
F8 (F98)	-	Module B	не используется
R1 (T55)	30 A	Module B	choke
R2 (T56)	30 A	Module B	основное реле
R3 (T57)	30 A	Module B	СИСТЕМА STOP AND START
R4 (T58)	30 A	Module B	alimentation scr

собственность PSA Peugeot Citroen

28/08/2021