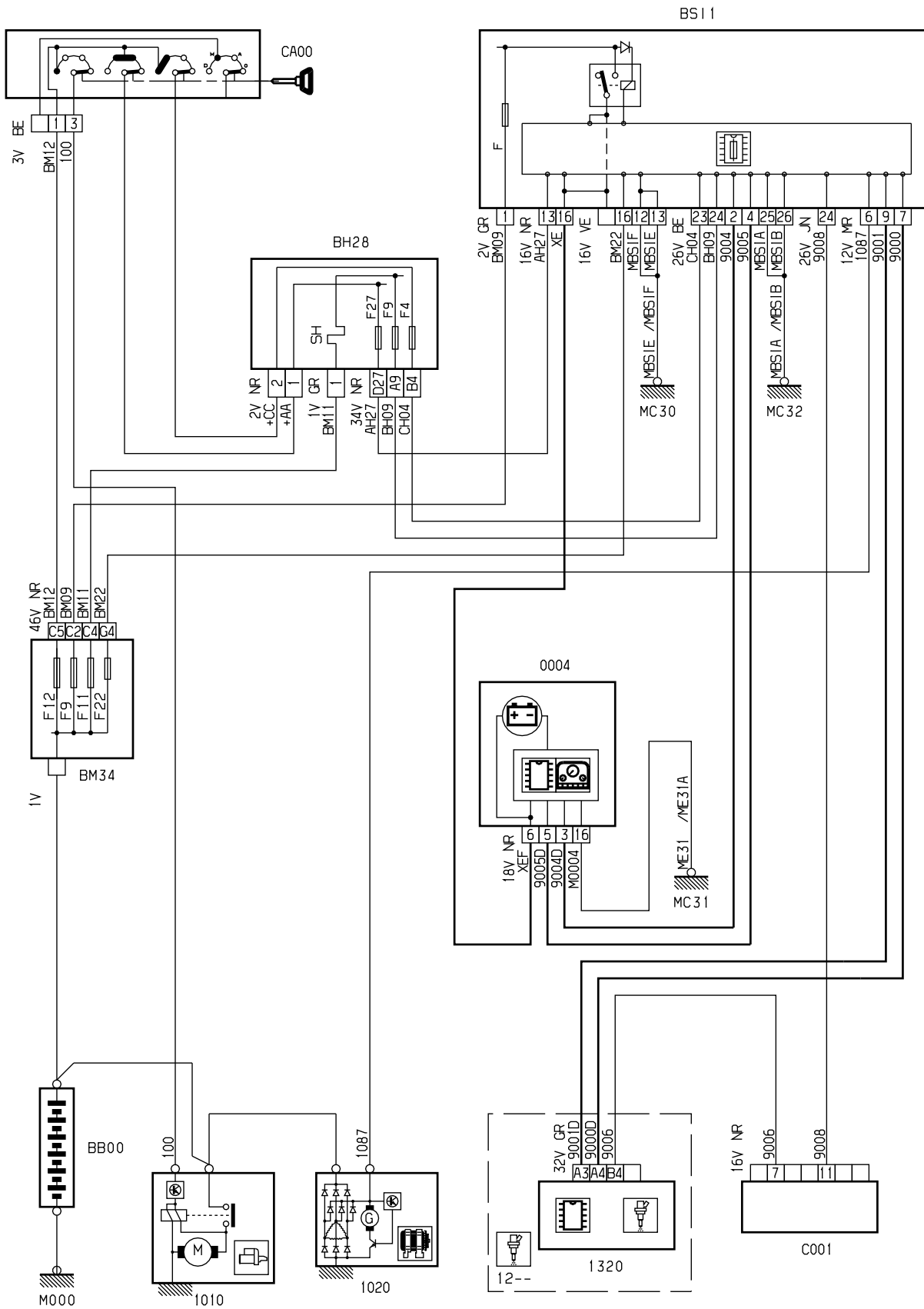


автомобиль : XSARA II		номер VIN: VF7N1RHZB73197849 / OPR : 8956	
область	силовой агрегат	функция	Запуск двигателя
составные части			

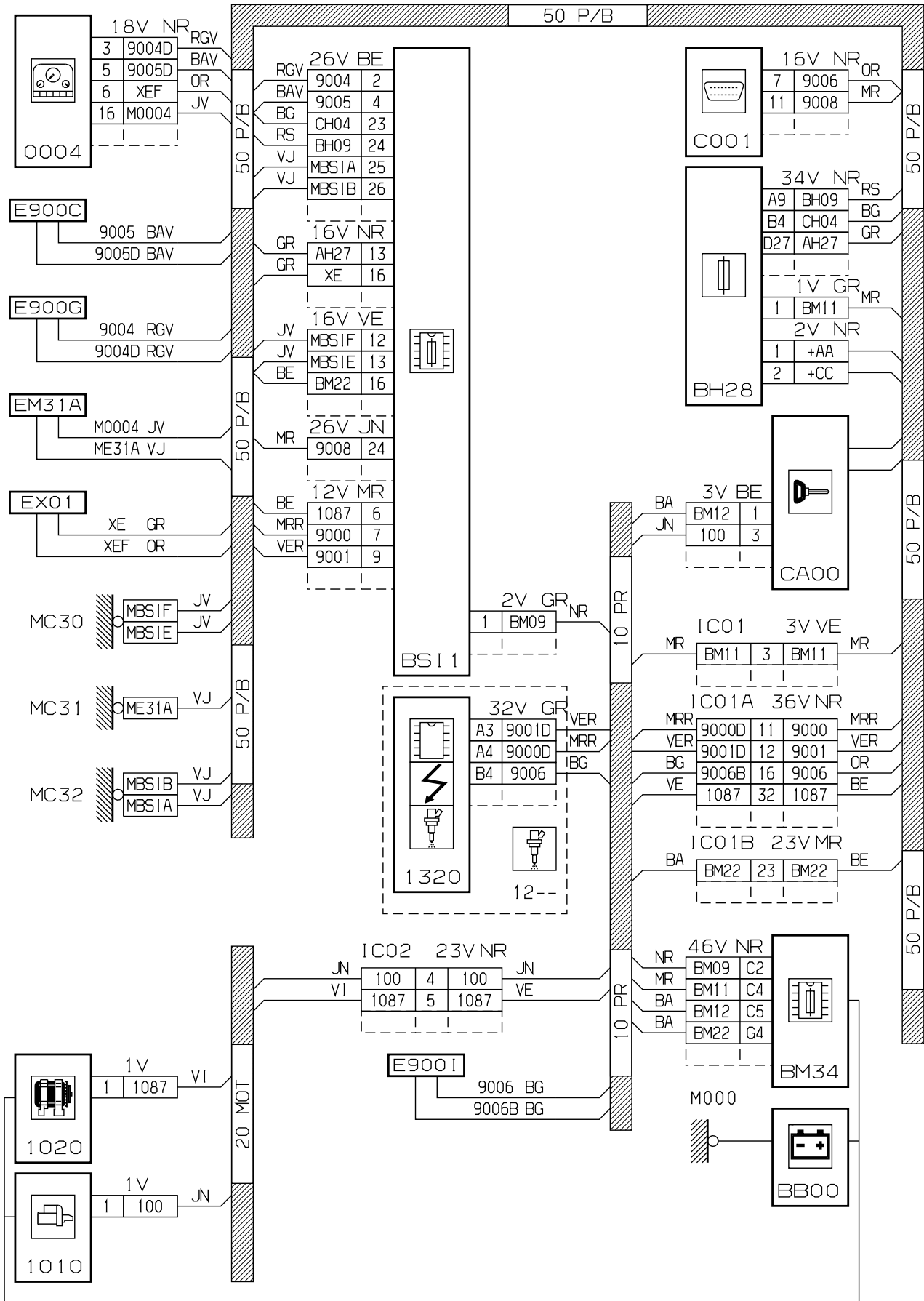
принцип

10.5



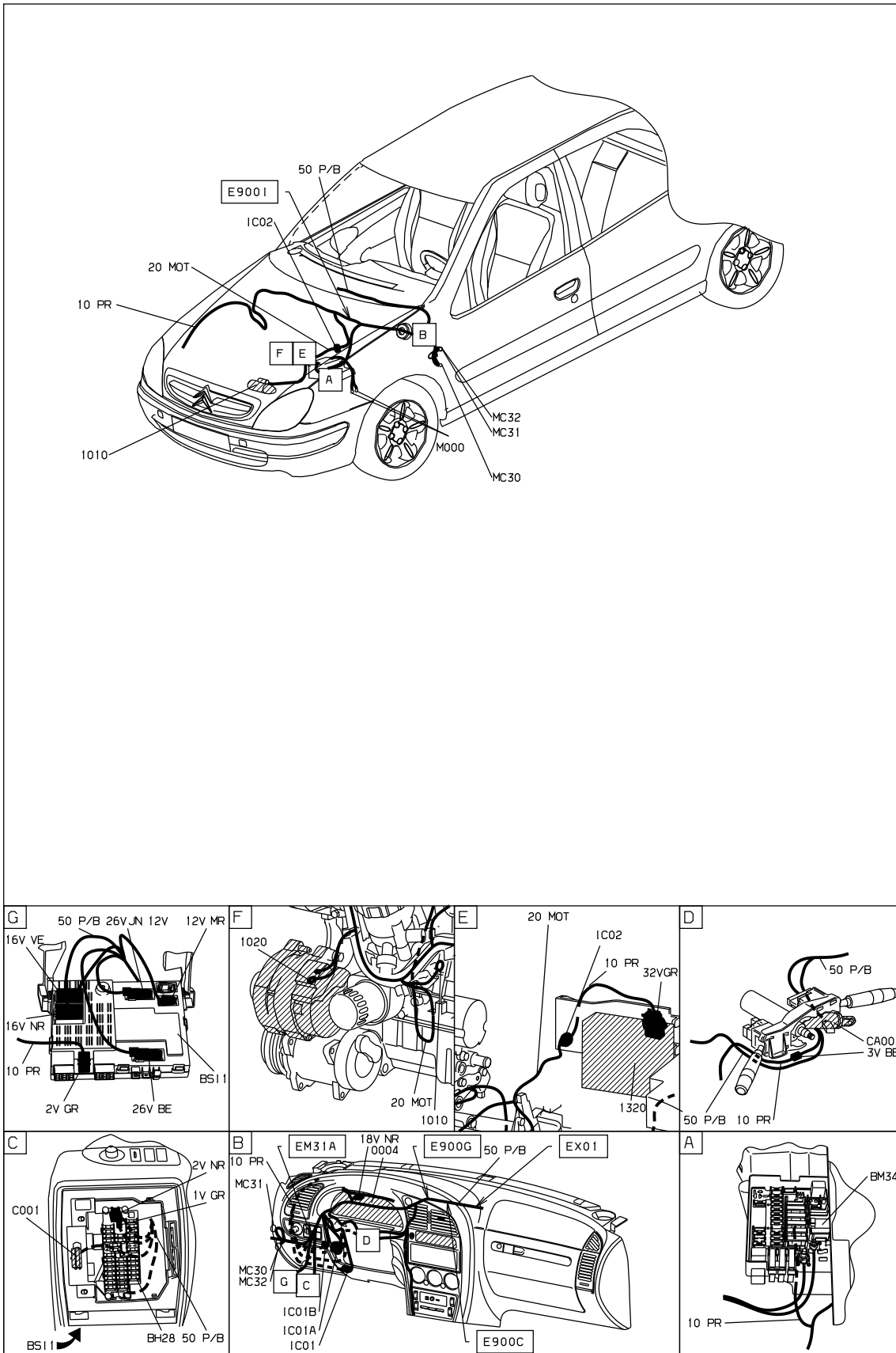
D3AQ998R

прокладка трубопроводов (кабелей, тросов)



D3A0998G

null



D3AQ998 I

собственность PSA Peugeot Citroen

25/08/2021