

**ОБЯЗАТЕЛЬНО** : Соблюдайте чистоту и правила безопасного выполнения работ.

## 1. Рекомендуемое оборудование

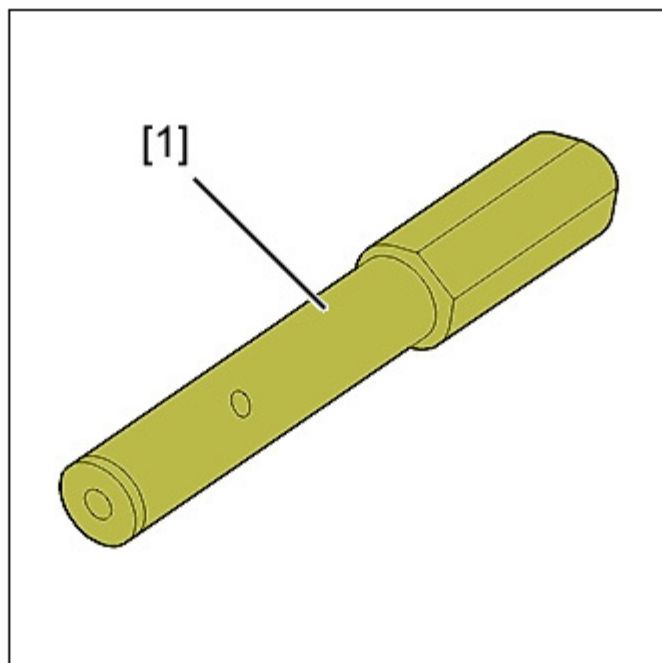


Рисунок : E5AP223C

[1]калибр для регулировки маховика двигателя (-).C0194.C.

## 2. Предварительные операции

Поднять и закрепить автомобиль с вывешенными колесами.  
Отсоединить аккумуляторную батарею .



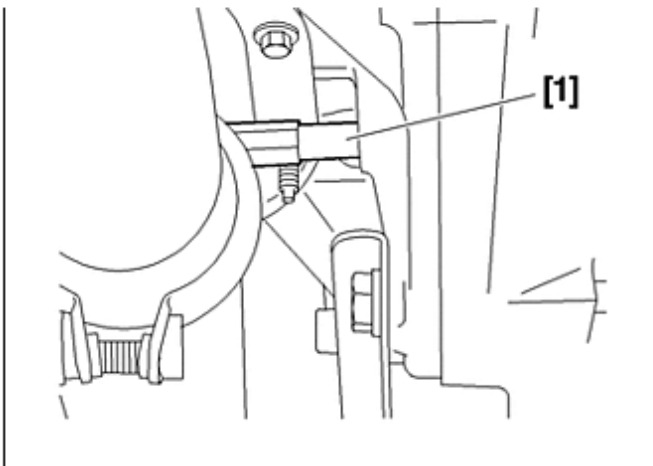


Рисунок : В1JP04NC

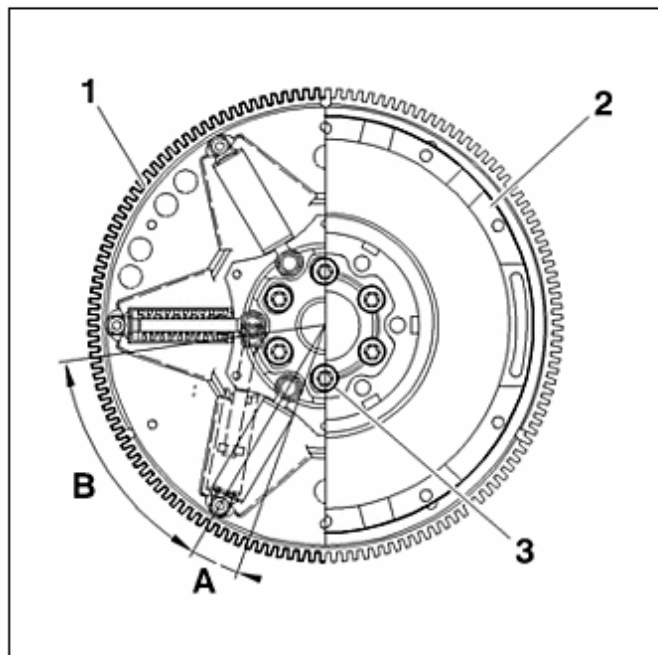


Поворачивайте шкив коленвала в нормальном направлении вращения.  
 Зафиксируйте в контрольной точке маховик с помощью приспособления [ 1].

Снять :

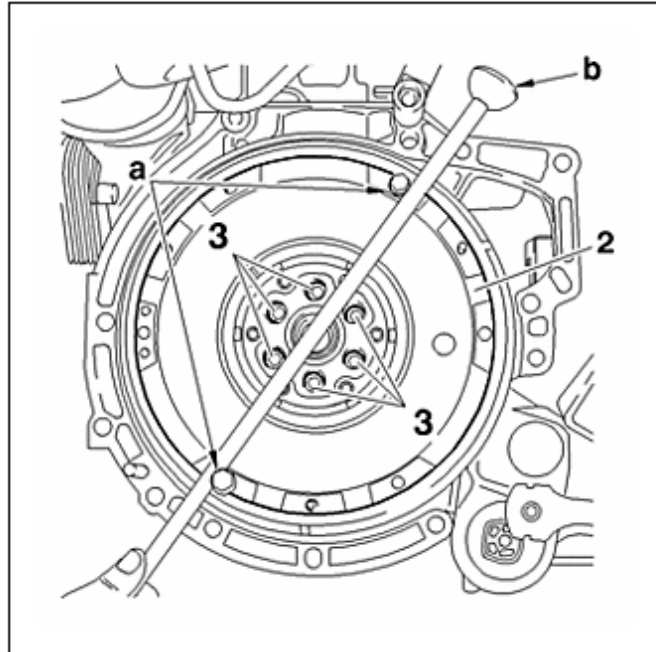
- Механическая коробка передач(см. соответствующую операцию)
- Механизм сцепления (см. соответствующую операцию)

### 3. Проверка





- (1) Первичный маховик двигателя.
  - (2) Вторичный маховик двигателя.
  - (3) Болт крепления первичного маховика двигателя.
- А : Гистерезис :  $12^{\circ} \pm 2^{\circ}$  (4 зубьев).  
В : Максимальный угол перемещения :  $51^{\circ}$  (19 зубьев).



Завернуть на несколько оборотов 2 болта в "а".

**ВНИМАНИЕ** : 2 болта в "а" не должны касаться первичного маховика двигателя (риск повреждения).

### 3.1. Гистерезис

Вручную с помощью 2 болтов в "а" повернуть вторичный маховик двигателя против часовой стрелки до упора.

Marquer un repère sur une dent de la couronne de démarreur et sur le bloc moteur.

Вручную с помощью 2 болтов в "а" повернуть вторичный маховик двигателя по часовой стрелке до упора.

Сосчитать количество зубьев между метками на шестерне стартера и на блоке цилиндров.

**ОБЯЗАТЕЛЬНО** : Если угловое перемещение первичного маховика двигателя ( 1 ) по отношению к вторичному маховику ( 2 ) превышает угол "А", заменить двойной демпфированный маховик двигателя (см. соответствующую операцию).

### 3.2. Максимальное отклонение

Вручную с помощью рычага " b" с упором на 2 болта в "a" повернуть вторичный маховик двигателя против часовой стрелки до упора.

Marquer un repère sur une dent de la couronne de démarreur et sur le bloc moteur.

Вручную с помощью рычага " b" с упором на 2 болта в "a" повернуть вторичный маховик двигателя по часовой стрелке до упора.

Сосчитать количество зубьев между метками на шестерне стартера и на блоке цилиндров.

**ОБЯЗАТЕЛЬНО** : Если угловое перемещение первичного маховика двигателя ( 1) по отношению к вторичному маховику (2) превышает угол "B", заменить двойной демпфированный маховик двигателя (см. соответствующую операцию).