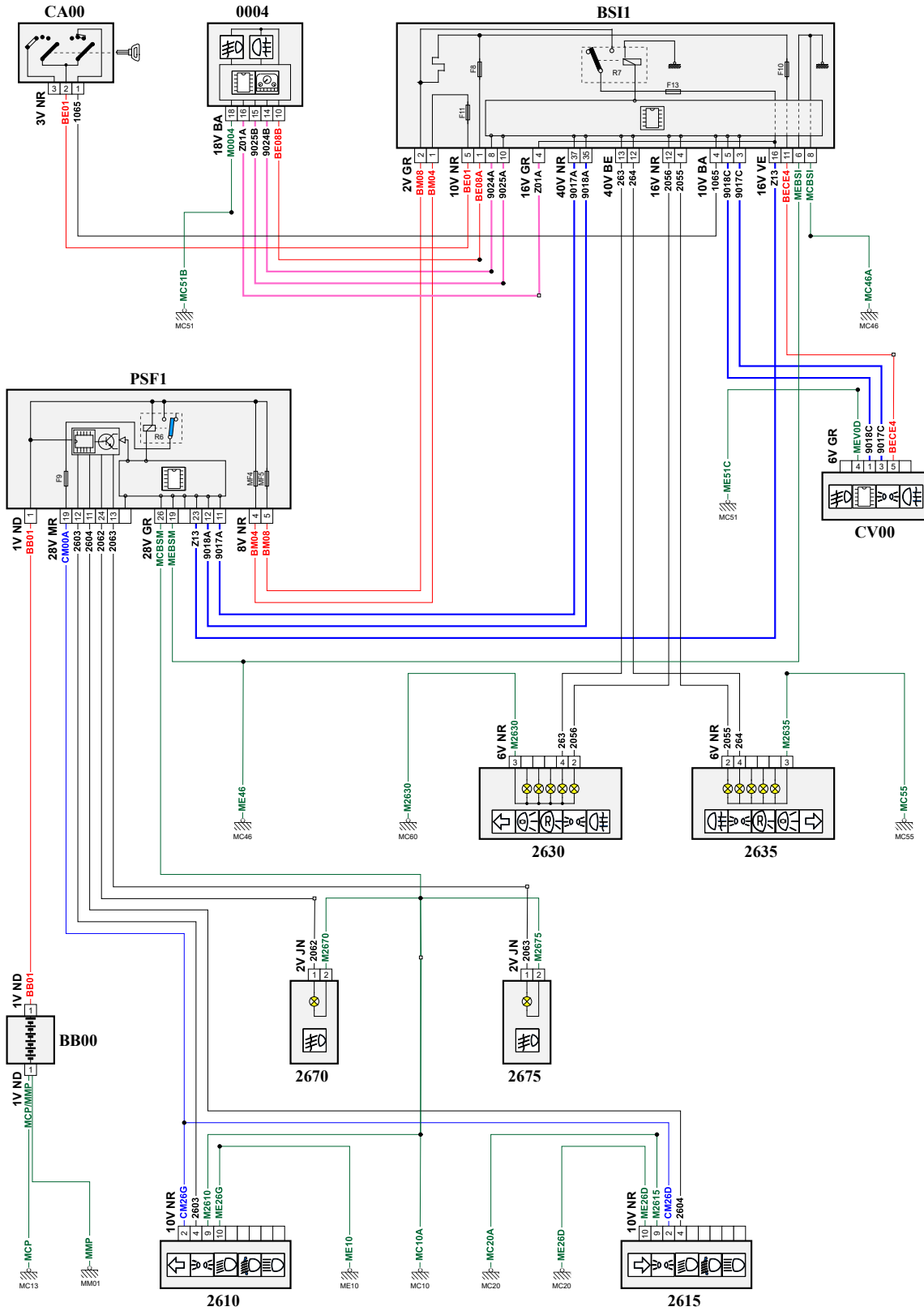


автомобиль : BERLINGO КОММЕРЧЕСКИЙ ВАРИАНТ (В9)		номер VIN: VF77J5FS0CJ517868 / OPR : 12849	
область	освещение - сигнализация	функция	противотуманная фара
составные части			

принцип



D3CZ6Q2R

собственность PSA Peugeot Citroen

18/08/2021

код элемента	назначение	информация
0004	null	панель приборов / / интеллектуальная панель приборов /
2610	null	левая фара
2615	null	правая фара
2630	null	задний левый фонарь на кузове
2635	null	задний правый фонарь на кузове
2670	null	передняя левая противотуманная фара
2675	null	передняя правая противотуманная фара
BB00	null	сервисная аккумуляторная батарея
BSI1	null	интеллектуальный коммутационный блок (BSI1)
CA00	null	контактор блокировки рулевого управления
CV00	null	подрулевой переключатель
E276	null	сращивание информационного провода (или эквипотенциального 276)
E902A	null	сращивание информационного провода (или эквипотенциального 902A)
E902B	null	сращивание информационного провода (или эквипотенциального 902B)
EB01	null	сращивание "+ аккумуляторной батареи", защищенного электрическим предохранителем номер 01
EM10A	null	сращивание массы (точка соединения с массой номер 10A)
EM10E	null	сращивание массы (точка соединения с массой номер EM10E)
EM20A	null	сращивание массы (точка соединения с массой номер 20A)
EM26	null	сращивание массы (точка соединения с массой номер 26)
EM46A	null	сращивание массы (точка соединения с массой номер 46A)
EM46E	null	сращивание массы (точка соединения с массой номер 46E)
EM51B	null	сращивание массы (точка соединения с массой номер 51B)
EM51C	null	сращивание массы (точка соединения с массой номер 51C)
EM55A	null	сращивание массы (точка соединения с массой номер 55A)
MC10A	null	точка соединения с массой кузова номер 10A
MC13A	null	точка соединения с массой кузова номер 13A
MC20	null	точка соединения с массой кузова номер 20
MC20A	null	точка соединения с массой кузова номер 20A
MC46	null	точка соединения с массой кузова номер 46
MC46A	null	точка соединения с массой кузова номер 46
MC51B	null	точка соединения с массой кузова номер 51
MC51D	null	точка соединения с массой кузова номер 51
MC55A	null	точка соединения с массой кузова номер 55
MC60	null	точка соединения с массой кузова номер 60
ME10	null	"масса" электроники 10
MM01	null	точка "массы" двигателя № 01
PSF1	null	сервисная панель - модуль предохранителей в моторном отсеке