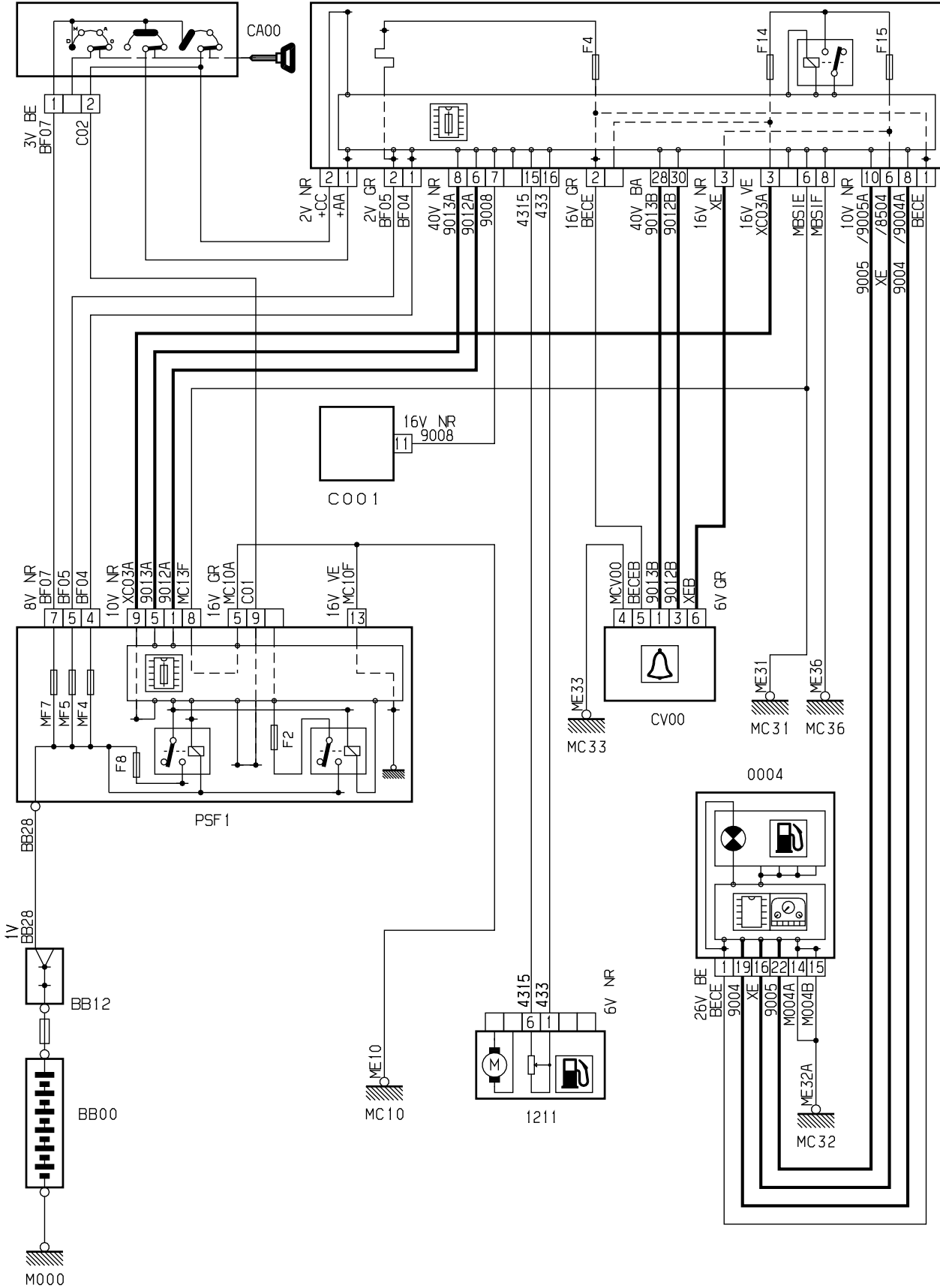


автомобиль : XSARA PICASSO	номер VIN: VF7CHNFUC25990408 / OPR : 11209		
область	различные виды информации водителя	функция	информация о топливе
составные части			

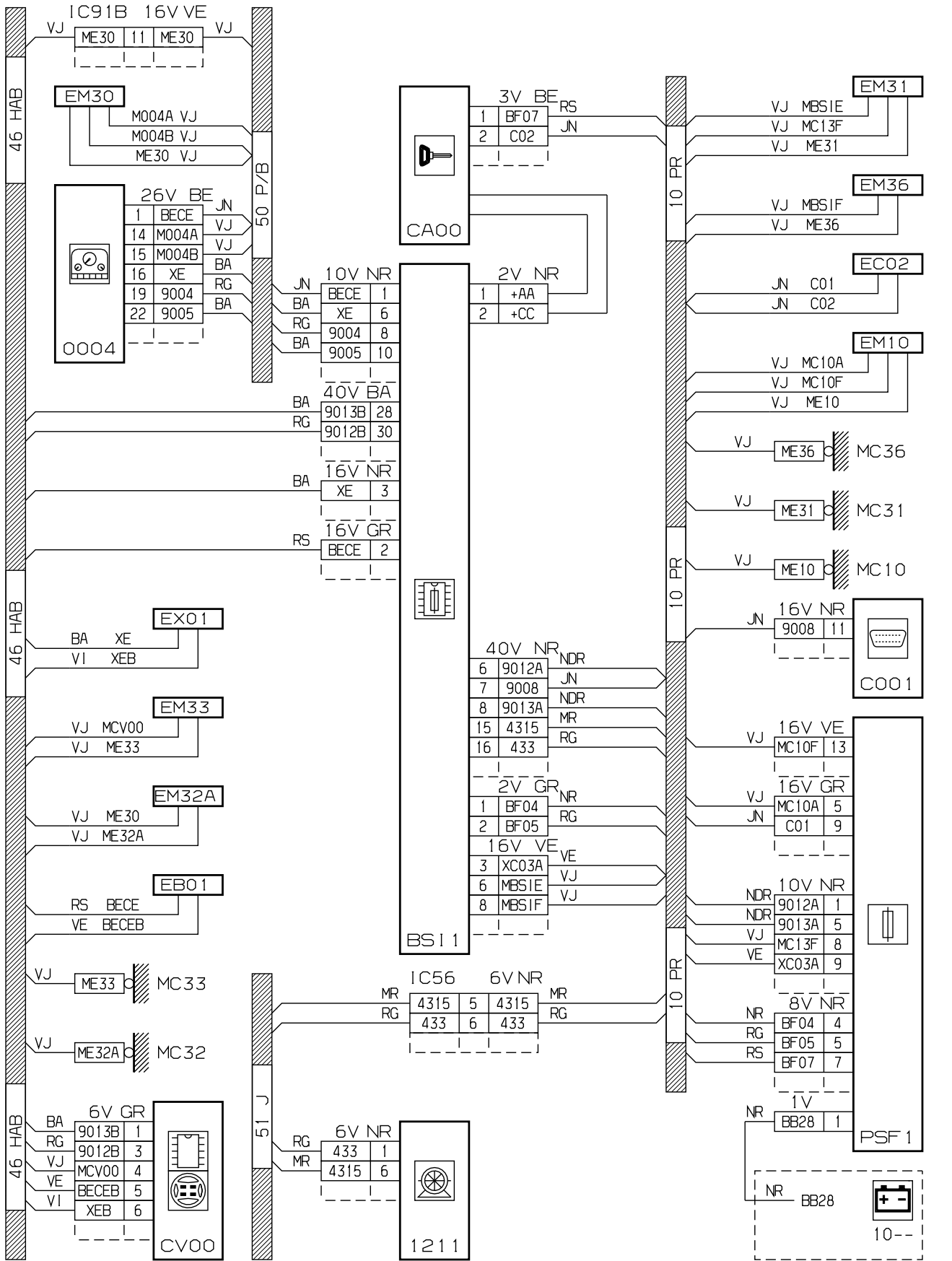
принцип

BSI 1



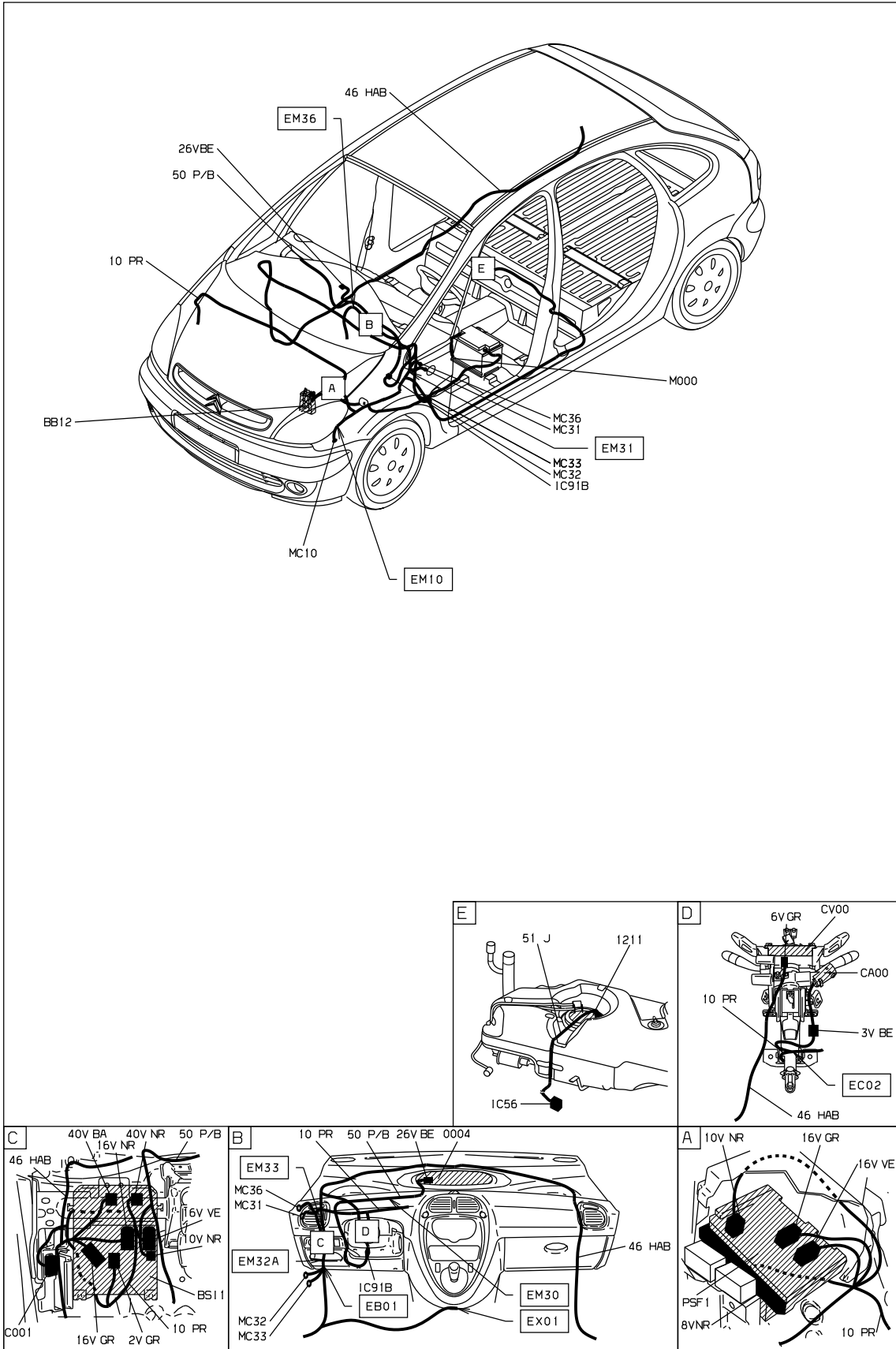
D3AR1MPR

прокладка трубопроводов (кабелей, тросов)



D3AR1MPG

null



D3ARIMP1

собственность PSA Peugeot Citroen

09/08/2021