

автомобиль : C4 PICASSO		номер VIN: VF7UD6FYC45348126 / OPR : 11522	
область	Общие сведения (характеристики)	функция	назначение предохранителей PSF1
составные части			
D3VQ2GR0	СЕРВИСНАЯ ПАНЕЛЬ - МОДУЛЬ ПРЕДОХРАНИТЕЛЬ МОТОРНОГО ОТСЕКА (PSF1)		

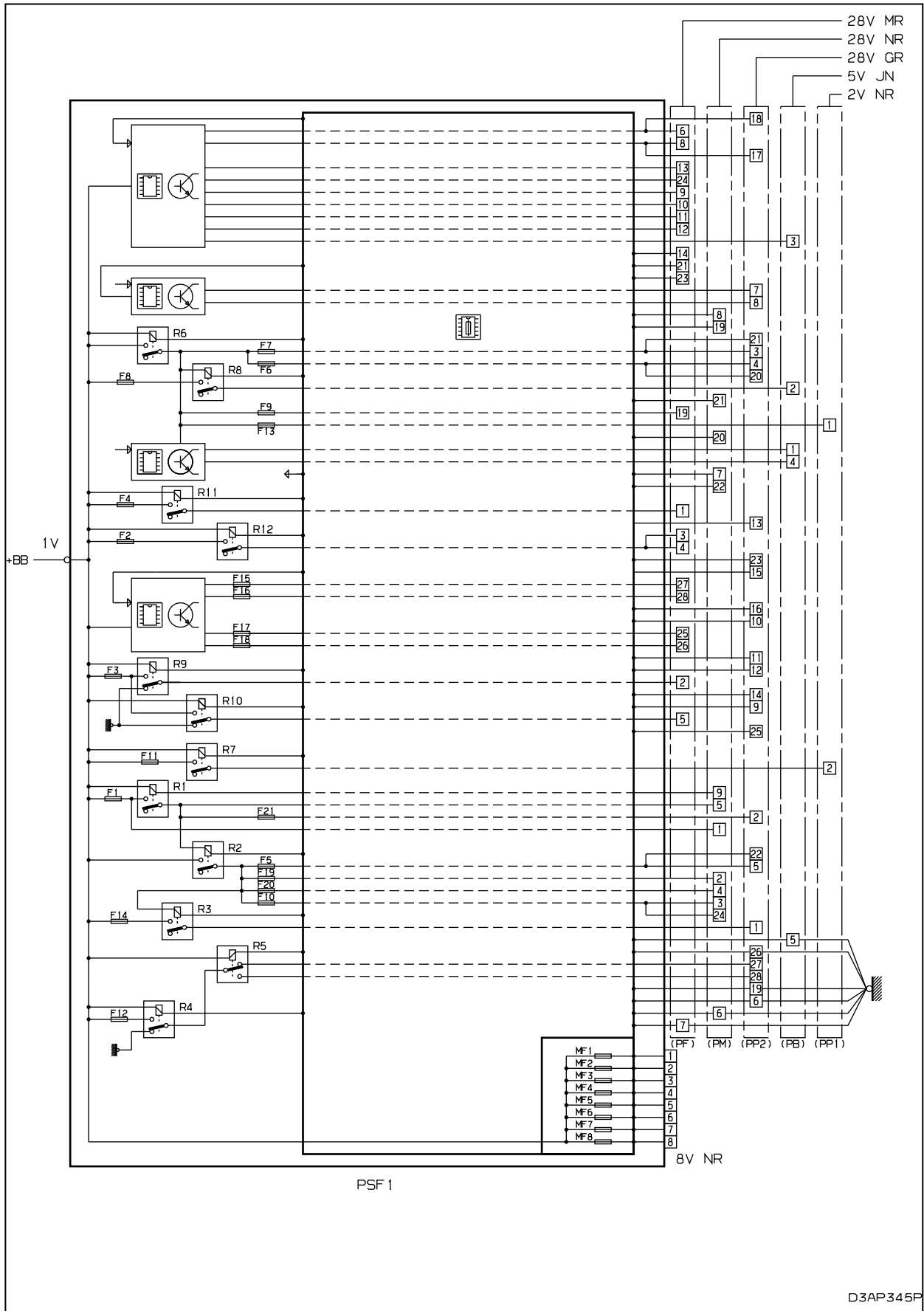


Рис. d3ap345p

модуль предохранителей в моторном отсеке (PSF1)

предохранители	электрическое	назначение
----------------	---------------	------------

		питание	
F1	20A		компьютер управления двигателем DW10B - DV - EW
F2	15A	+ аккумулятор	звуковая сигнализация
F3	10A		передний и задний стеклоомыватели
F4	20A		Омыватели фар
F5	15A		реле силовой цепи компьютера управления двигателем
F6	10A	+ после контакта	контакт системы безопасности круизконтроля (сцепление) - Питание защитного коммутационного блока с 3 реле - поворачивающаяся фара ближнего света
F7	10A		компьютер автоматической коробки передач (AL4) - узел электронасоса - контактная пара датчика уровня охлаждающей жидкости двигателя
F8	15A	+ аккумулятор	Управление стартером
F9	10A	+ после контакта	двухфункциональный датчик системы динамической стабилизации
F10	30A	реле силовой цепи компьютера управления двигателем	управление катушкой зажигания (все типы) бензиновый - включение электромагнитного клапана регулирования давления турбонаддува DV6 - включение компьютера управления двигателем DW10B TED4 - кислородные датчики на входе и выходе - управление электромагнитным клапаном подогрева впускного воздуха DV6 - датчик наличия воды в топливе DW10B - форсунка EW - управляемый термостат DW10B - электроклапан системы распределения - электромагнитный клапан EGR EW - электромагнитный клапан системы обогрева воздуха турбонаддува DV6 - насос высокого давления впрыска дизельного топлива DW10B - электроклапан обогрева впускаемого воздуха DW10B - воздушный расходомер DW10B - электроклапан РВГ + заслонка DW10B - электроклапан системы обогрева впускаемой жидкости DW10B - Регулятор высокого давления дизельного топлива DW10B - электромагнитный клапан регулирования давления турбонаддува DW10B - пропорциональный электроклапан интегрированный в модуле выхода жидкости DW10B - нагревательный элемент подогрева системы рециркуляции паров масла EW
F11	40A	+ аккумулятор	включение вентилятора задней системы кондиционирования
F12	30A		высокая скорость работы переднего стеклоочистителя
F13	40A	+ после контакта	питание СМ (интеллектуальный сервисный модуль) . + после контакта
F14	30A	+ аккумулятор	управление реле воздушного насоса
F15	10A		Правая фара дальнего света
F16	10A		Левая фара дальнего света
F17	15A		Левая фара ближнего света
F18	15A		Правая фара ближнего света
F19	5A		
F20	15A		электромагнитный клапан охлаждения наддувочного воздуха 1 et 2 (DV6 - DW10)
F21	10A		Система подогрева топлива (DV6 - DW10)

собственность PSA Peugeot Citroen

31/07/2021