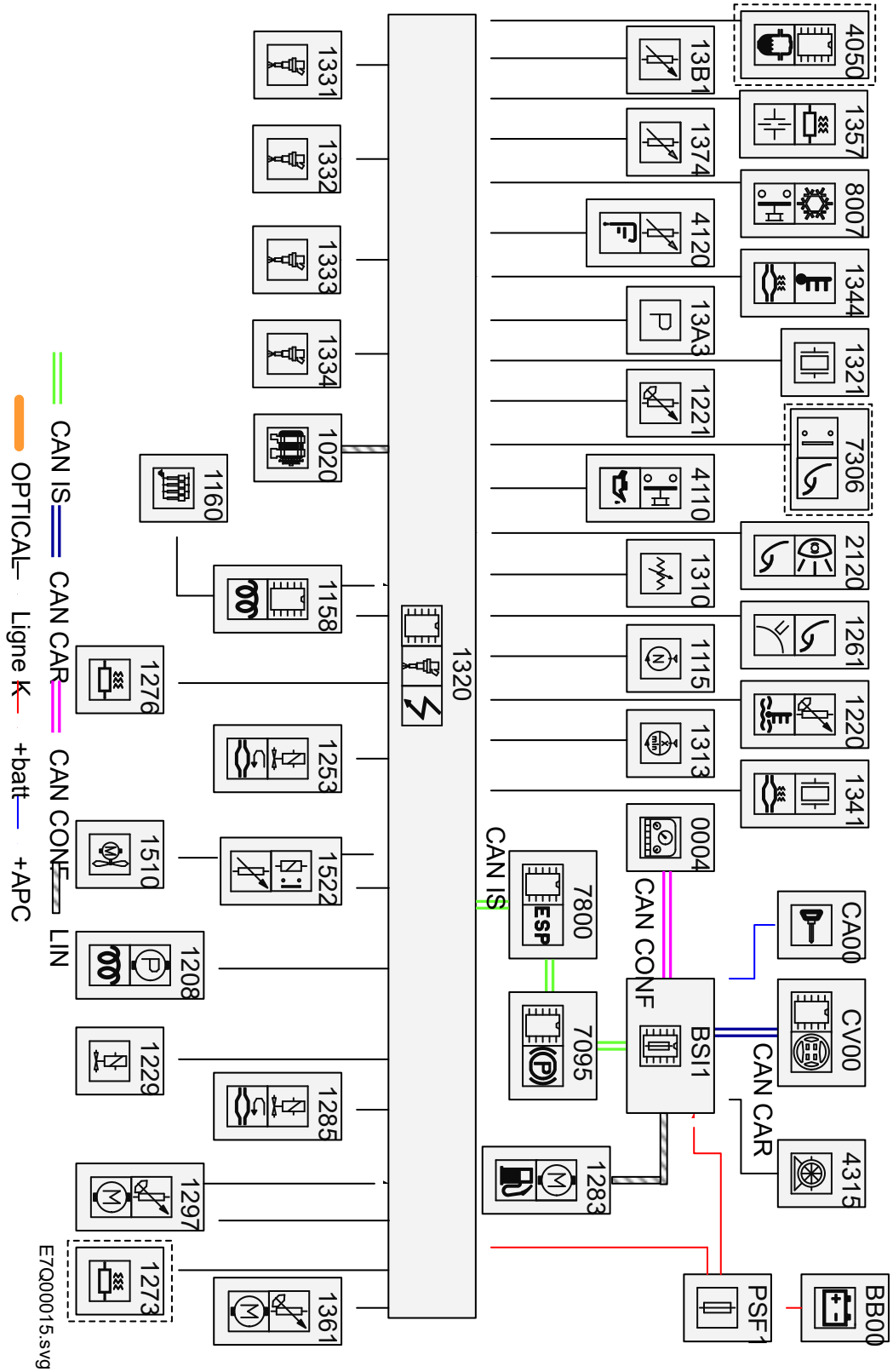


автомобиль : 5008		номер VIN: VF30ERHE8AS104710 / OPR : 12191	
область	силовой агрегат	функция	электронный впрыск
составные части			

null



собственность PSA Peugeot Citroen

31/07/2021

код элемента	назначение	информация
0004	null	панель приборов / / интеллектуальная панель приборов /
1020	null	генератор
1115	null	датчик цилиндра /
1158	null	блок управления предварительного и последующего нагрева
1160	null	свечи предварительного подогрева /
1208	null	Топливный насос высокого давления /
1220	null	датчик температуры охлаждающей жидкости
1221	null	датчик температуры топлива
1229	null	электроклапан регулирования давления турбокомпрессора
1253	null	отсечной электромагнитный клапан системы рециркуляции отработавших газов (EGR)
1261	null	датчик положения педали акселератора /
1273	null	сопротивление подогрева системы рециркуляции паров масла 1
1276	null	электрический подогреватель топлива /
1283	null	насос для подачи добавки
1285	null	электромагнитный клапан подогрева воздуха на впуске /
1297	null	клапан рециркуляции отработавших газов с электроприводом
1310	null	воздушный расходомер
1313	null	датчик частоты вращения двигателя
1320	null	компьютер управления двигателем
1321	null	топливный датчик высокого давления
1331	null	форсунка цилиндра № 1
1332	null	форсунка цилиндра № 2
1333	null	форсунка цилиндра № 3
1334	null	форсунка цилиндра № 4
1341	null	датчик дифференциального давления сажевого фильтра /
1344	null	передний датчик температуры отработавших газов
1354	null	задний кислородный датчик на выходе
1357	null	пропорциональный кислородный датчик
1361	null	электроклапан системы обогрева воздуха турбонаддува 1
1374	null	датчик положения турбокомпрессора
13A3	null	датчик давления и температуры воздуха во впускной системе
13B1	null	датчик положения дозатора обхода охладителя наддува
1510	null	электровентилятор системы охлаждения /
1522	null	компьютер управления 2-скоростным электровентилятором
1529	null	компьютер управления блоком электровентилятора
2120	null	двойной контактор тормозной системы /
4050	null	датчик наличия воды (сепаратор топлива)
4110	null	манометрический контактор системы смазки двигателя
4120	null	датчик уровня масла в двигателе /
4315	null	датчик уровня топлива
7095	null	компьютер стояночного тормоза с электроприводом
7306	null	контакт системы безопасности круизконтроля (сцепление)
7800	null	calculateur controle de stabilite
8007	null	реле давления/датчик давления хладагента
BB00	null	сервисная аккумуляторная батарея
BSI1	null	интеллектуальный коммутационный блок (BSI1)
CA00	null	контактор блокировки рулевого управления
CV00	null	подрулевой переключатель
PSF1	null	сервисная панель - модуль предохранителей в моторном отсеке