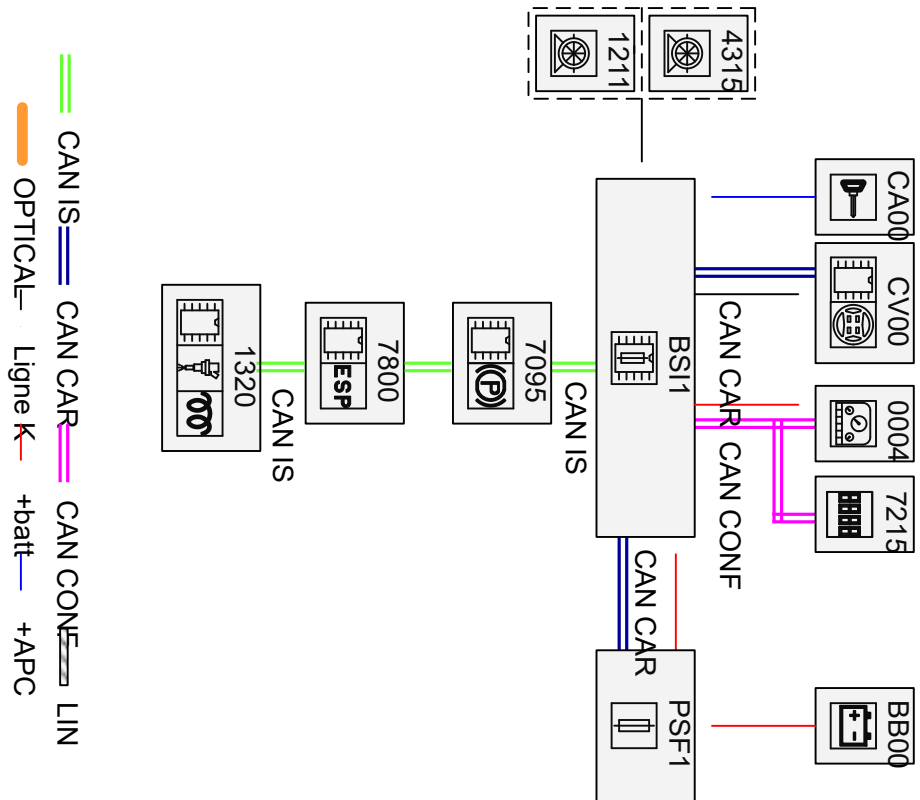


автомобиль : 5008		номер VIN: VF30ERHE8AS104710 / OPR : 12191	
область	силовой агрегат	функция	насос с датчиком уровня топлива
составные части		null	

null



E7Q00037.svg

код элемента	назначение	информация
0004	null	панель приборов / / интеллектуальная панель приборов /
1211	null	топливный насос в сборе с датчиком уровня топлива
1320	null	компьютер управления двигателем
4315	null	датчик уровня топлива
7095	null	компьютер стояночного тормоза с электроприводом
7215	null	многофункциональный дисплей /
7800	null	calculateur controle de stabilite
BB00	null	сервисная аккумуляторная батарея
BSI1	null	интеллектуальный коммутационный блок (BSI1)
CA00	null	контактор блокировки рулевого управления
CV00	null	подрулевой переключатель
PSF1	null	сервисная панель - модуль предохранителей в моторном отсеке