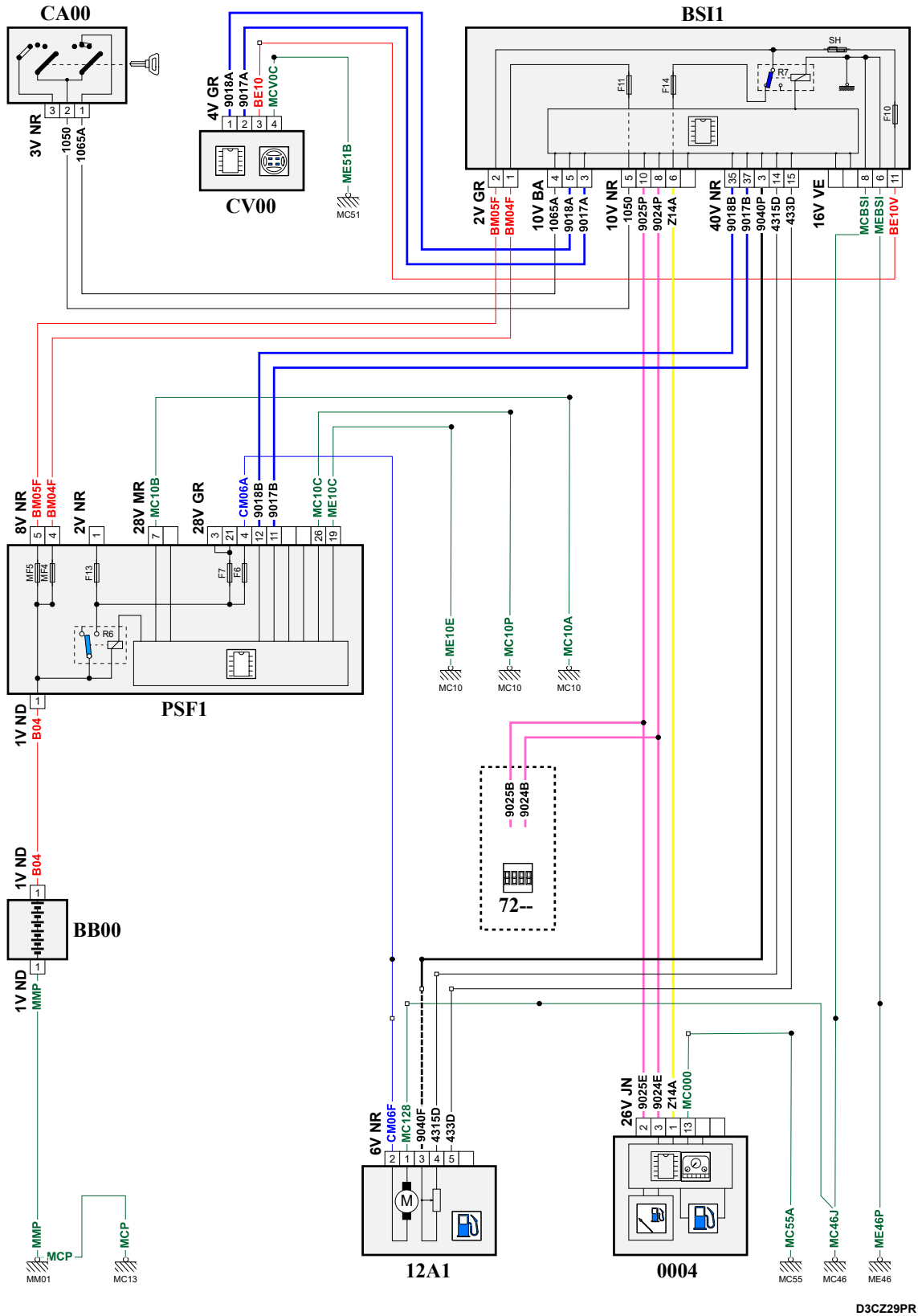


автомобиль : 5008		номер VIN: VF30ERHE8AS104710 / OPR : 12191	
область	силовой агрегат	функция	насос с датчиком уровня топлива
составные части			

принцип



собственность PSA Peugeot Citroen

31/07/2021