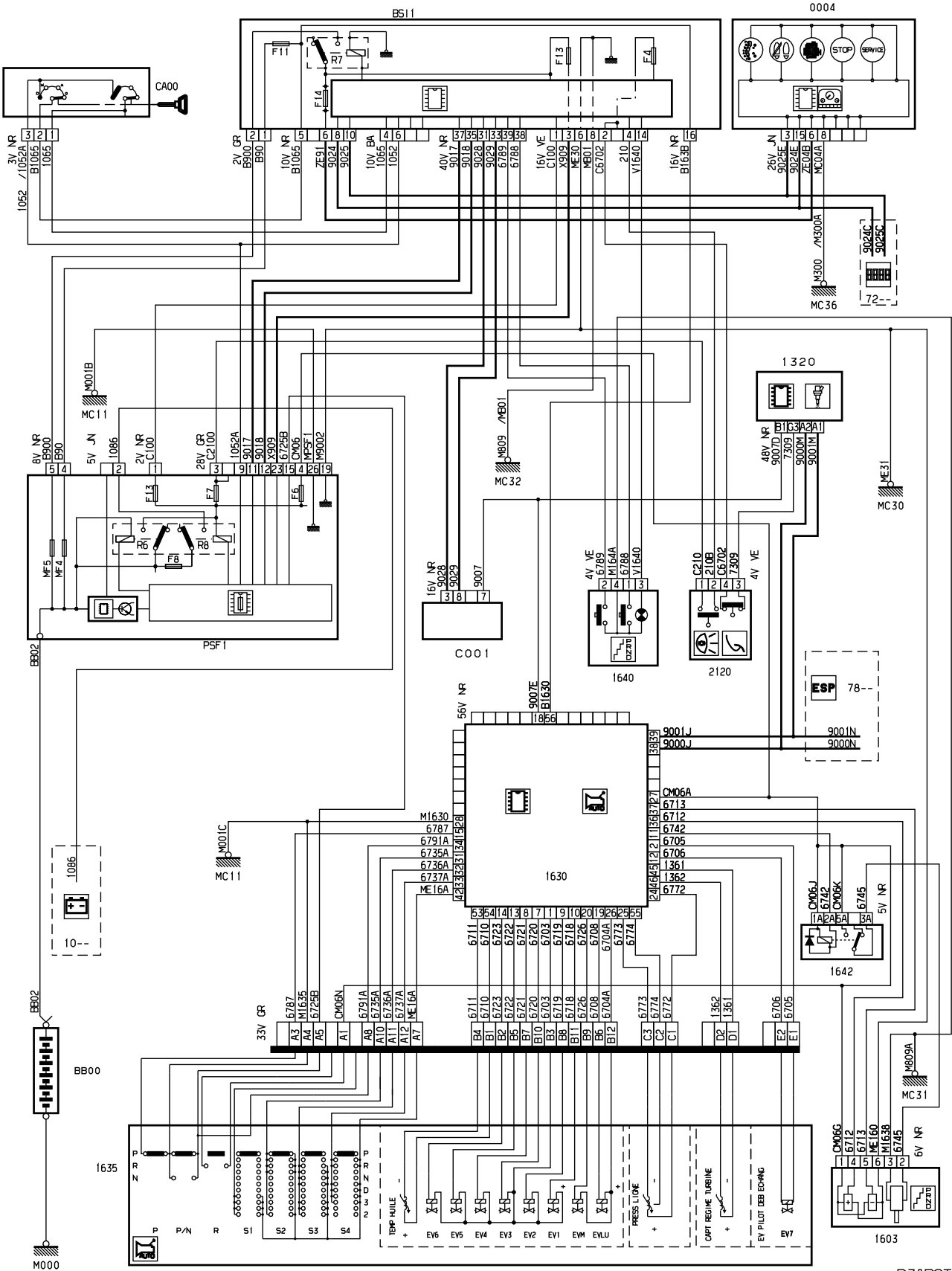


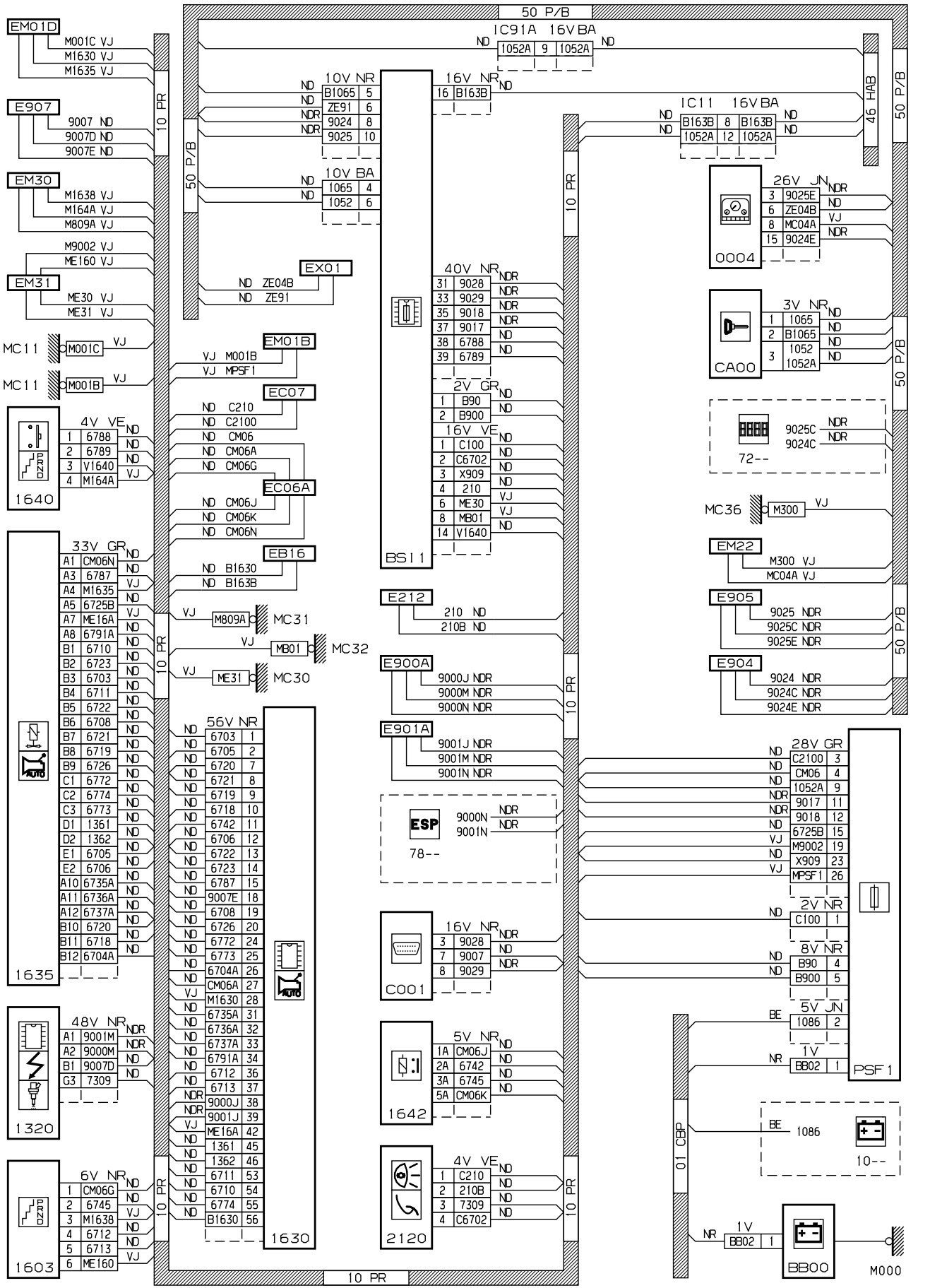
автомобиль : C5 II		номер VIN: VF7RCRFJF76784319 / OPR : 10915	
область	силовой агрегат	функция	автоматическая коробка передач
составные части			

принцип



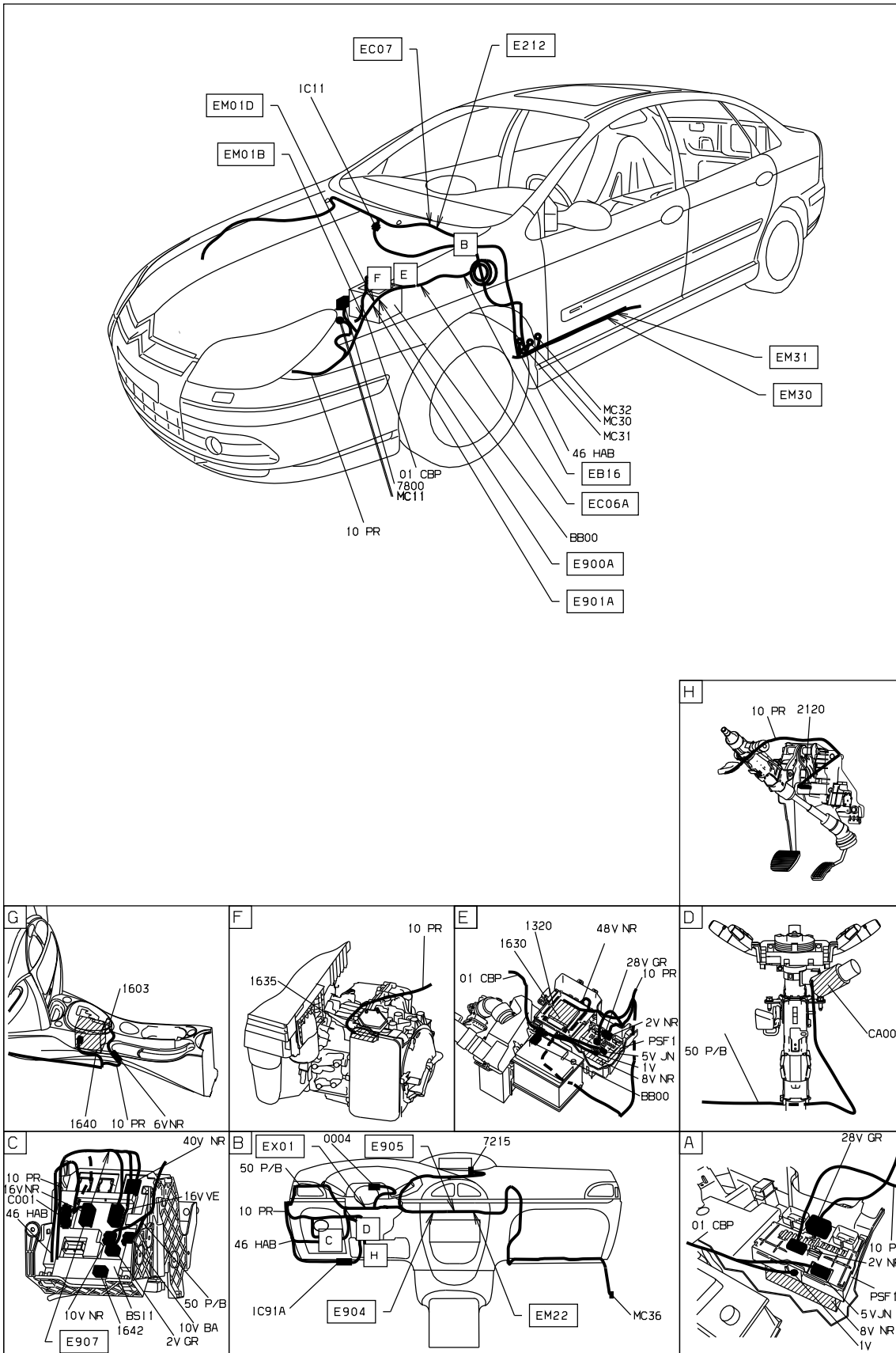
D3ARGT JR

прокладка трубопроводов (кабелей, тросов)



D3ARGT.JG

null



D3ARGTJ1

собственность PSA Peugeot Citroen

22/07/2021