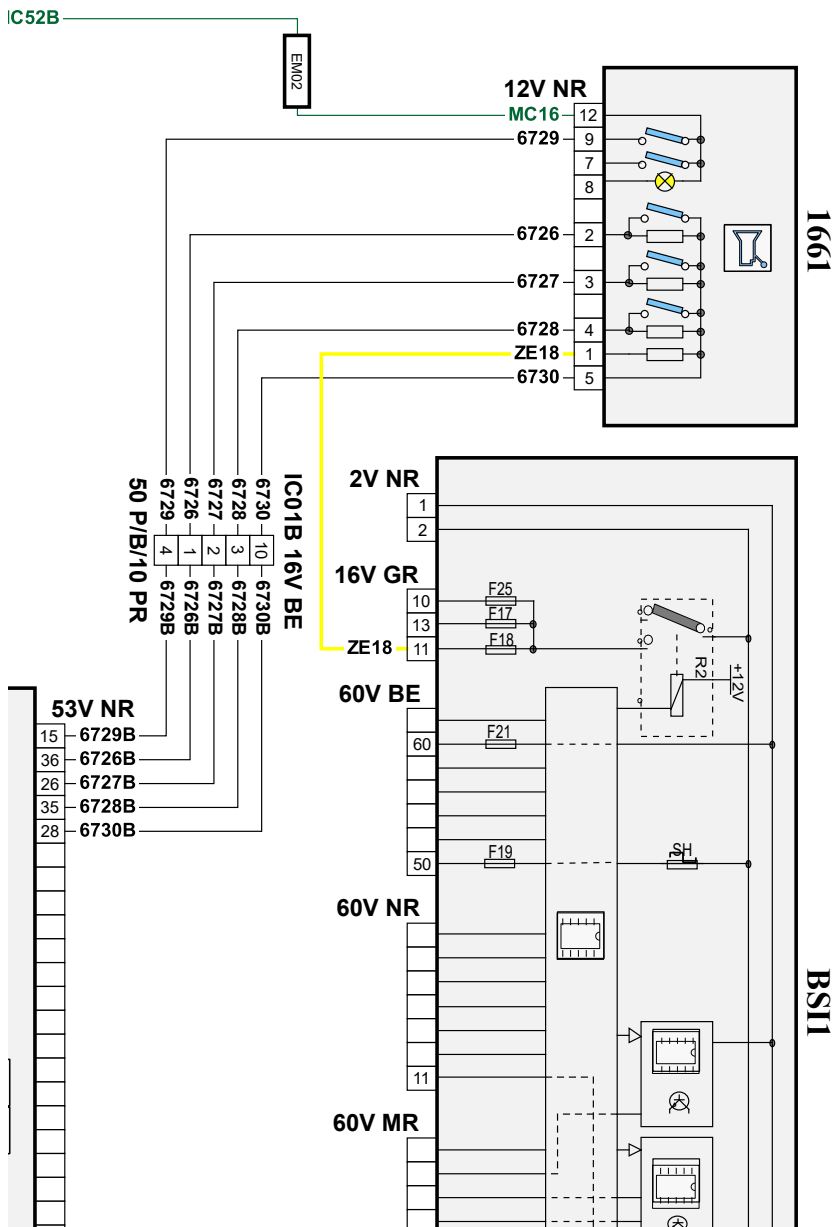


автомобиль : C4 PICASSO / C4 SPACETOURER (B78)		номер VIN: VF73ABHZTGJ860585 / OPR : 14592	
область	силовой агрегат	функция	автоматическая коробка передач
составные части		1661 рычаг выбора передачи	

null



собственность PSA Peugeot Citroen

19/07/2021

код элемента	назначение	информация
1651	null	компьютер электрического управления автоматической коробки передач
1661	null	рычаг выбора передачи
BSI1	null	интеллектуальный коммутационный блок (BSI1)
EM02	null	сращивание массы (точка соединения с массой номер 02)
MC53A	null	точка соединения с массой кузова номер 53