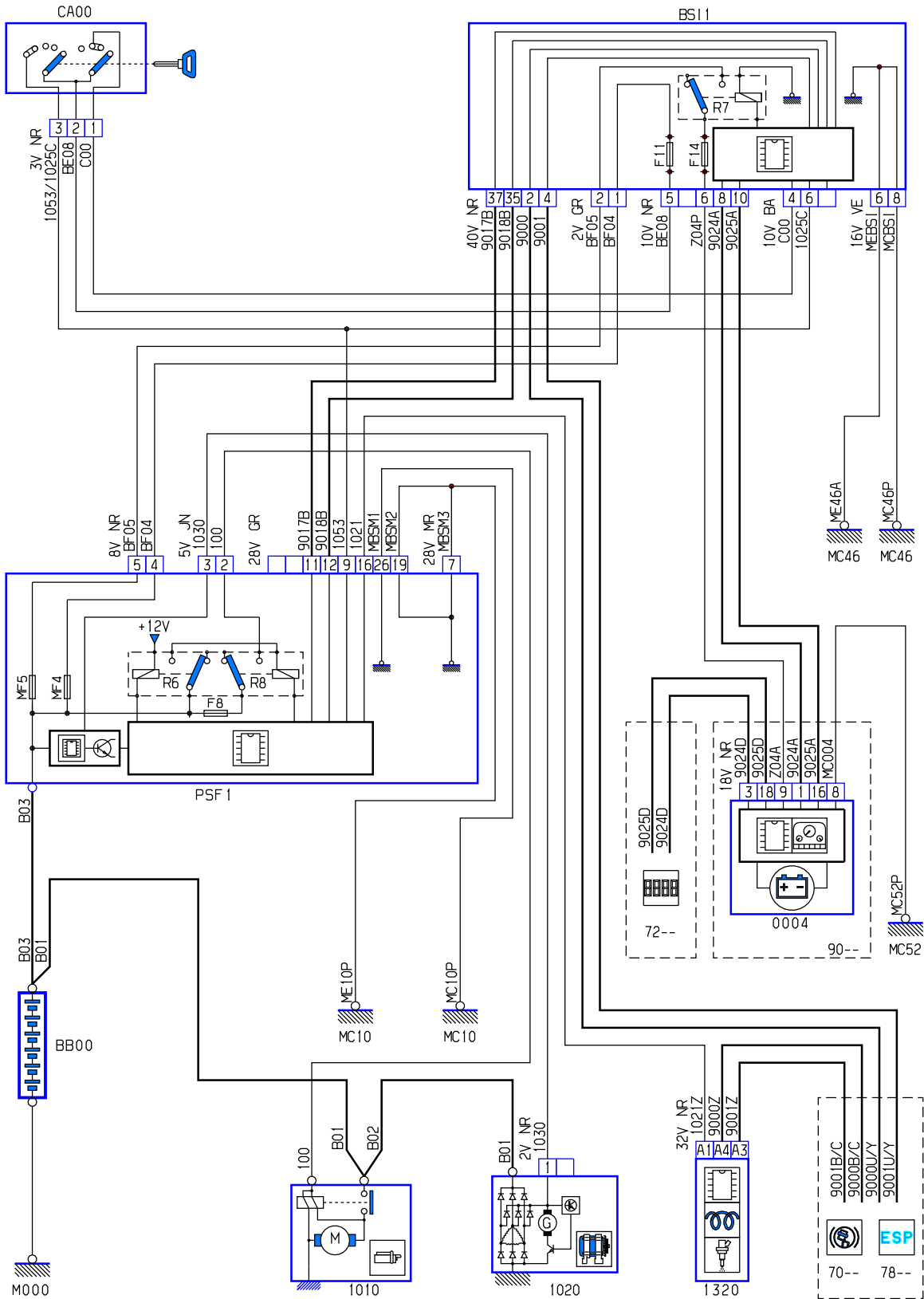


автомобиль : 307 (T5 full CAN)	номер VIN: VF33A9HXC84068624 / OPR : 10382
область	силовой агрегат
функция	Запуск двигателя
составные части	

принцип



D3AKPGWR

собственность PSA Peugeot Citroen

18/07/2021