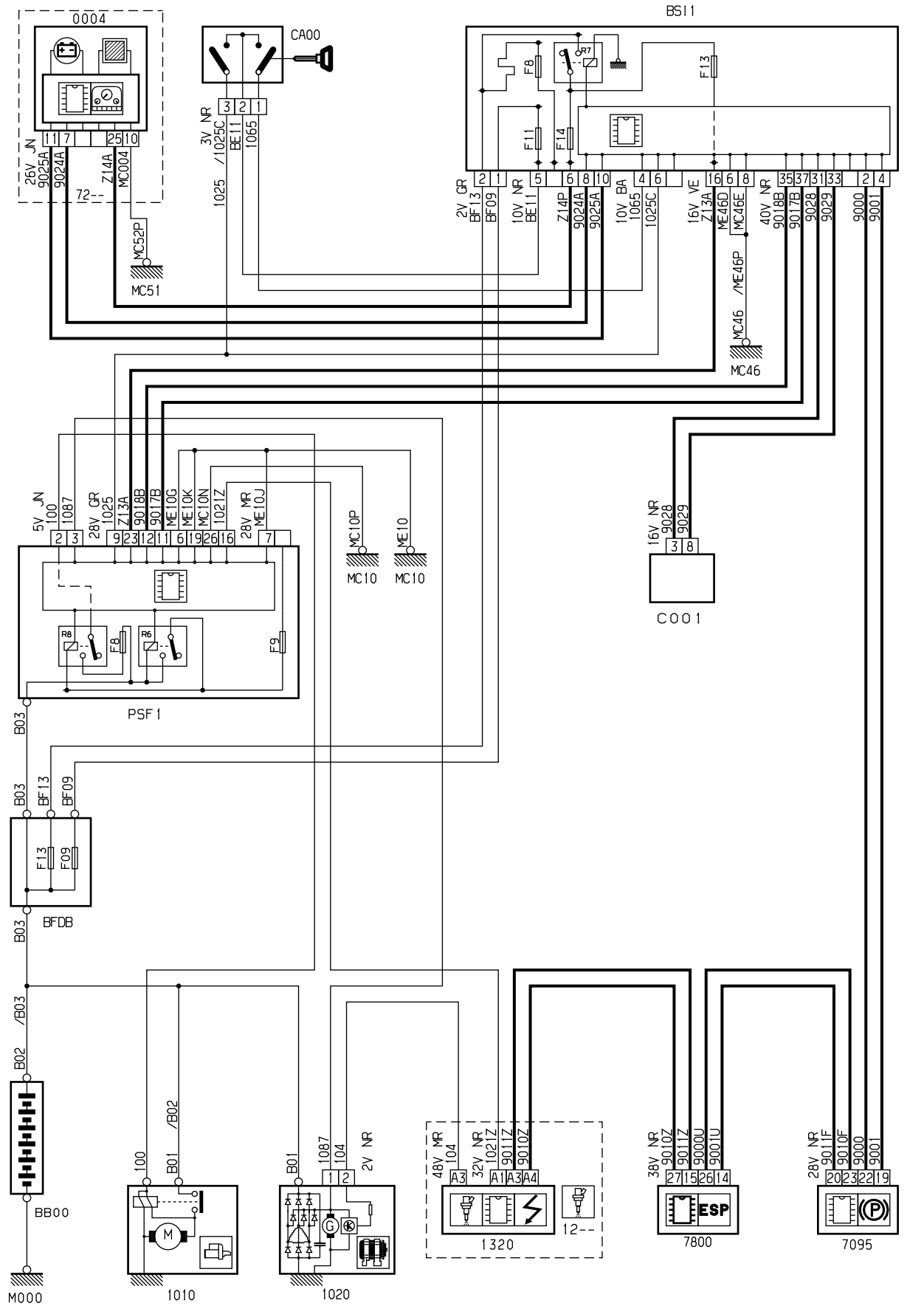


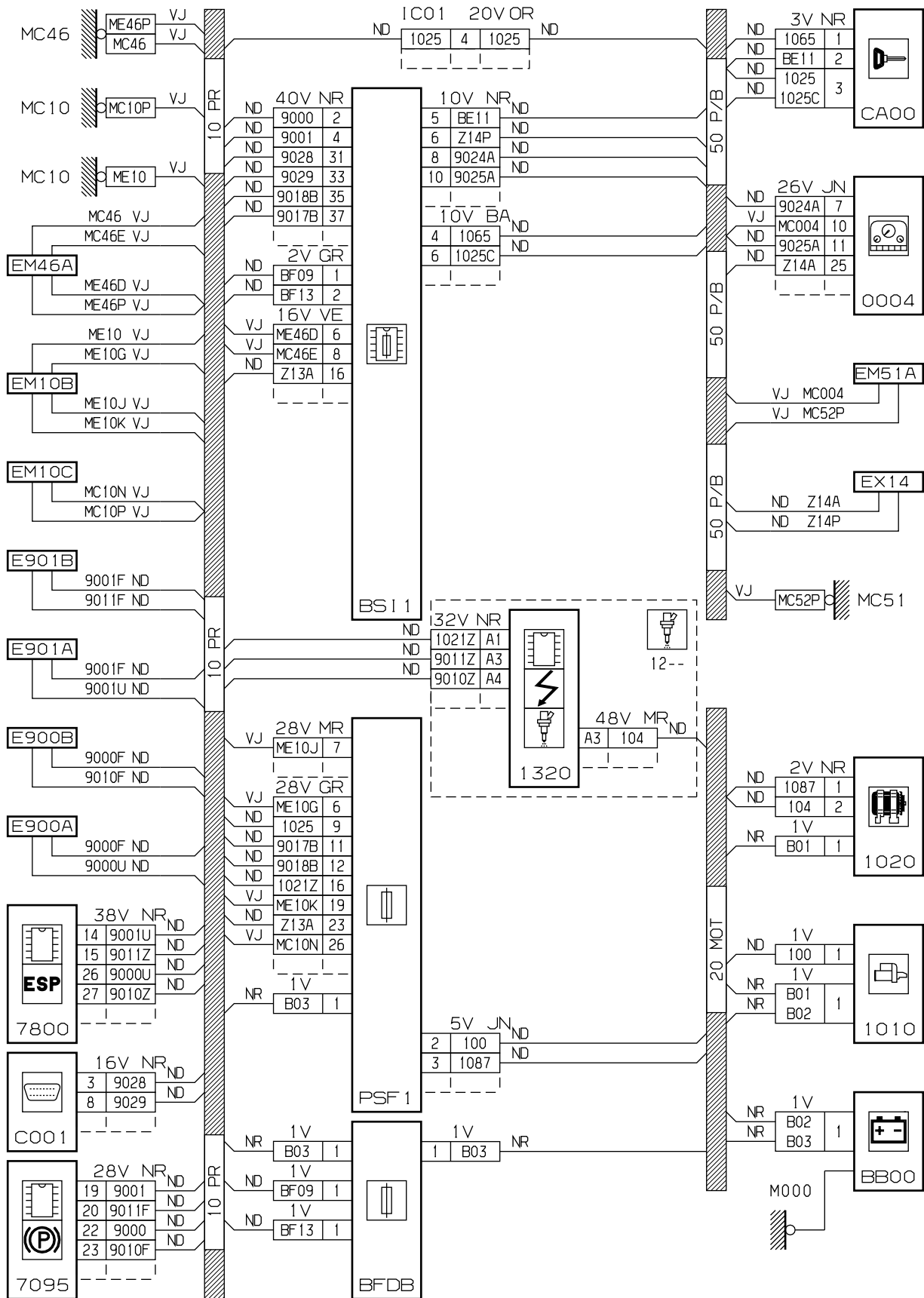
автомобиль : C4 PICASSO		номер VIN: VF7UD9HZC45364335 / OPR : 11558	
область	силовой агрегат	функция	Запуск двигателя
составные части			

принцип



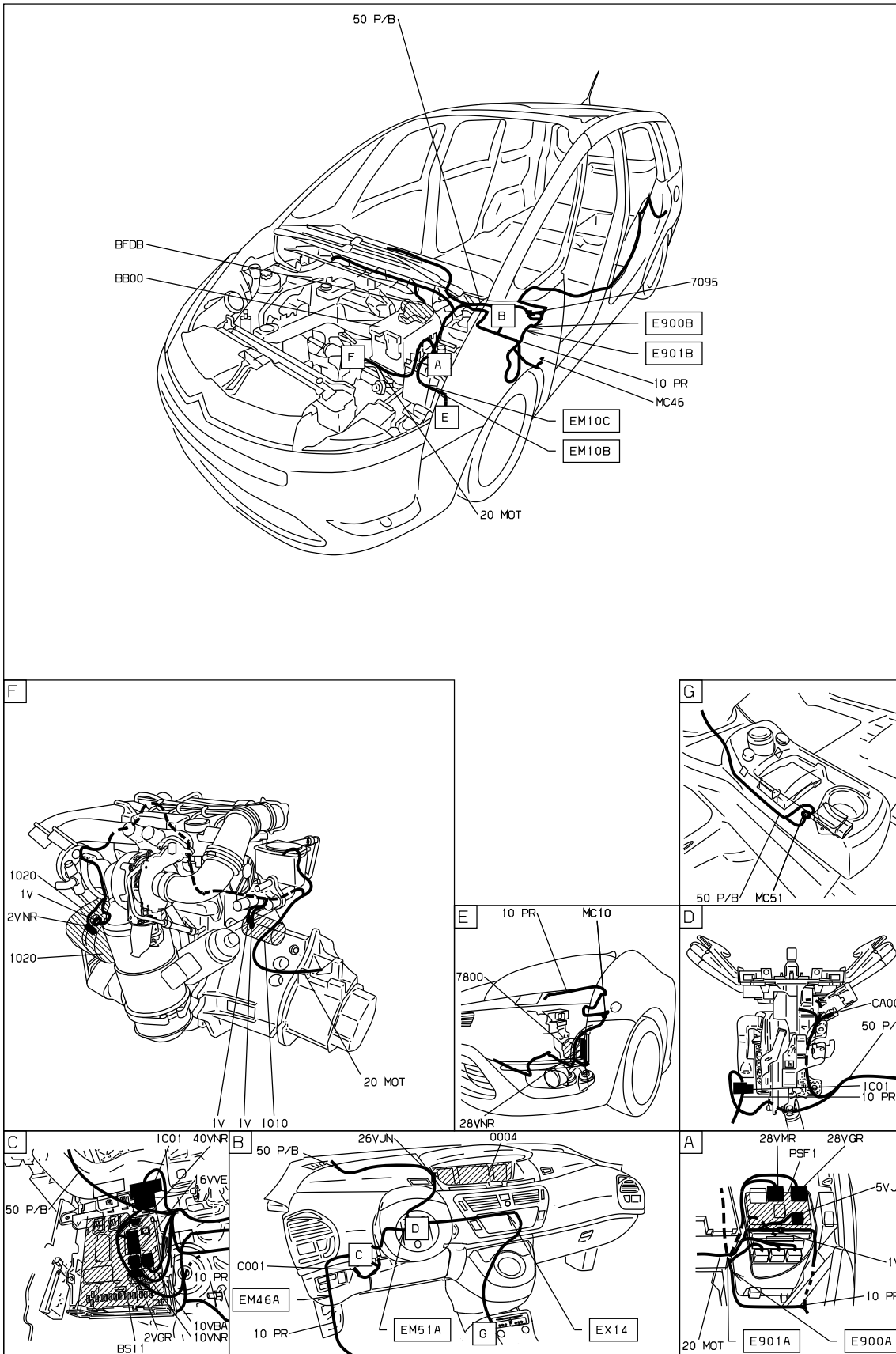
D3ARMY 1R

прокладка трубопроводов (кабелей, тросов)



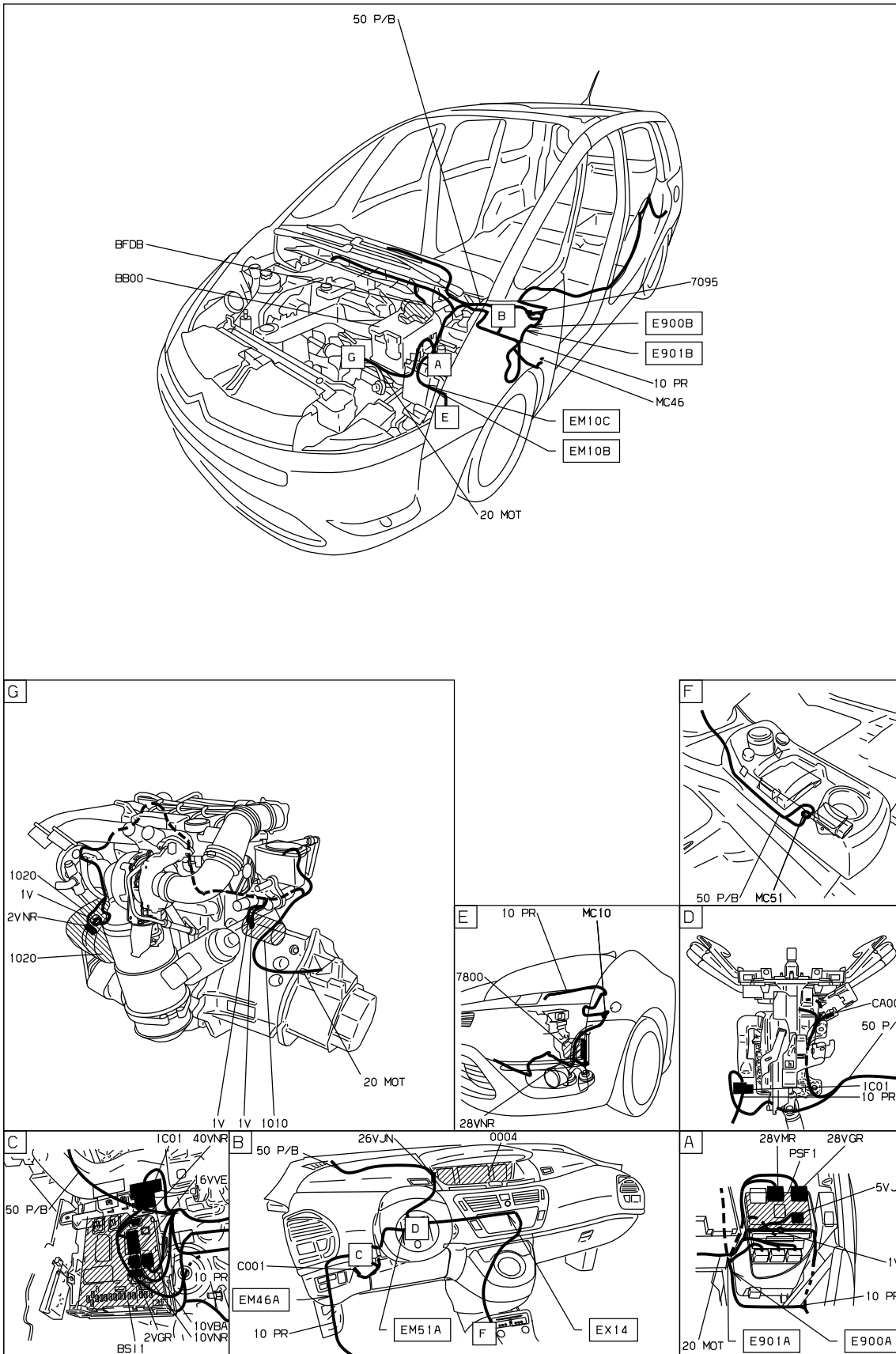
D3ARMV6G

null



D3ARMV61

null



D3ARMY 11

собственность PSA Peugeot Citroen

16/07/2021