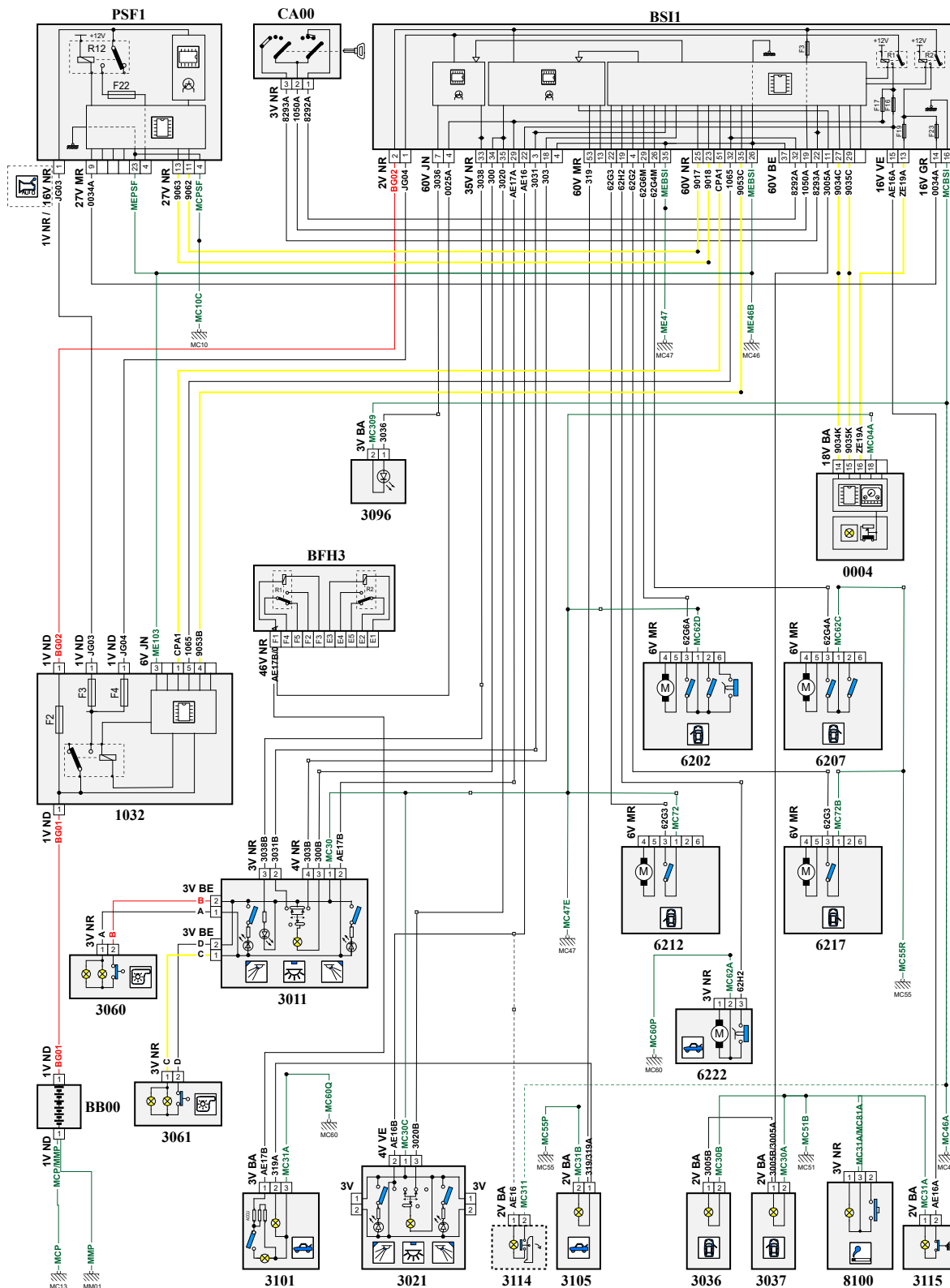


автомобиль : C4 (B7) - DS4		номер VIN: Z8TNCNFUCBVM506528 / OPR : 12741	
область	освещение - сигнализация	функция	освещение закрытых пространств / салона
составные части			

принцип



D3CZ4NWR

собственность PSA Peugeot Citroen

15/07/2021

код элемента	назначение	информация
0004	null	панель приборов / / интеллектуальная панель приборов /
1032	null	блок защиты и управления различными видами электрического питания
3011	null	центральный передний плафон
3021	null	центральный задний светильник
3036	null	подсветка правой ниши для ног
3037	null	подсветка левой ниши для ног
3060	null	подсветка туалетного зеркала водителя
3061	null	подсветка туалетного зеркала переднего пассажира
3096	null	освещение зоны соединения
3101	null	/ съемная лампа подсветки багажного отделения
3105	null	плафон багажника (или двери багажника)
3114	null	освещение большого вещевого ящика
3115	null	лампа подсветки перчаточного ящика
6202	null	узел замка передней двери со стороны водителя
6207	null	замок передней пассажирской двери
6212	null	группа замочных механизмов задней левой двери
6217	null	замок в сборе задней правой двери
6222	null	узел замка крышки багажника или двери багажника
8100	null	передний прикуриватель
VB00	null	сервисная аккумуляторная батарея
BFH3	null	блок предохранителей и реле салона 1
BSI1	null	интеллектуальный коммутационный блок (BSI1)
CA00	null	контактор блокировки рулевого управления
E905	null	сращивание информационного провода (или эквипотенциального 905)
E917	null	сращивание информационного провода (или эквипотенциального 917)
E918	null	сращивание информационного провода (или эквипотенциального 918)
E934	null	сращивание информационного провода (или эквипотенциального 934)
E935	null	сращивание информационного провода (или эквипотенциального 935)
EM10C	null	сращивание массы (точка соединения с массой номер 10C)
EM46A	null	сращивание массы (точка соединения с массой номер 46A)
EM46B	null	сращивание массы (точка соединения с массой номер (46B))
EM47	null	сращивание массы (точка соединения с массой номер 47)
EM47A	null	сращивание массы (точка соединения с массой номер 47A)
EM47E	null	сращивание массы (точка соединения с массой номер 47E)
EM51E	null	сращивание массы (точка соединения с массой номер 51E)
EM55	null	сращивание массы (точка соединения с массой номер 55)
EM55A	null	сращивание массы (точка соединения с массой номер 55A)
EM60B	null	сращивание массы (точка соединения с массой номер 60B)
EM60C	null	сращивание массы (точка соединения с массой номер 60C)
EM70	null	сращивание массы (точка соединения с массой номер 70)
EM71	null	сращивание массы (точка соединения с массой номер 71)
MC10C	null	точка соединения с массой кузова номер 10C
MC13A	null	точка соединения с массой кузова номер 13A
MC46A	null	точка соединения с массой кузова номер 46
MC46B	null	точка соединения с массой кузова номер 46
MC47	null	точка соединения с массой кузова номер 47
MC47E	null	точка соединения с массой кузова номер 47E
MC51E	null	точка соединения с массой кузова номер 51
MC55A	null	точка соединения с массой кузова номер 55
MC55E	null	точка соединения с массой кузова номер 55
MC60B	null	точка соединения с массой кузова номер 60
MC60D	null	точка соединения с массой кузова номер 60D
MM01	null	точка "массы" двигателя № 01
PSF1	null	сервисная панель - модуль предохранителей в моторном отсеке