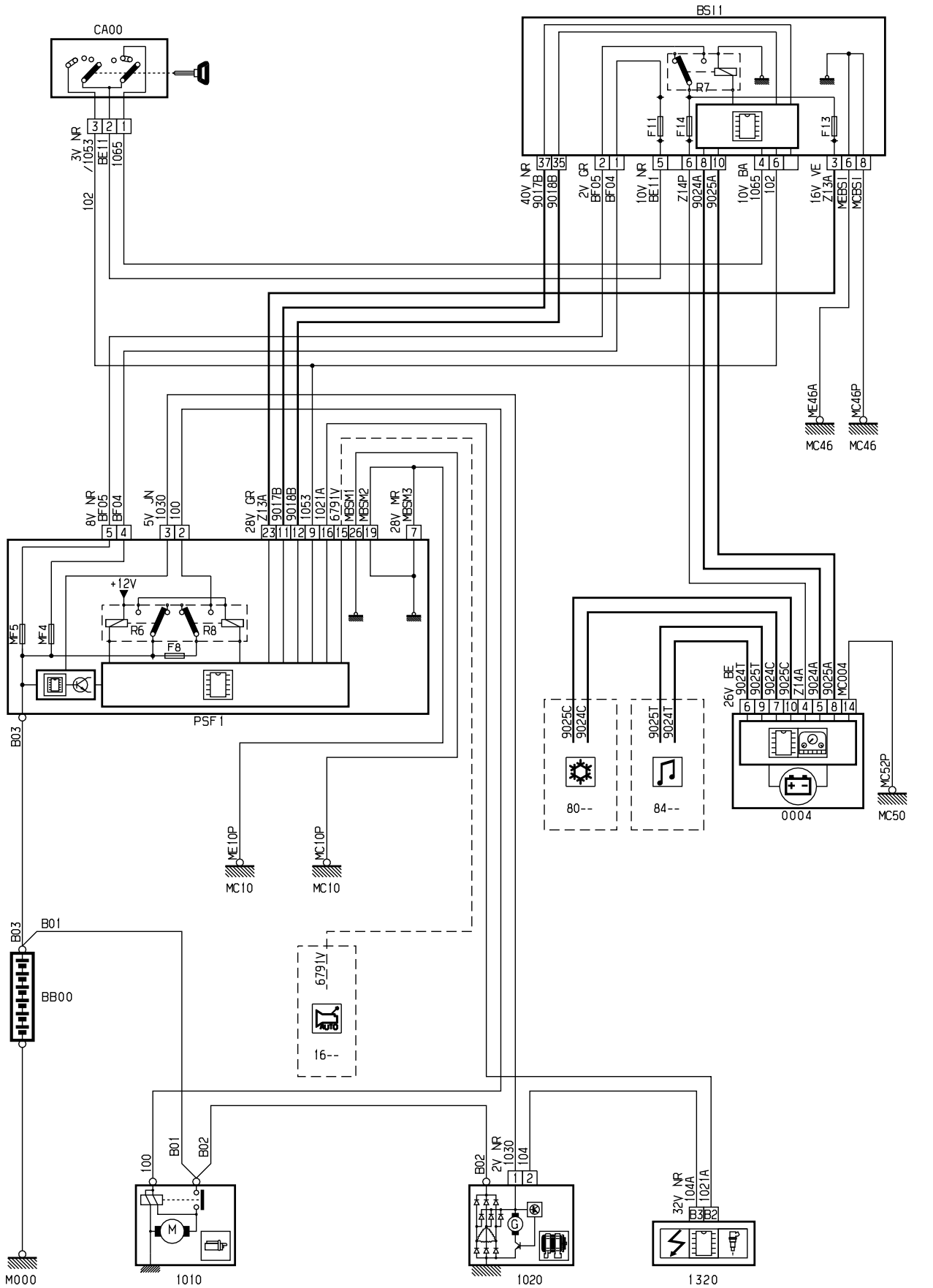


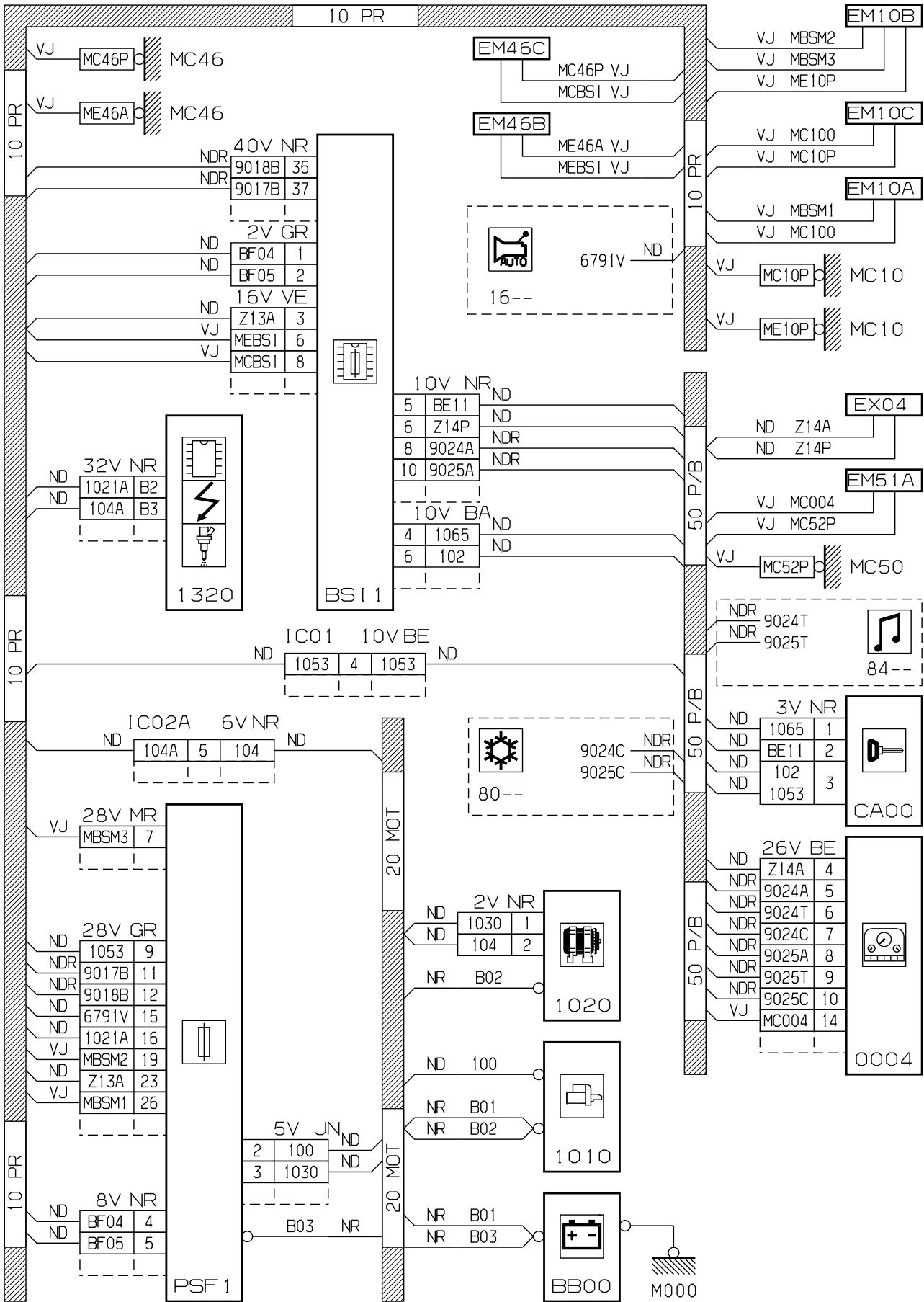
автомобиль : C4		номер VIN: VF7LCNFUF74506825 / OPR : 10809	
область	силовой агрегат	функция	Запуск двигателя
составные части			

принцип



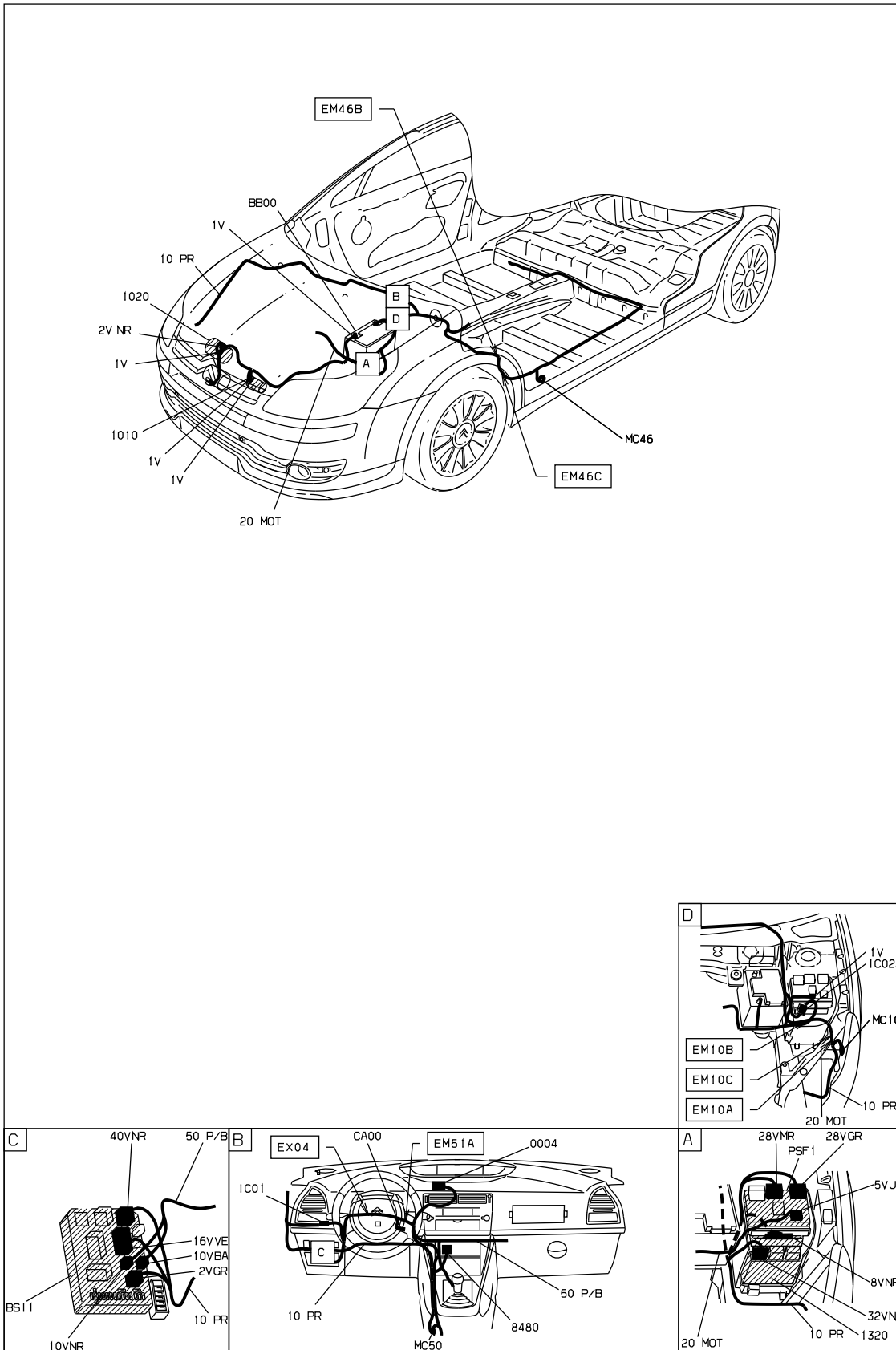
D3ARKBXR

прокладка трубопроводов (кабелей, тросов)



D3ARKBXG

null



D3ARKBX I

собственность PSA Peugeot Citroen

15/07/2021