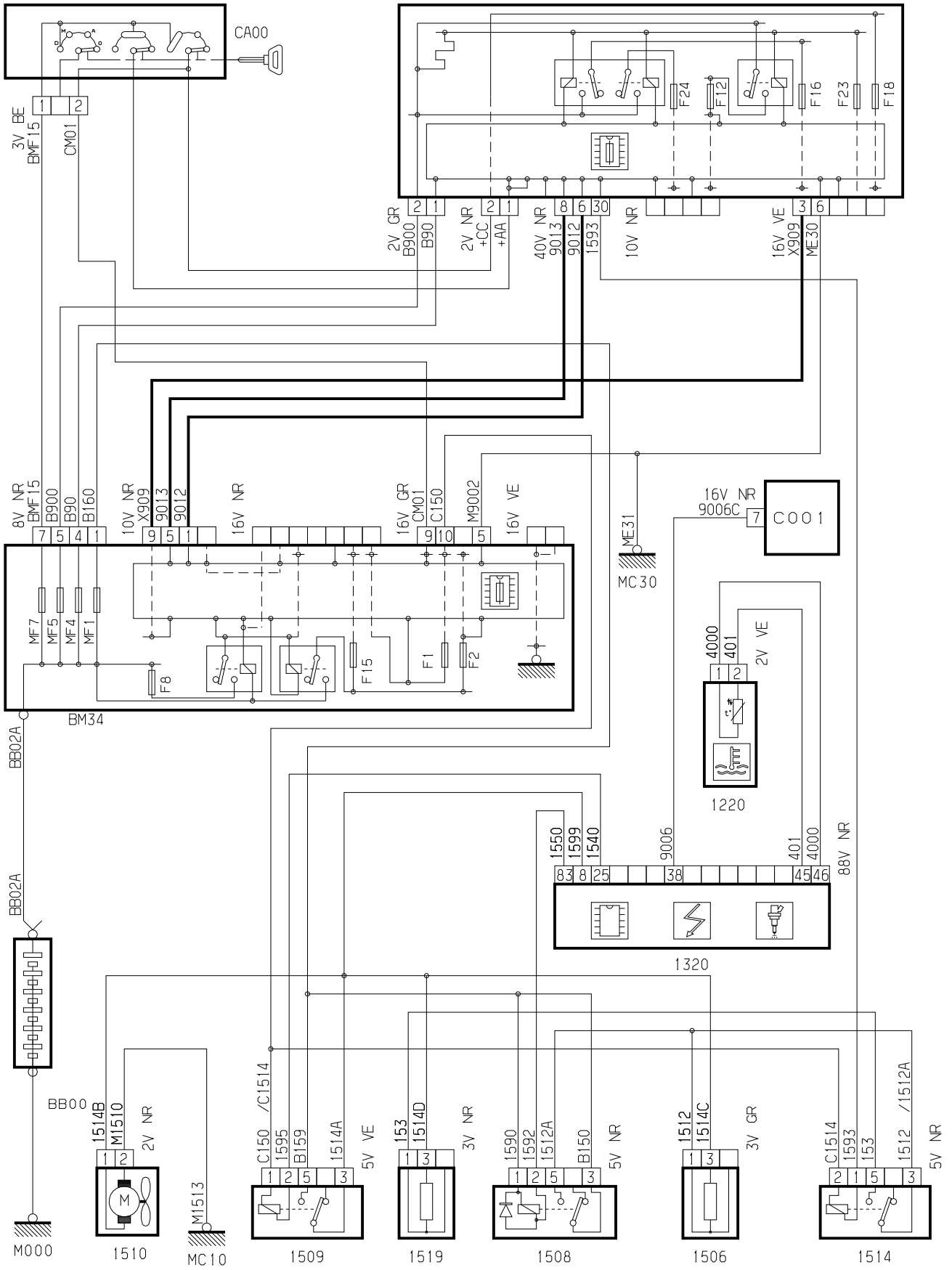




принцип

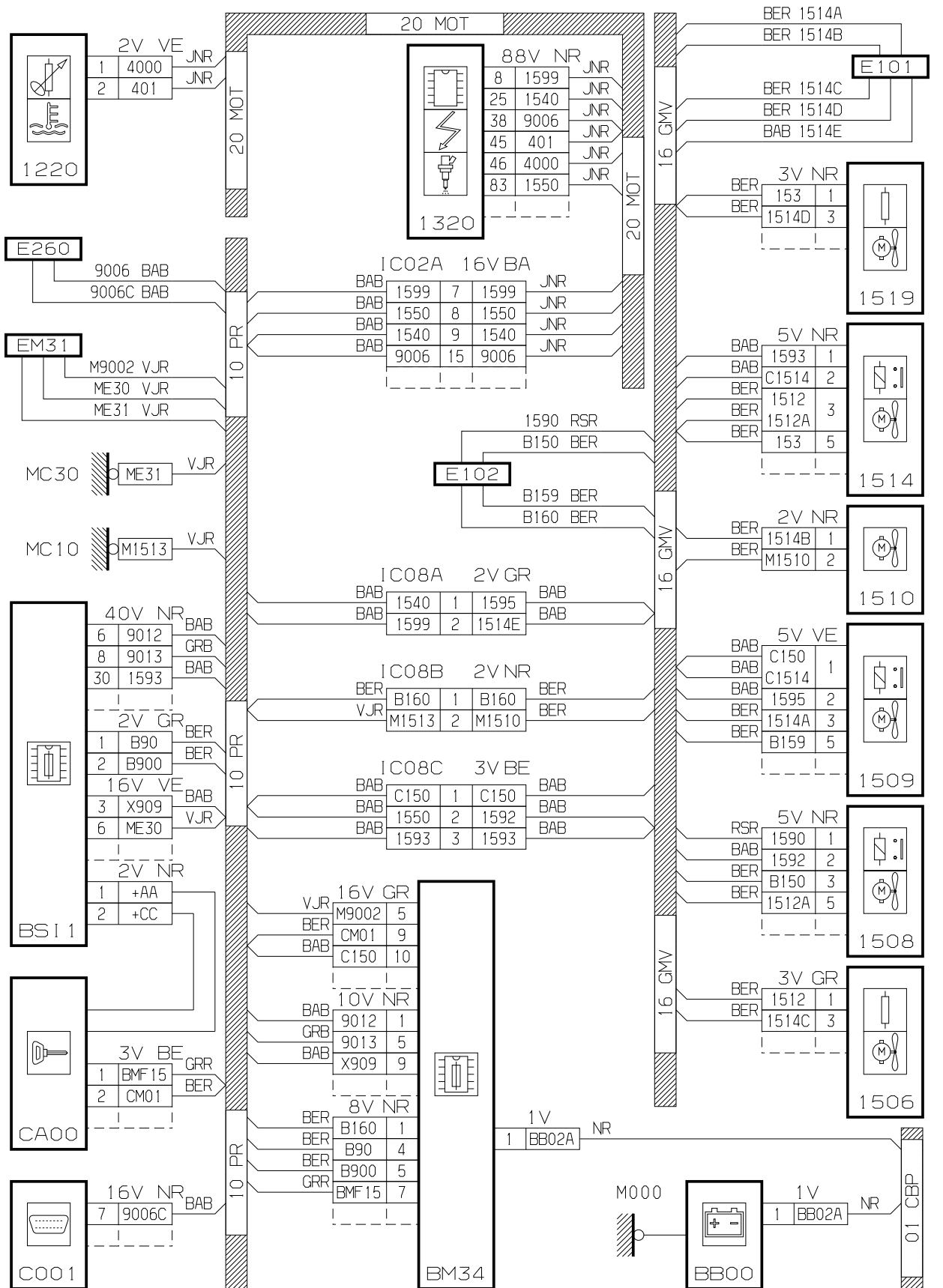
15.6

BS11



D3AR049R

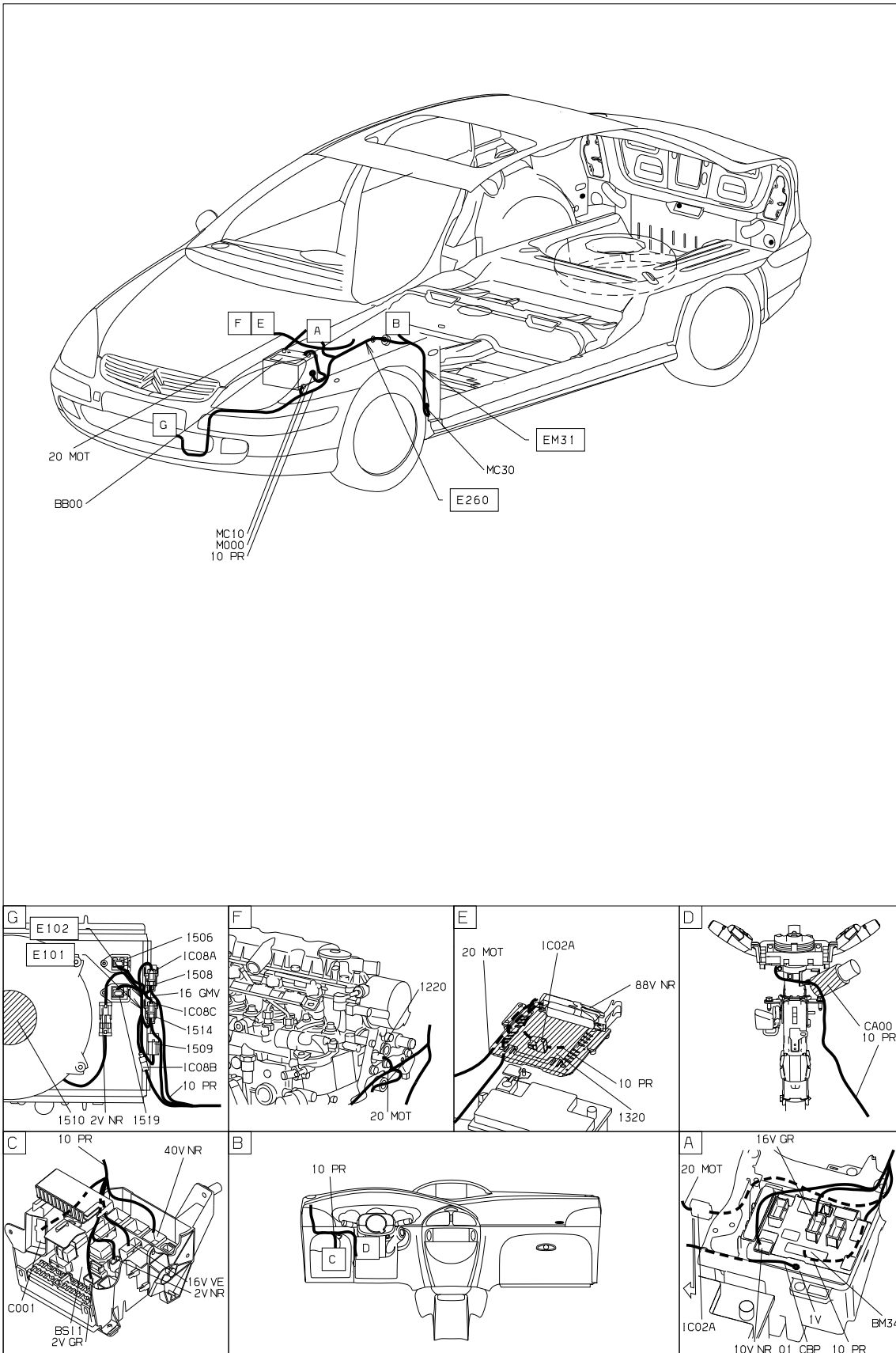
прокладка трубопроводов (кабелей, тросов)



D3AR049G

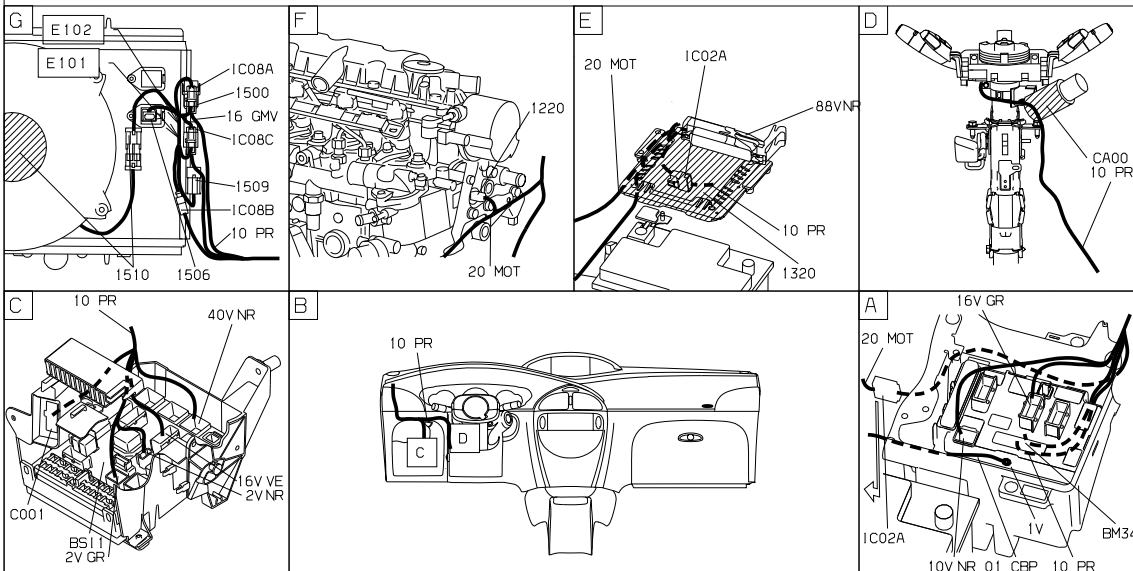
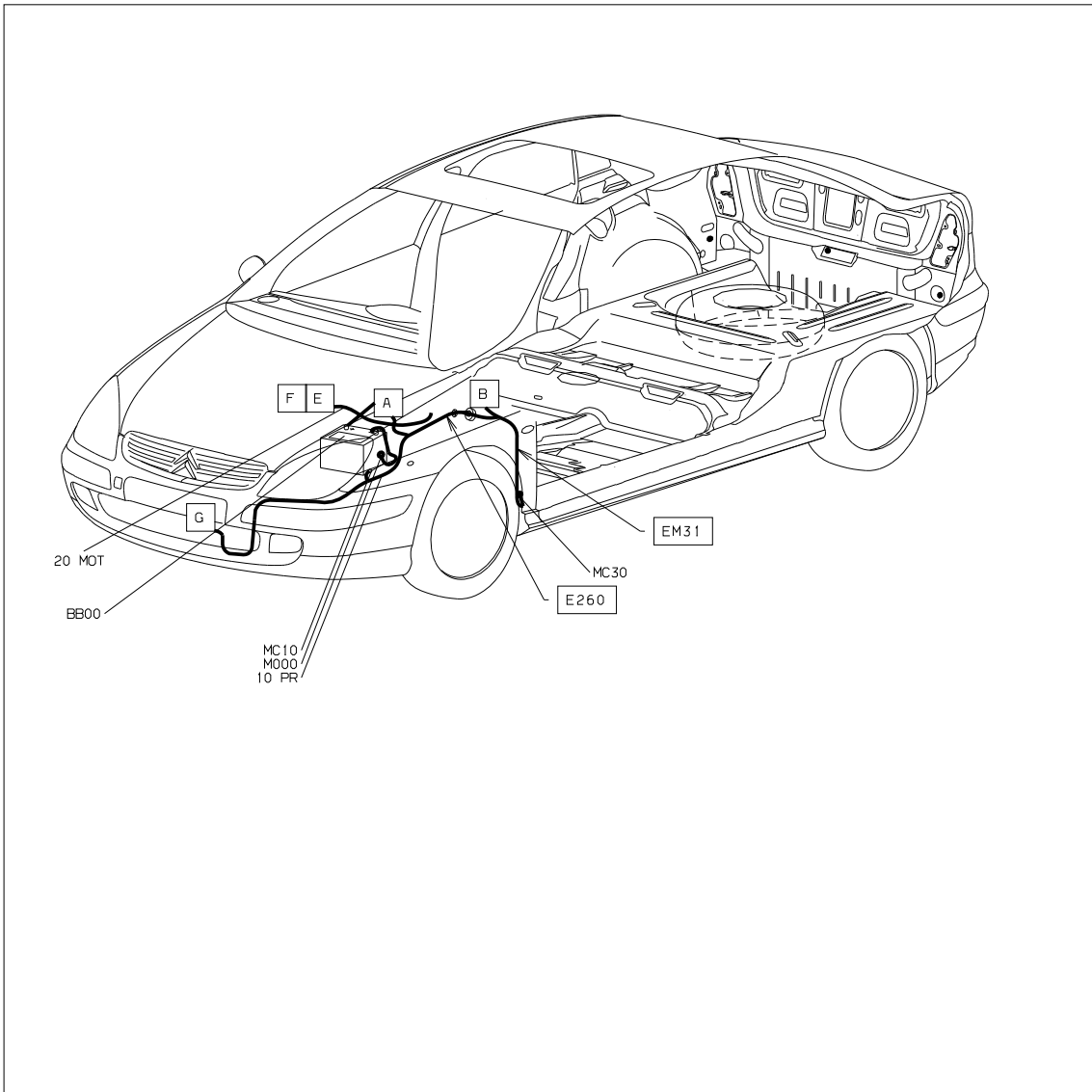


null



D3AR0491

null



D3AR0481

собственность PSA Peugeot Citroen

11/07/2021