

24 мая 2011 г.
16:15

**15.1 ENGINE COOLING SYSTEM PETROL (XU ENGINE) (LFX-LFY) (WITHOUT AIR
CONDITIONING WITHOUT AUTOMATIC GEARBOX) :**

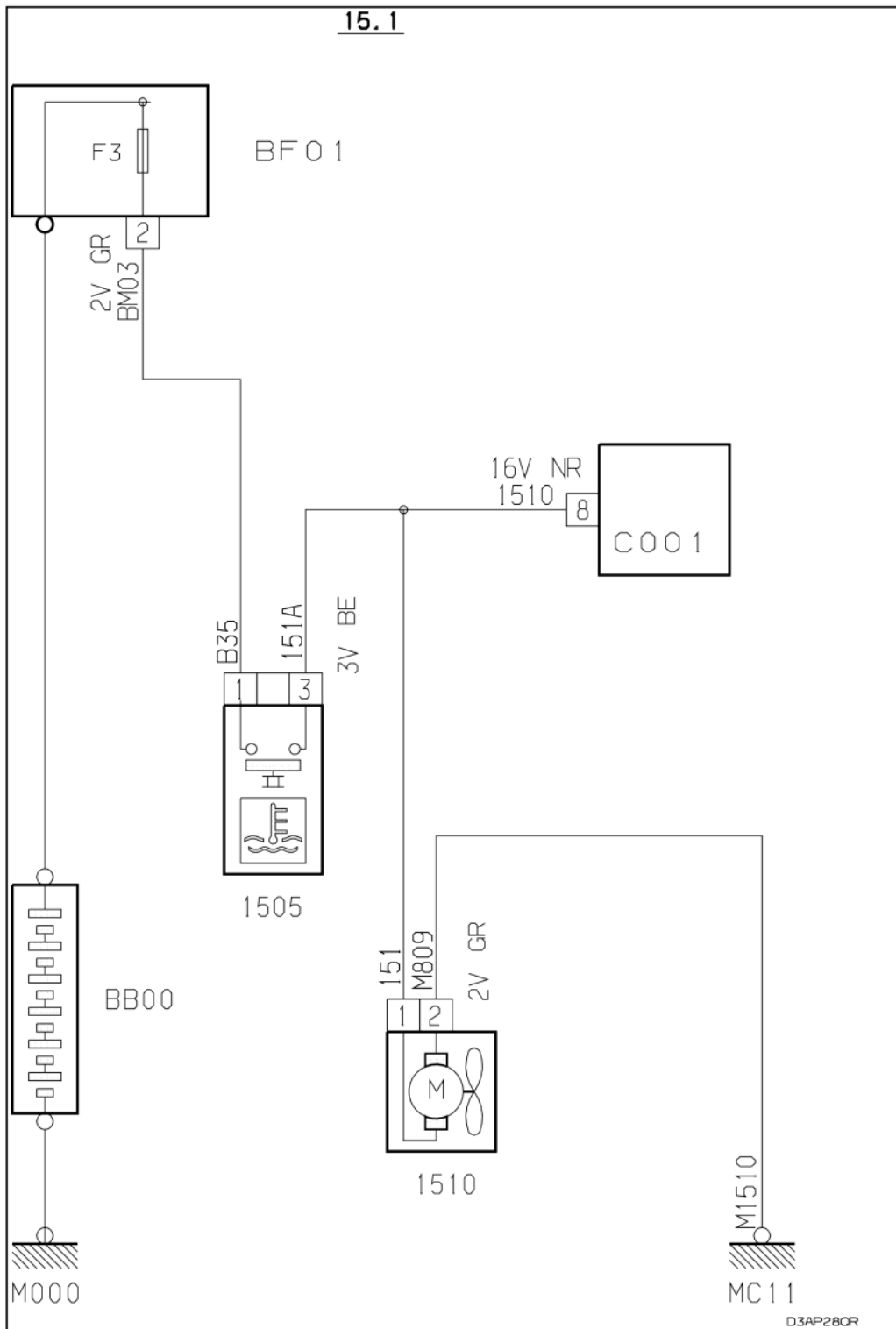


Рисунок : D3AP28QR

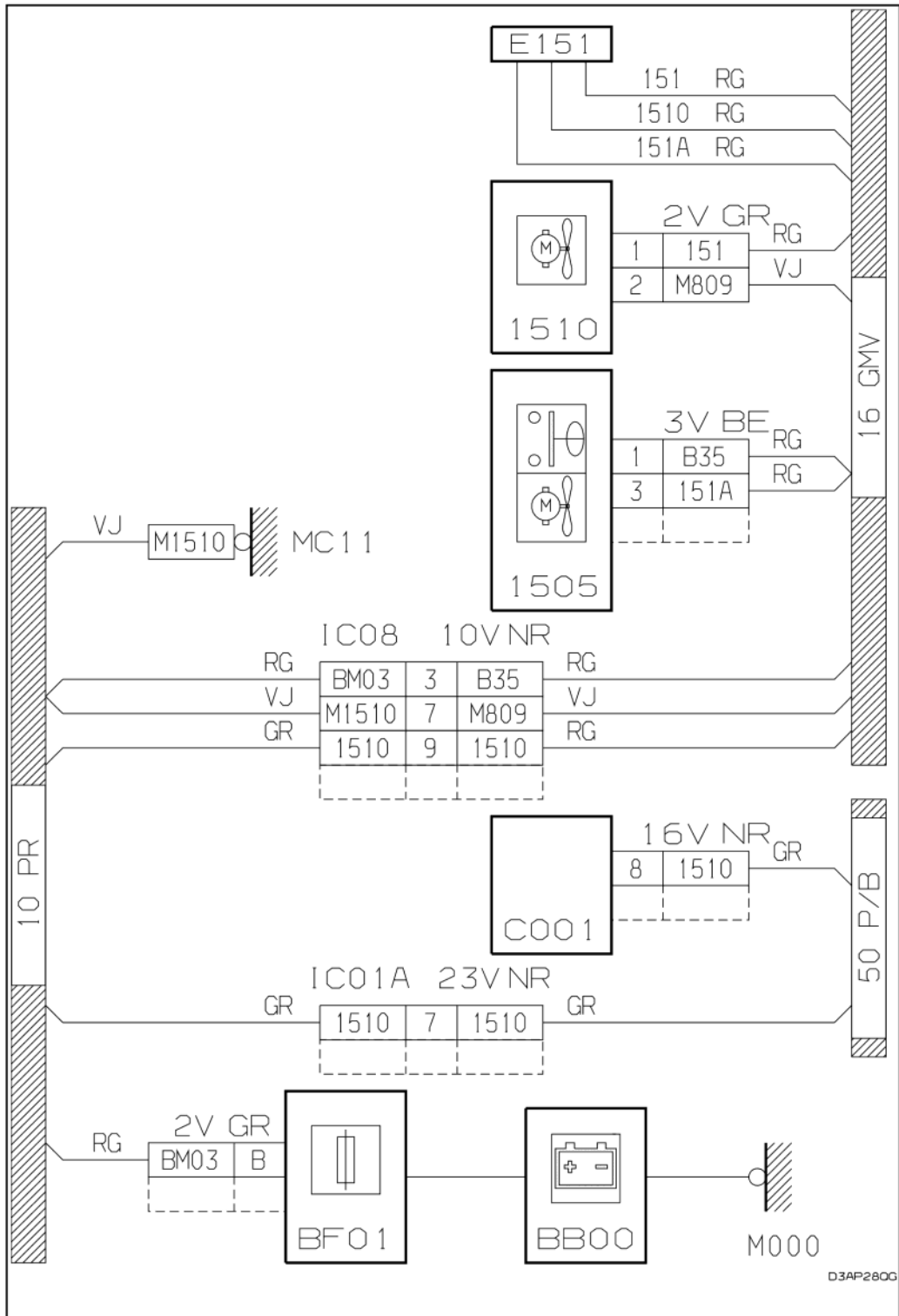


Рисунок : D3AP28QG

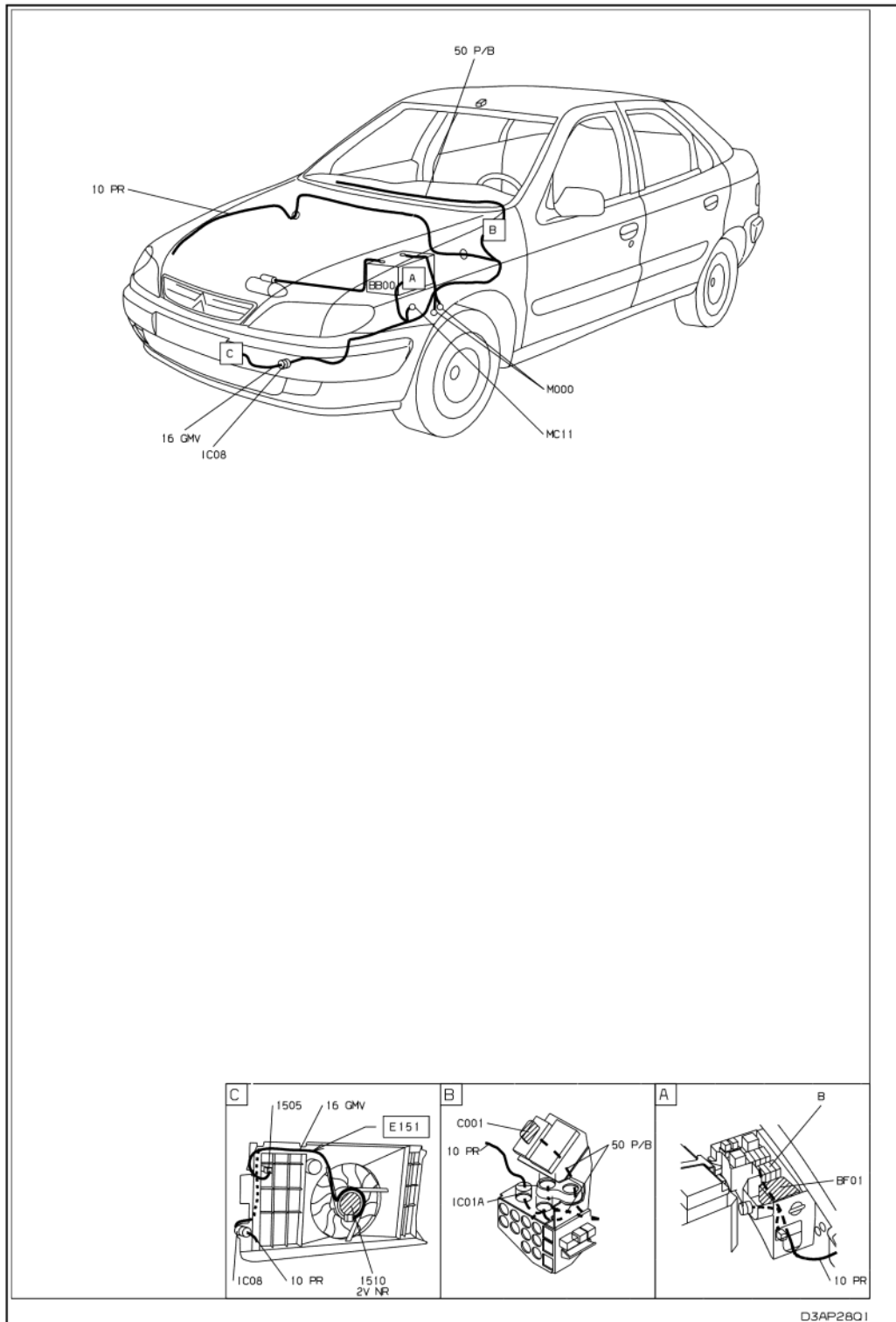


Рисунок : D3AP28Q1