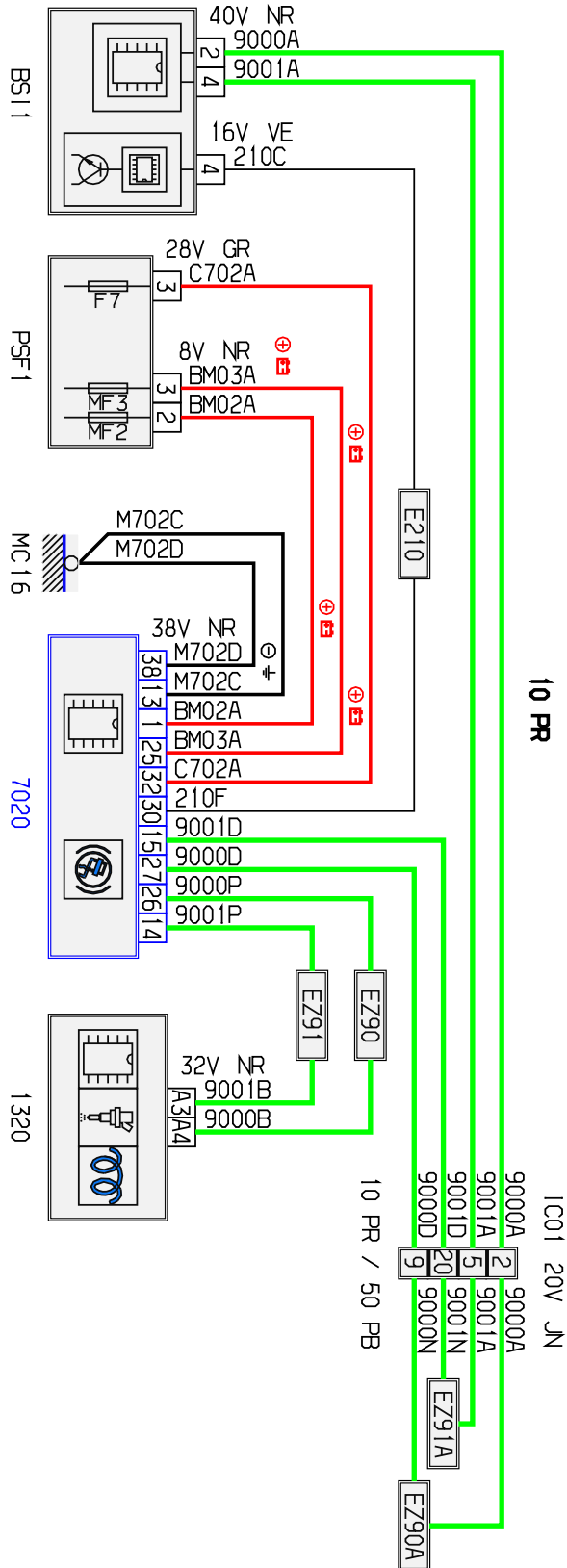


автомобиль : JUMPY III	номер VIN: VF7XCRHKH64138112 / OPR : 11383		
область	система помощи при вождении	функция	усилитель рулевого управления
составные части	7020 компьютер управления антиблокировочной тормозной системой		

null



собственность PSA Peugeot Citroen

30/06/2021

код элемента	назначение	информация
1320	null	компьютер управления двигателем
7020	null	компьютер управления антиблокировочной тормозной системой
BSI1	null	интеллектуальный коммутационный блок (BSI1)
E210	null	сращивание информационного провода (или эквипотенциального 210)
EZ90	null	соединение (скрутка) + CAN, защищенное плавким предохранителем номер 90
EZ90A	null	соединение (скрутка) + CAN, защищенное плавким предохранителем номер 90A
EZ91	null	соединение (скрутка) + CAN, защищенное плавким предохранителем номер 91
EZ91A	null	соединение (скрутка) + CAN, защищенное плавким предохранителем номер 91A
IC01	null	соединение главного жгута проводов со жгутом проводов панели управления /
MC16	null	точка соединения с массой кузова номер 16
PSF1	null	сервисная панель - модуль предохранителей в моторном отсеке