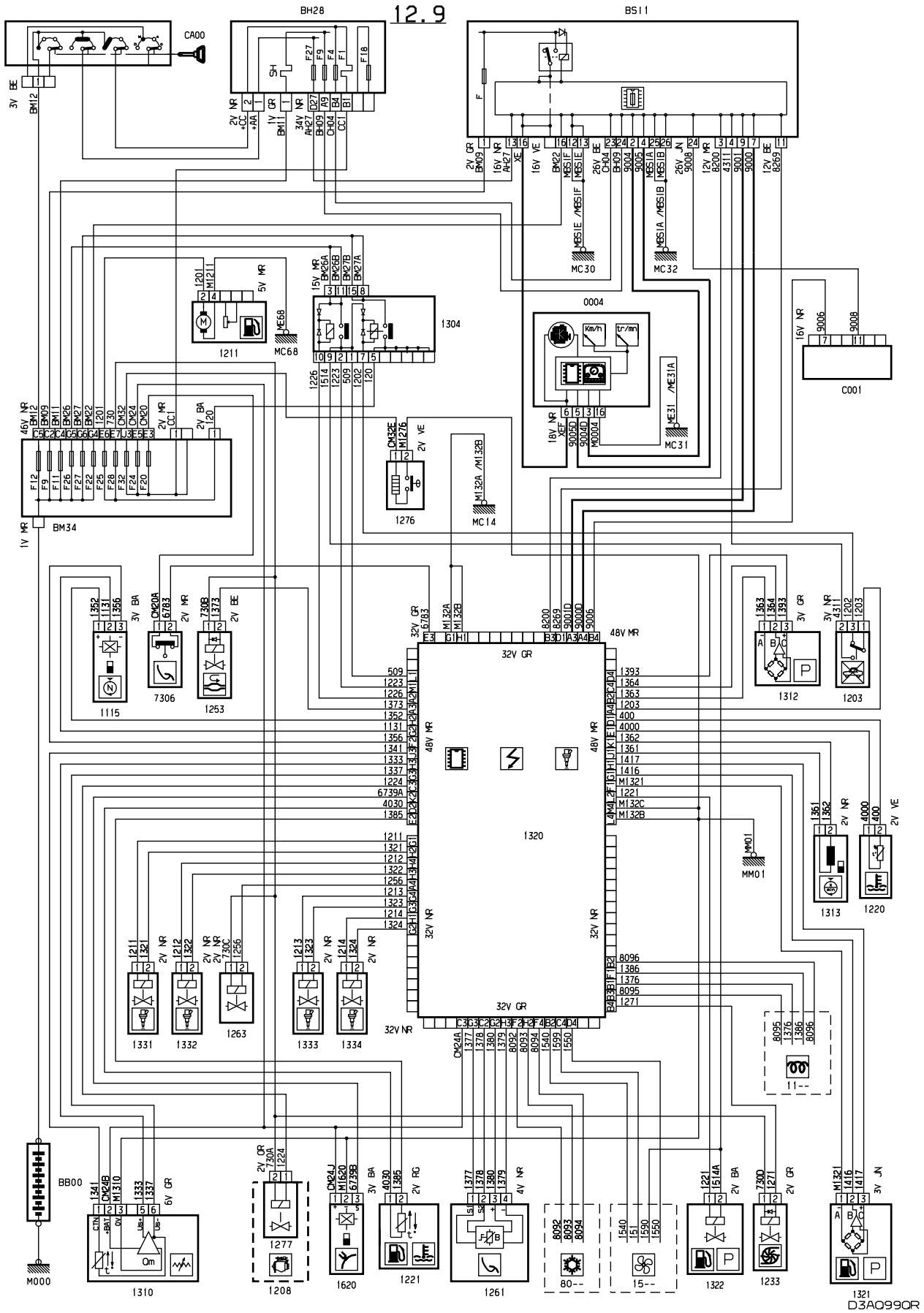


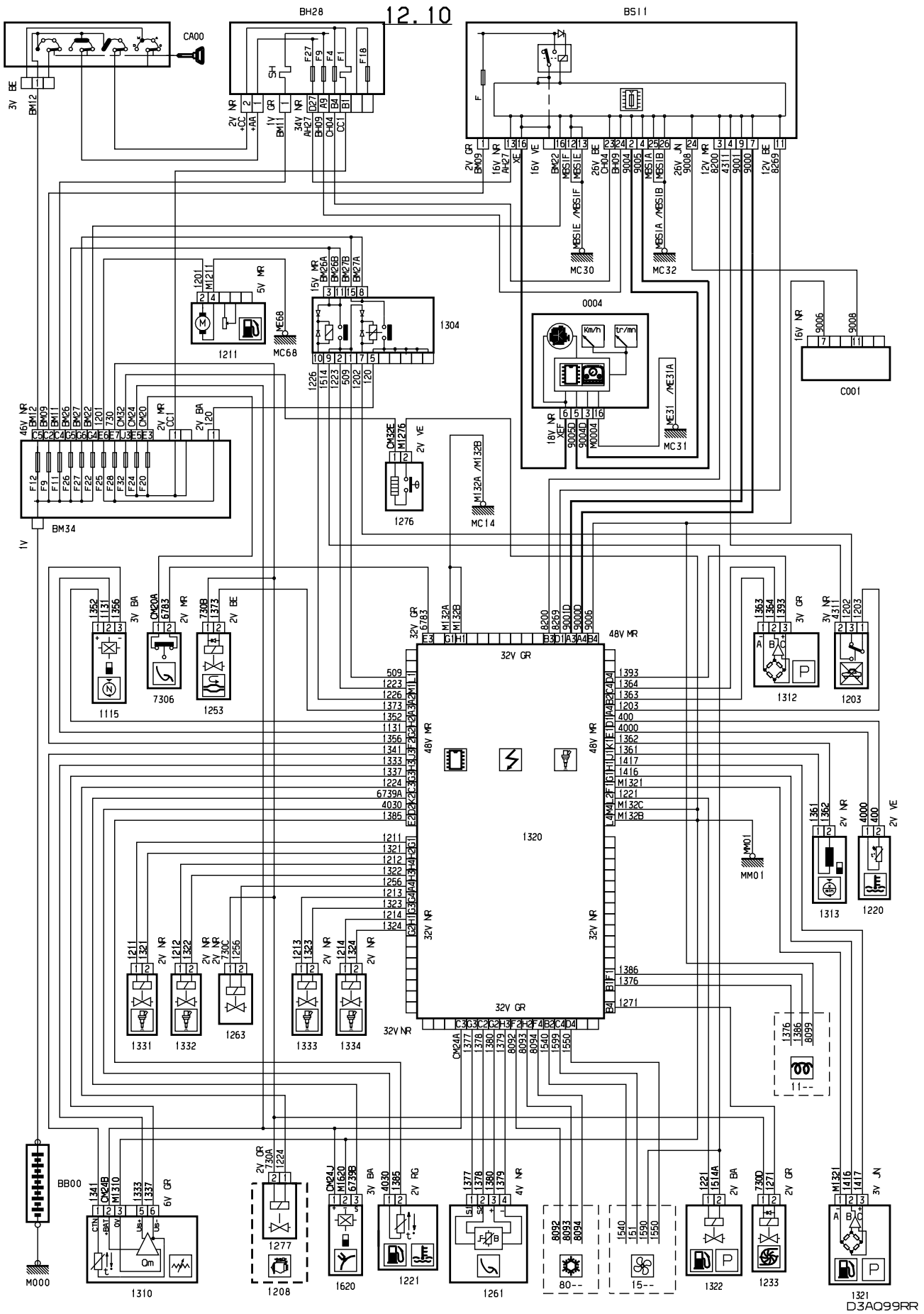
автомобиль : XSARA II		номер VIN: VF7N1RHZB73197849 / OPR : 8956	
область	силовой агрегат	функция	электронный впрыск
составные части			

принцип

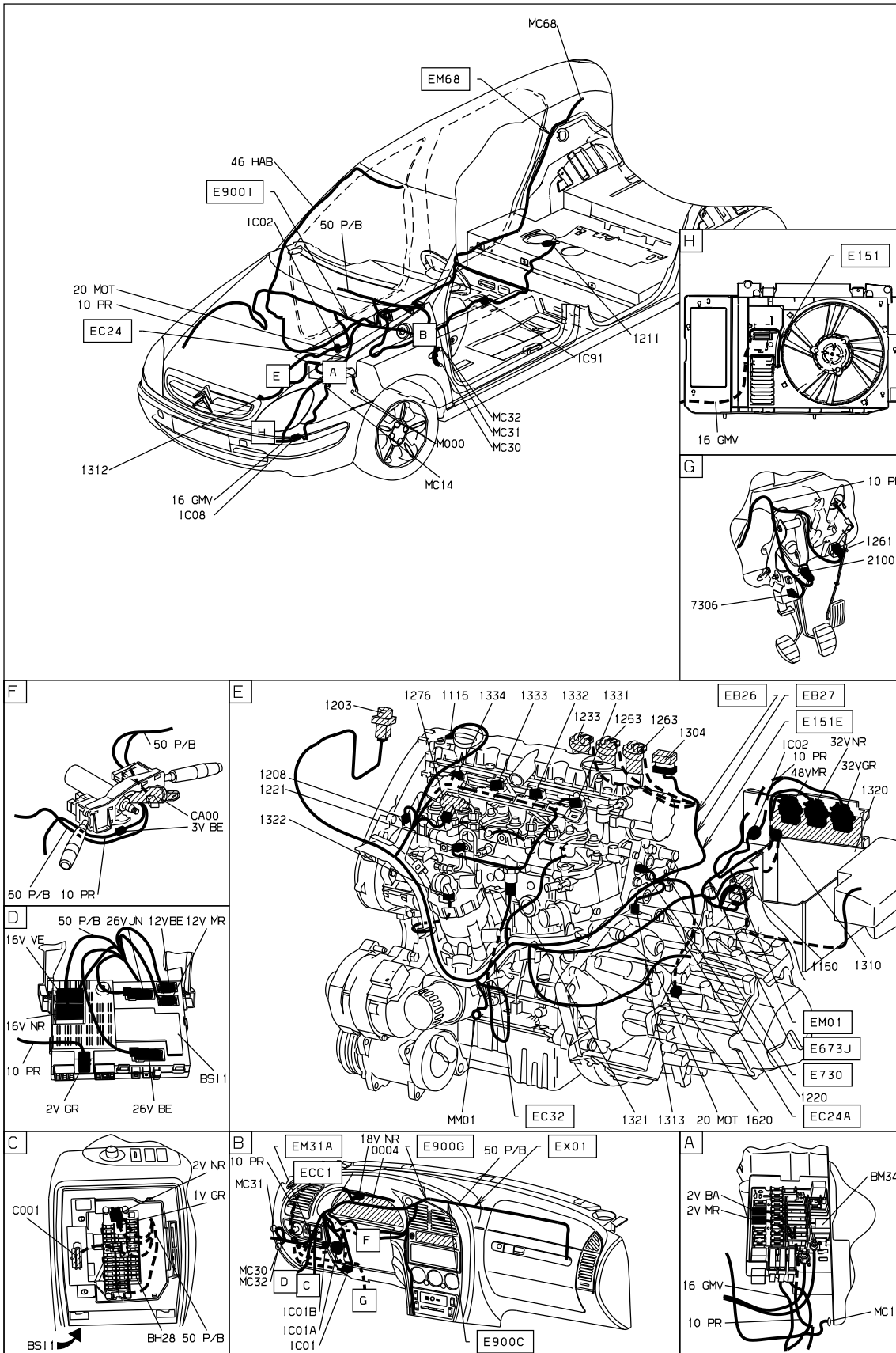


ПРИНЦИП

12.10

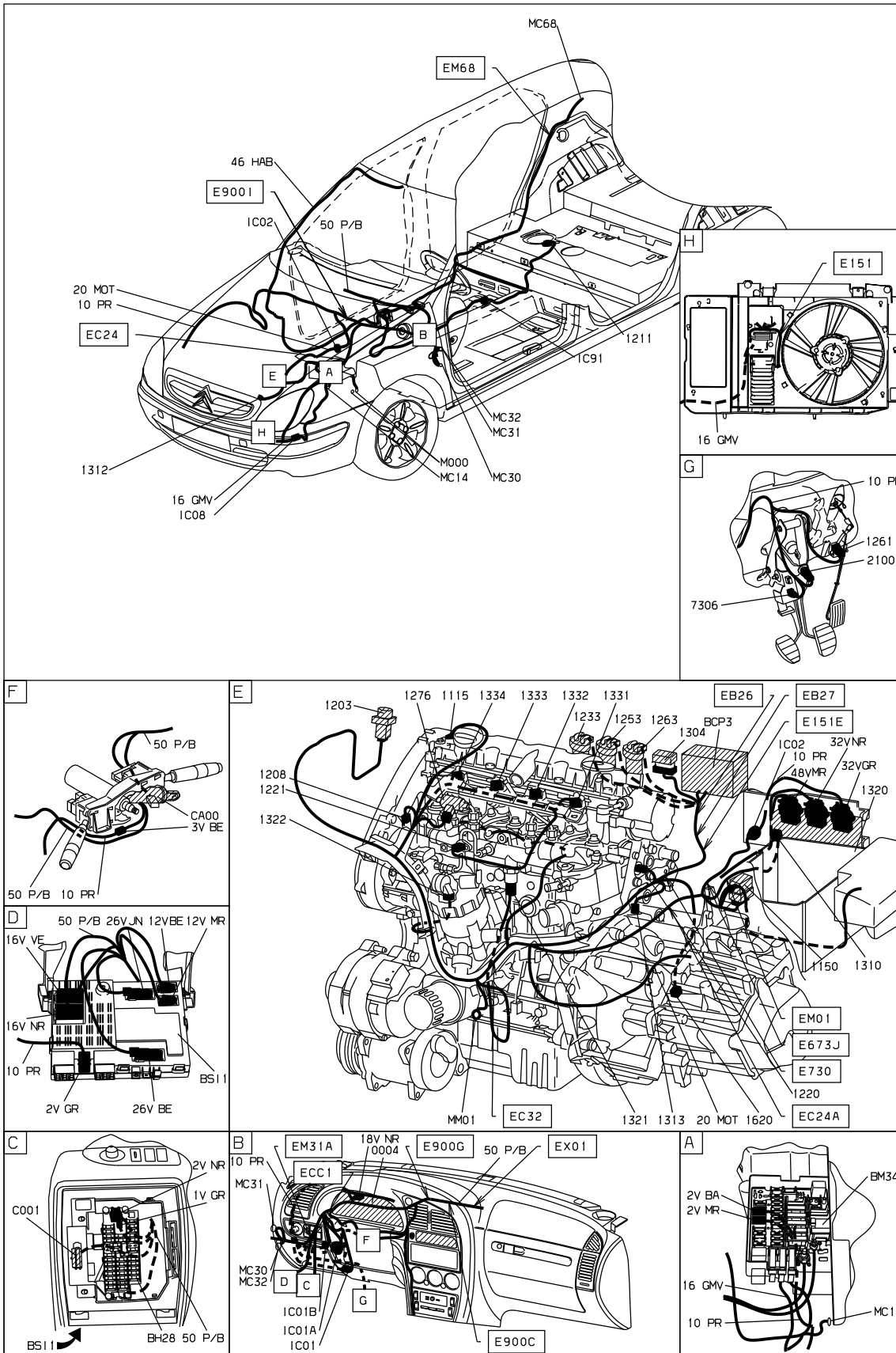


null



D3A099R1

null



D3A09901

собственность PSA Peugeot Citroen

28/06/2021