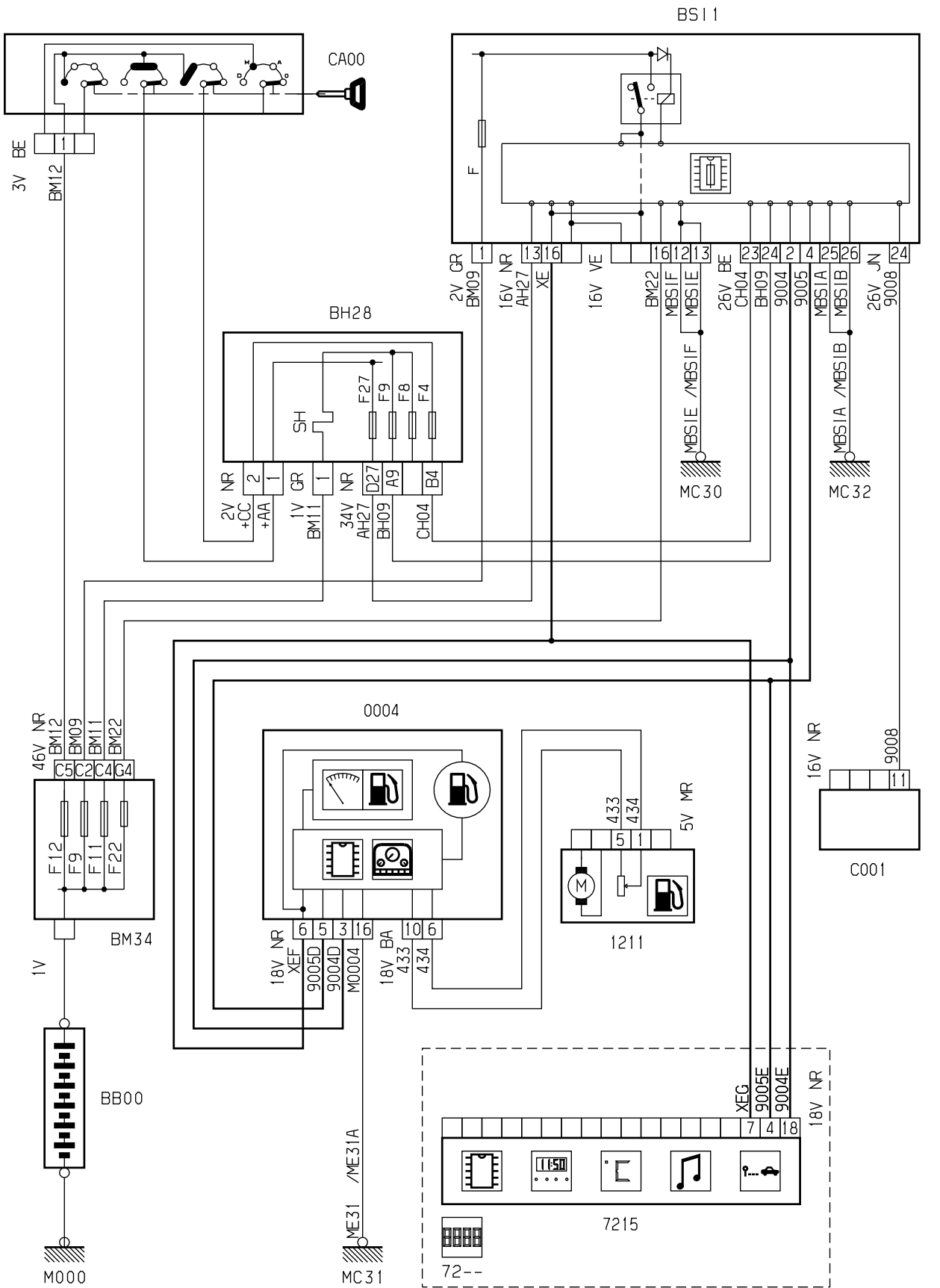


автомобиль : XSARA II		номер VIN: VF7N1RHZB73197849 / OPR : 8956	
область	различные виды информации водителя	функция	информация о топливе
составные части			

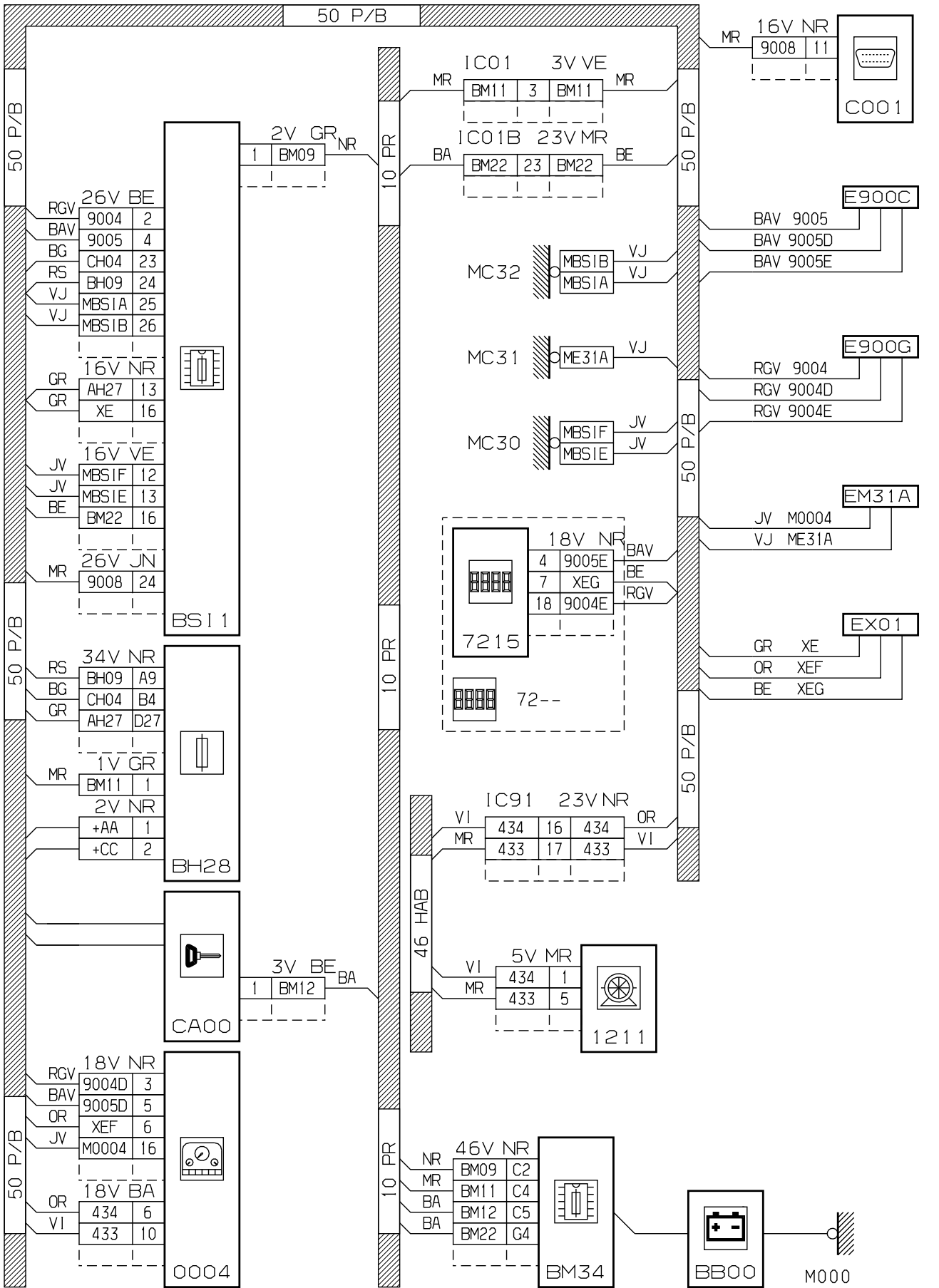
принцип

43



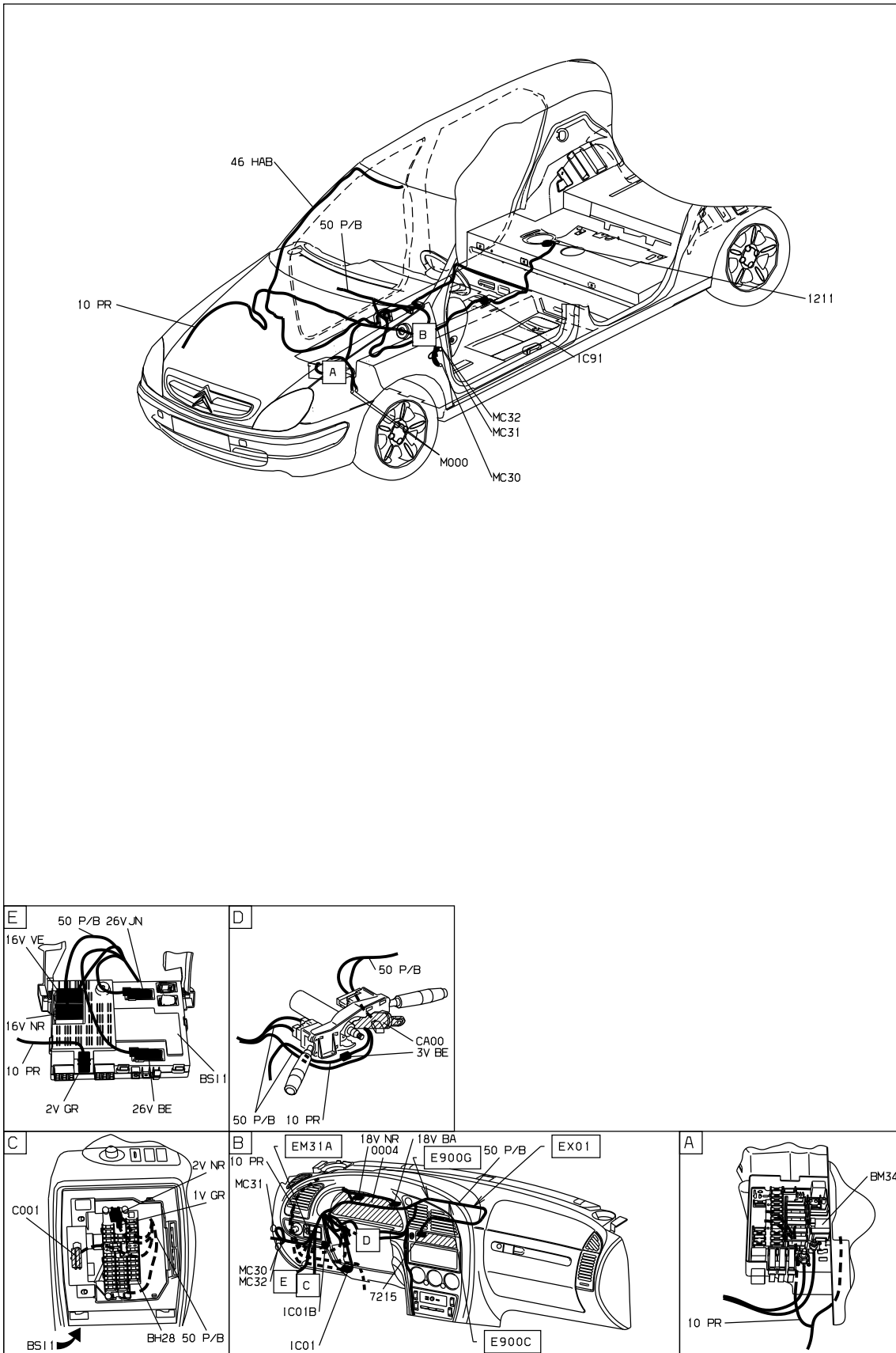
D3AR01DR

прокладка трубопроводов (кабелей, тросов)



D3ARO 1DG

null



D3AR01D1

собственность PSA Peugeot Citroen

28/06/2021