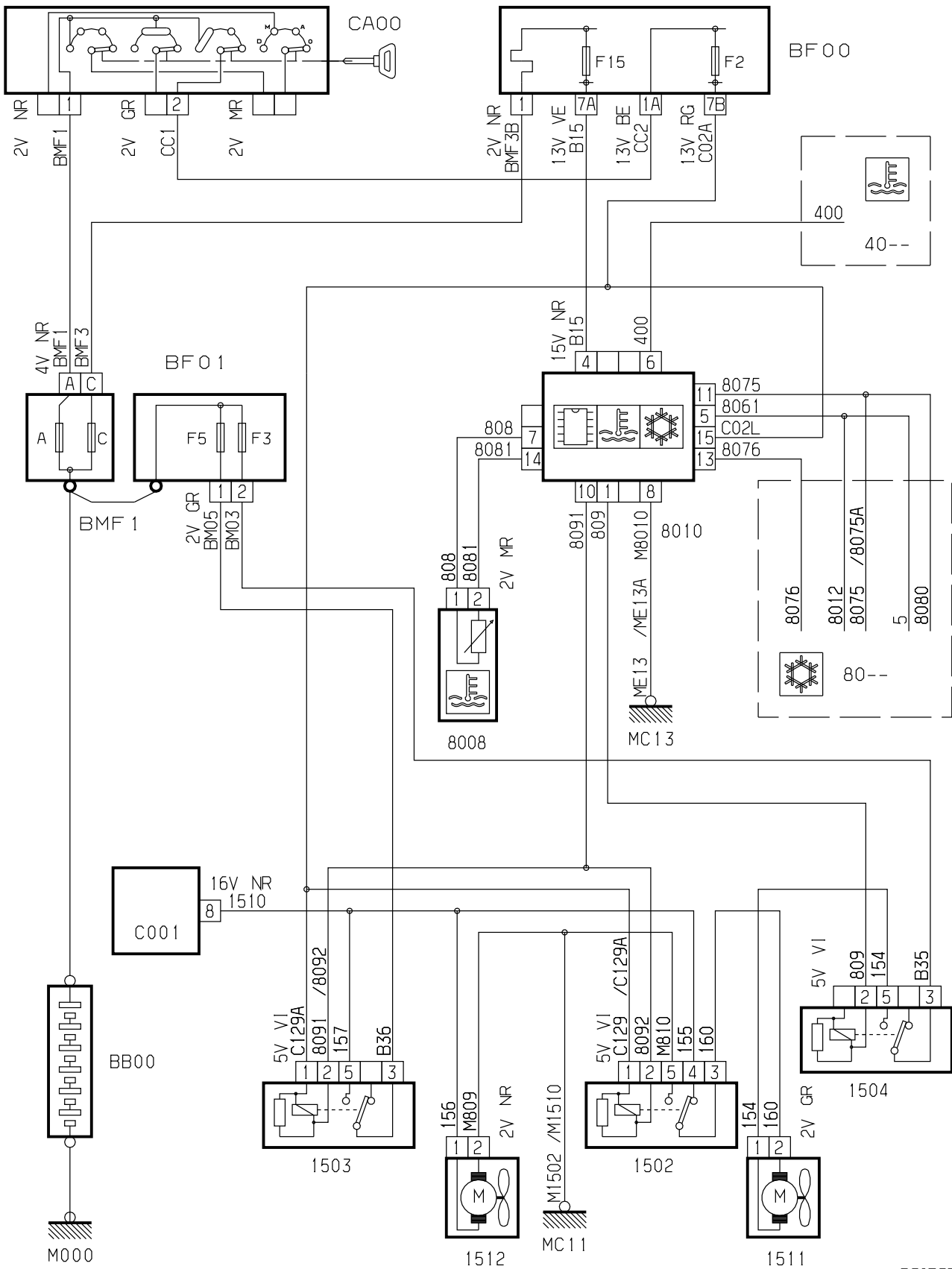


автомобиль : XSARA		номер VIN: VF7N0DHYF36181118 / OPR : 7820	
область	силовой агрегат	функция	охлаждение двигателя
составные части			

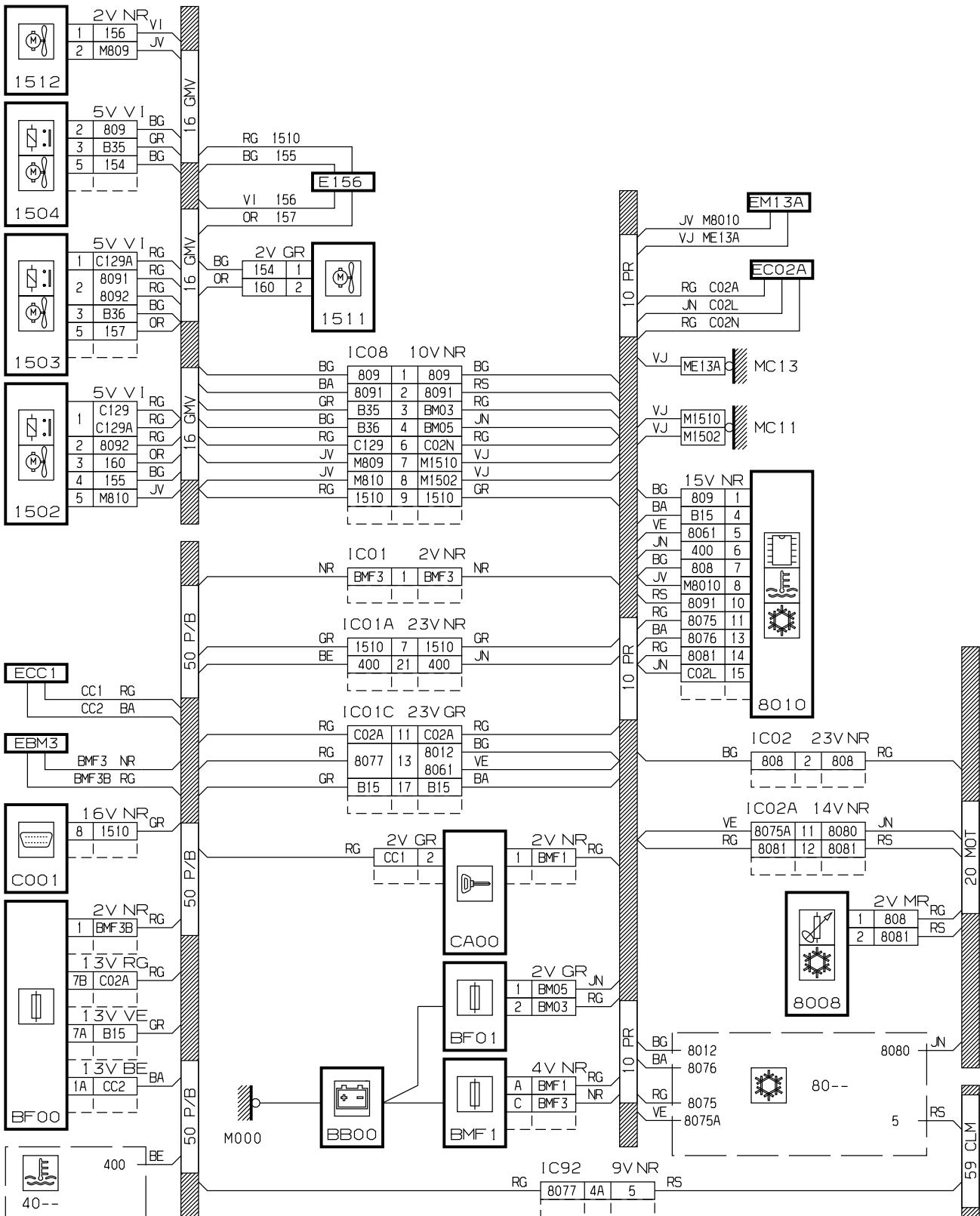
принцип

15.4



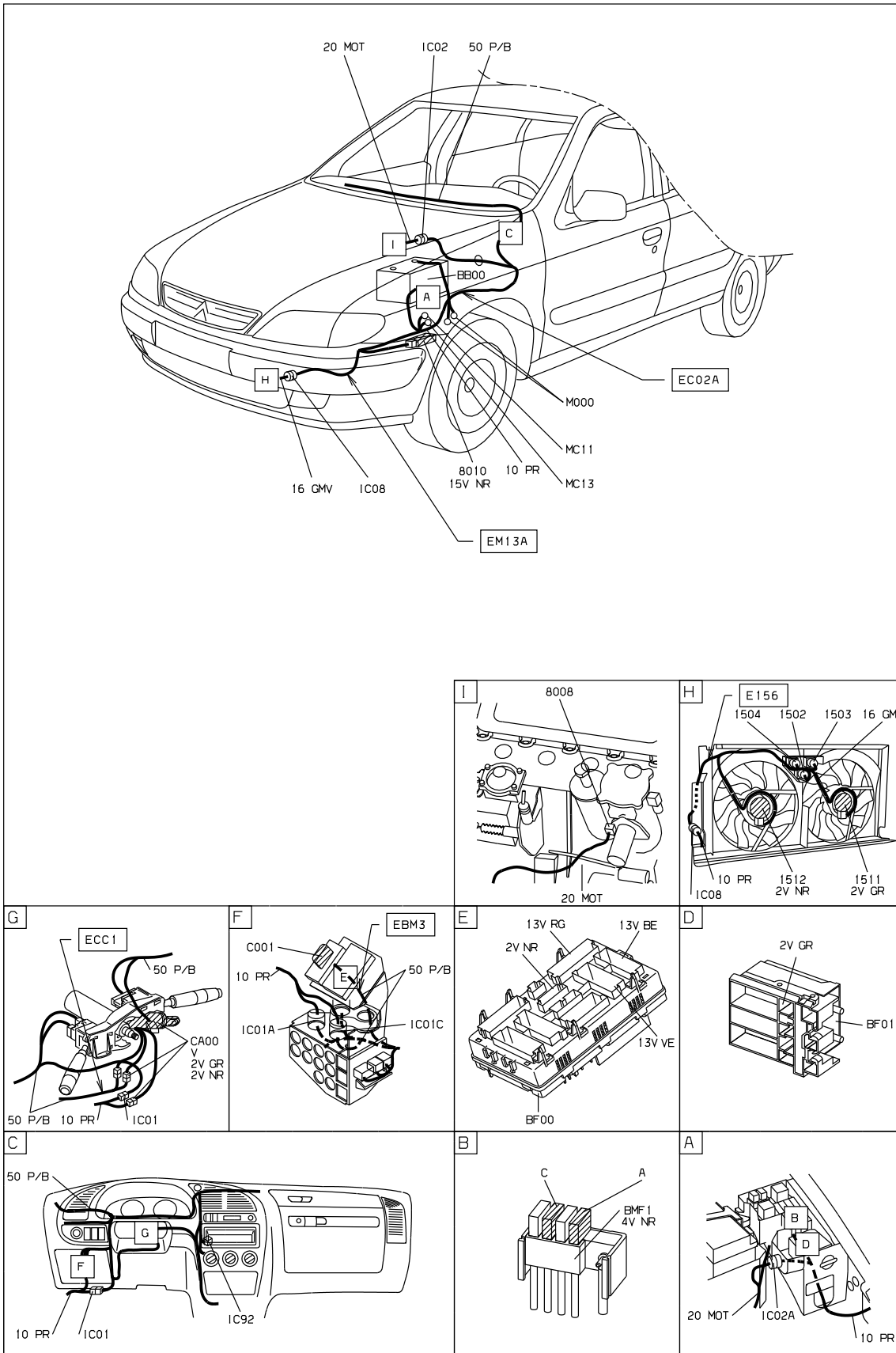
D3AP372R

прокладка трубопроводов (кабелей, тросов)



D3AP372G

null



D3AP372 I

собственность PSA Peugeot Citroen

28/06/2021