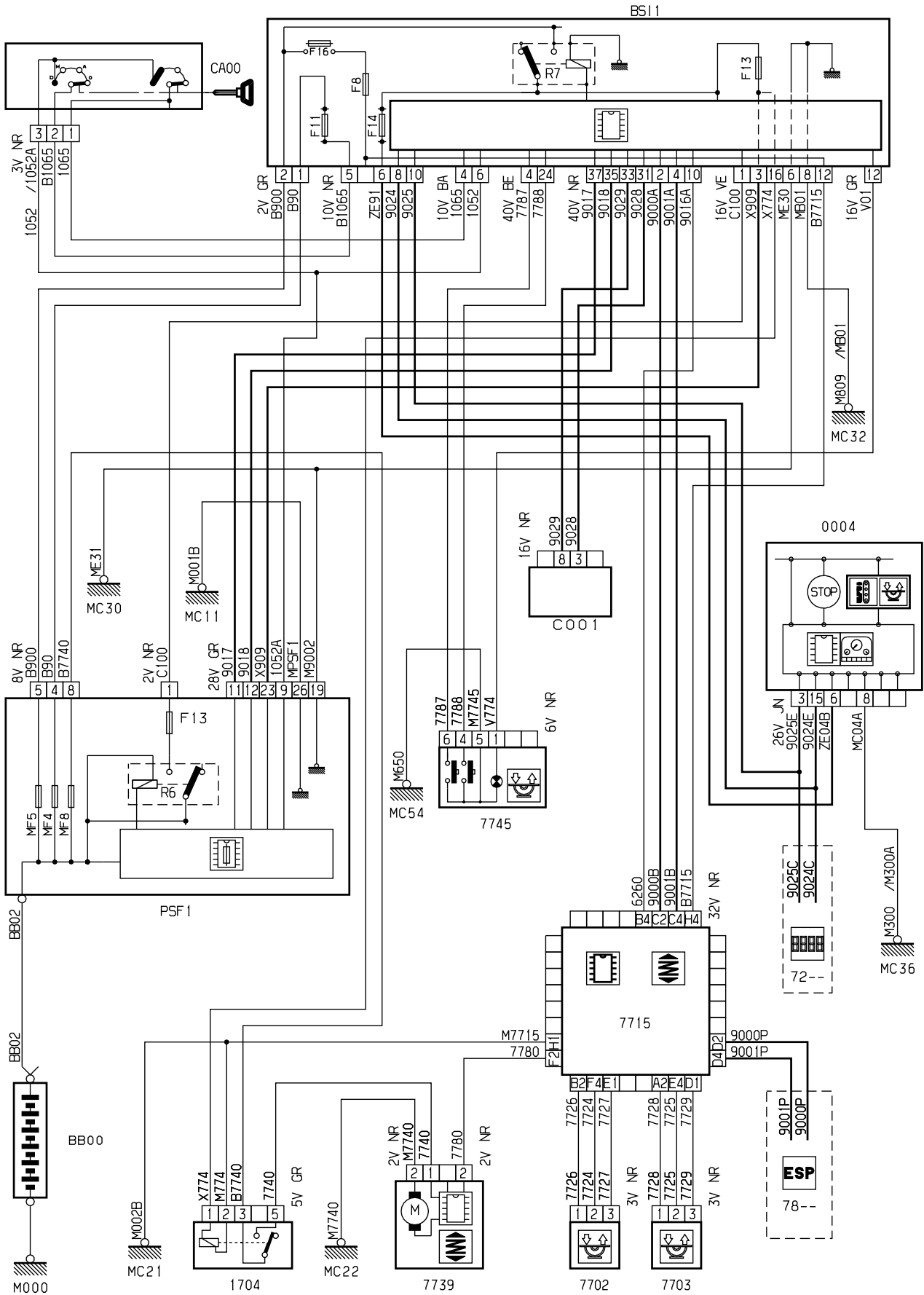


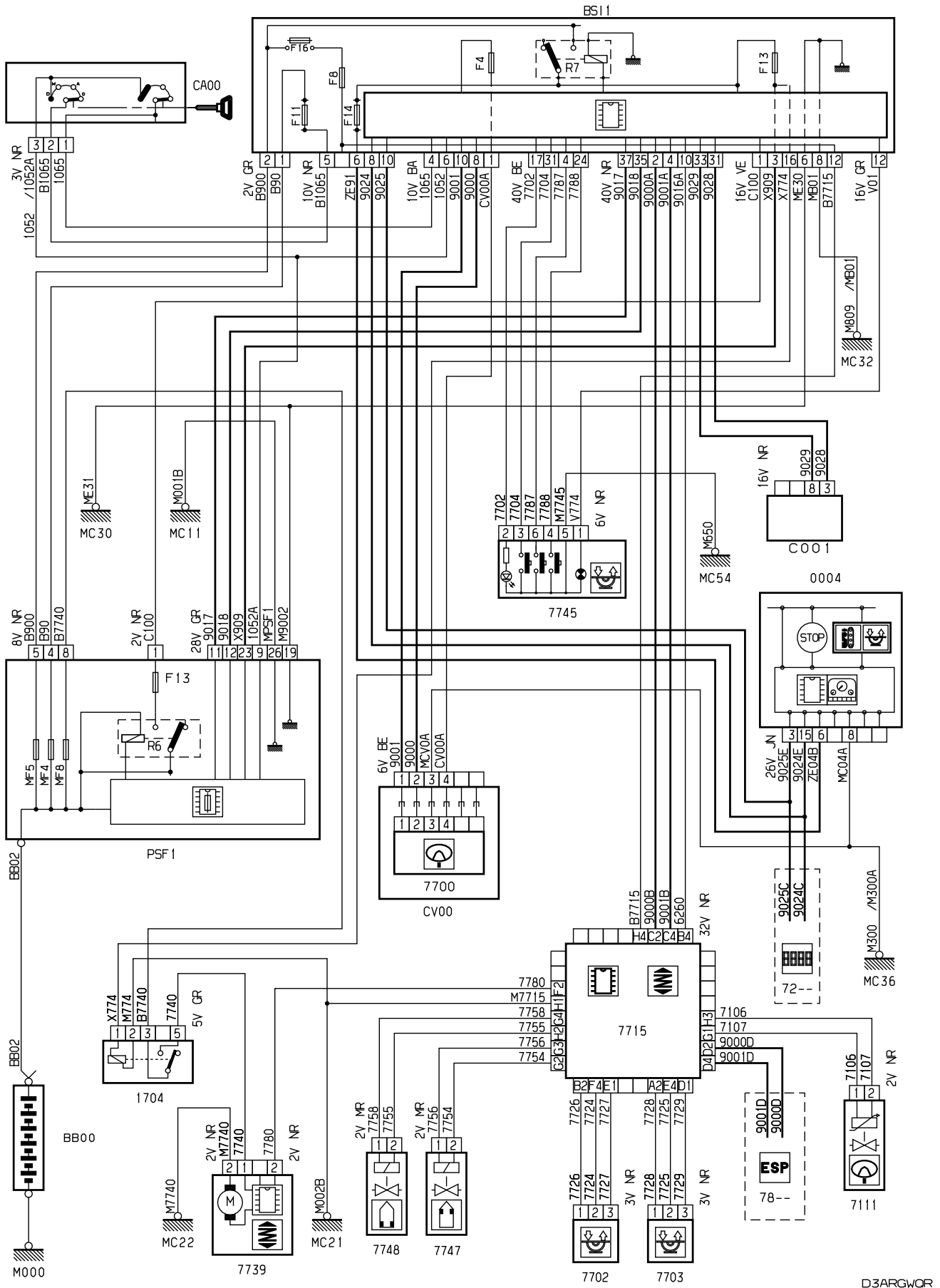
автомобиль : C5 II		номер VIN: VF7RCRFJC76692860 / OPR : 10430	
область	система помощи при вождении	функция	гидравлическая подвеска
составные части			

принцип



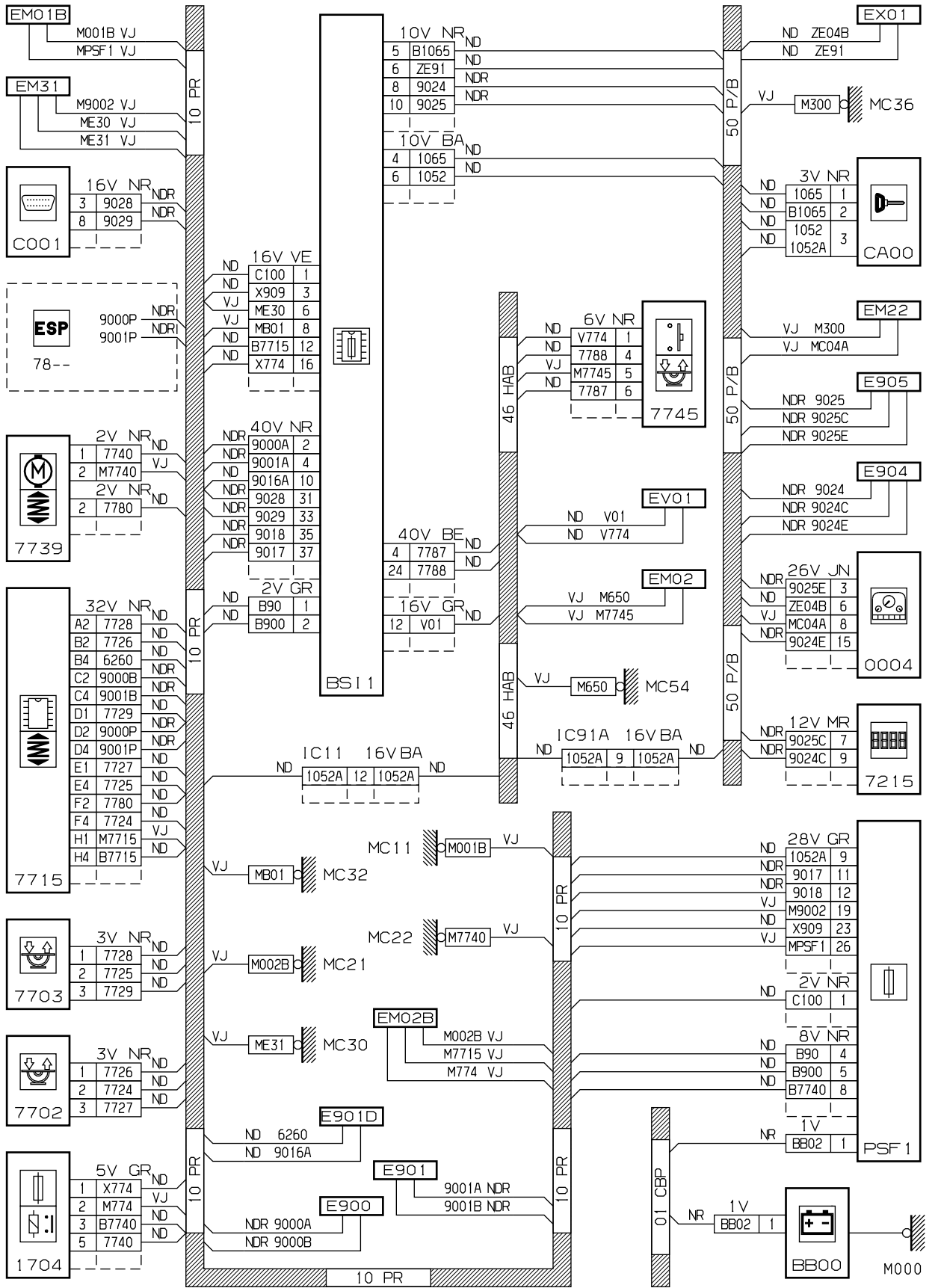
D3ARGWLR

принцип



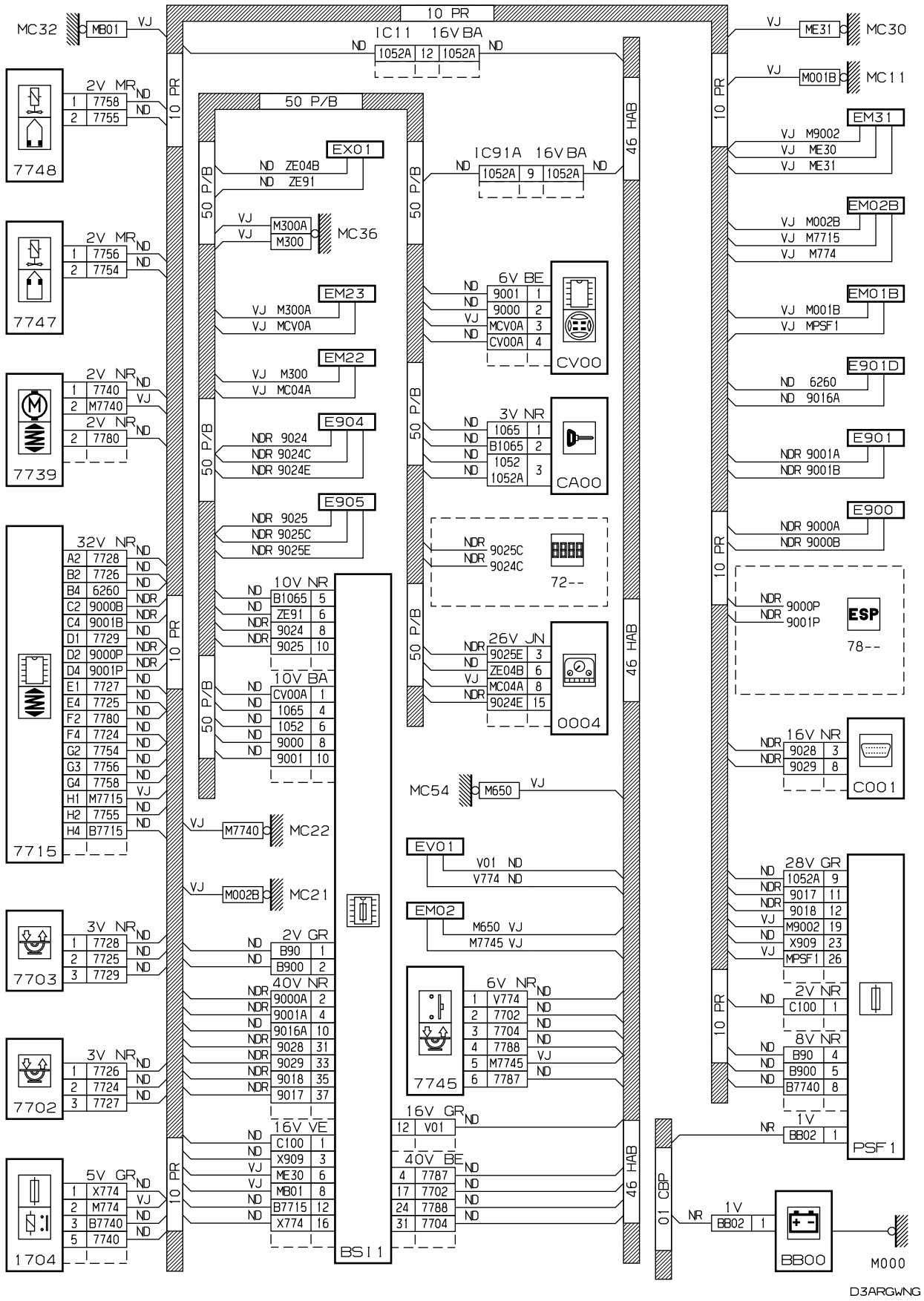
D3ARGWOR

прокладка трубопроводов (кабелей, тросов)



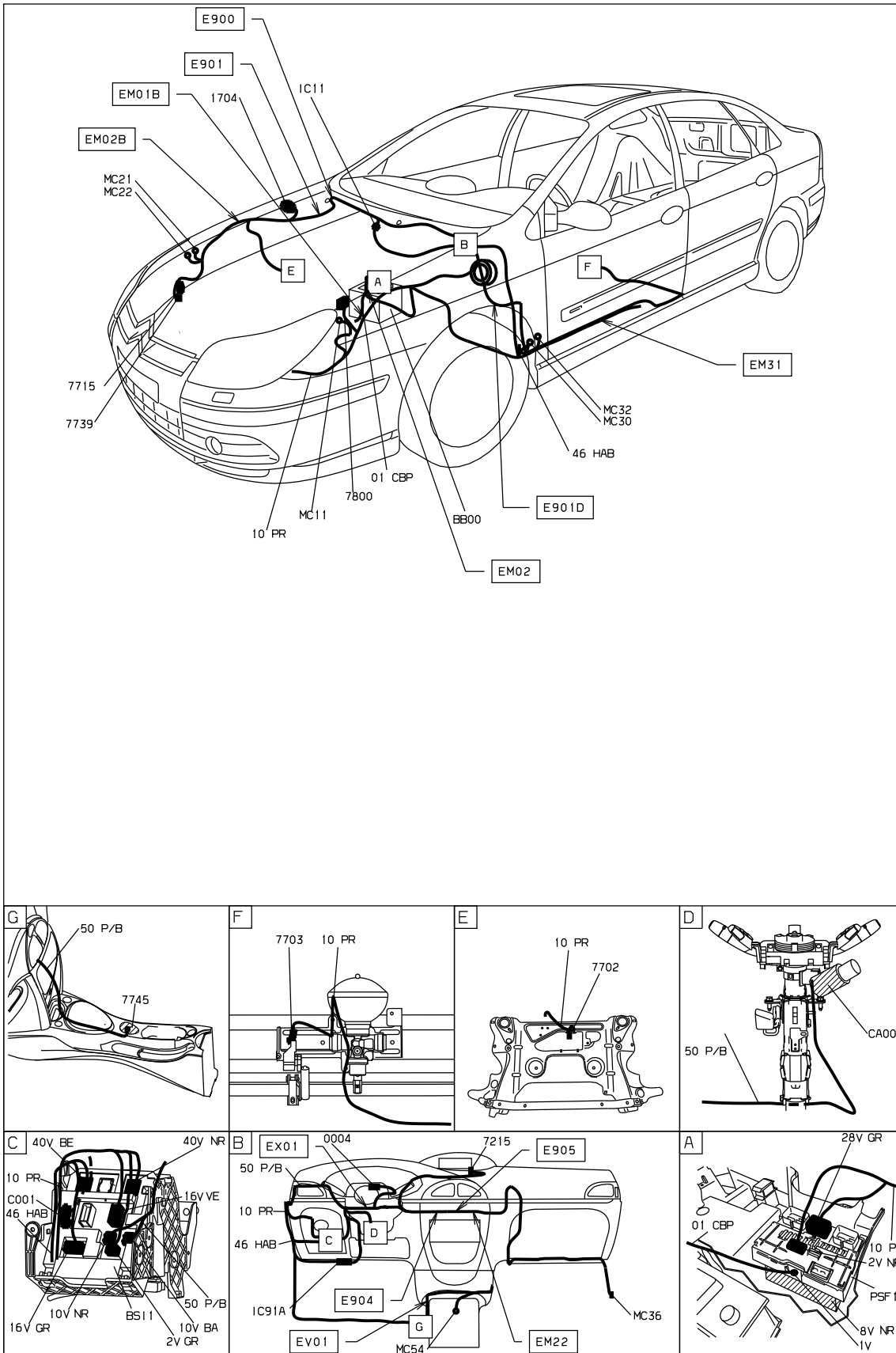
D3ARGWLG

прокладка трубопроводов (кабелей, тросов)



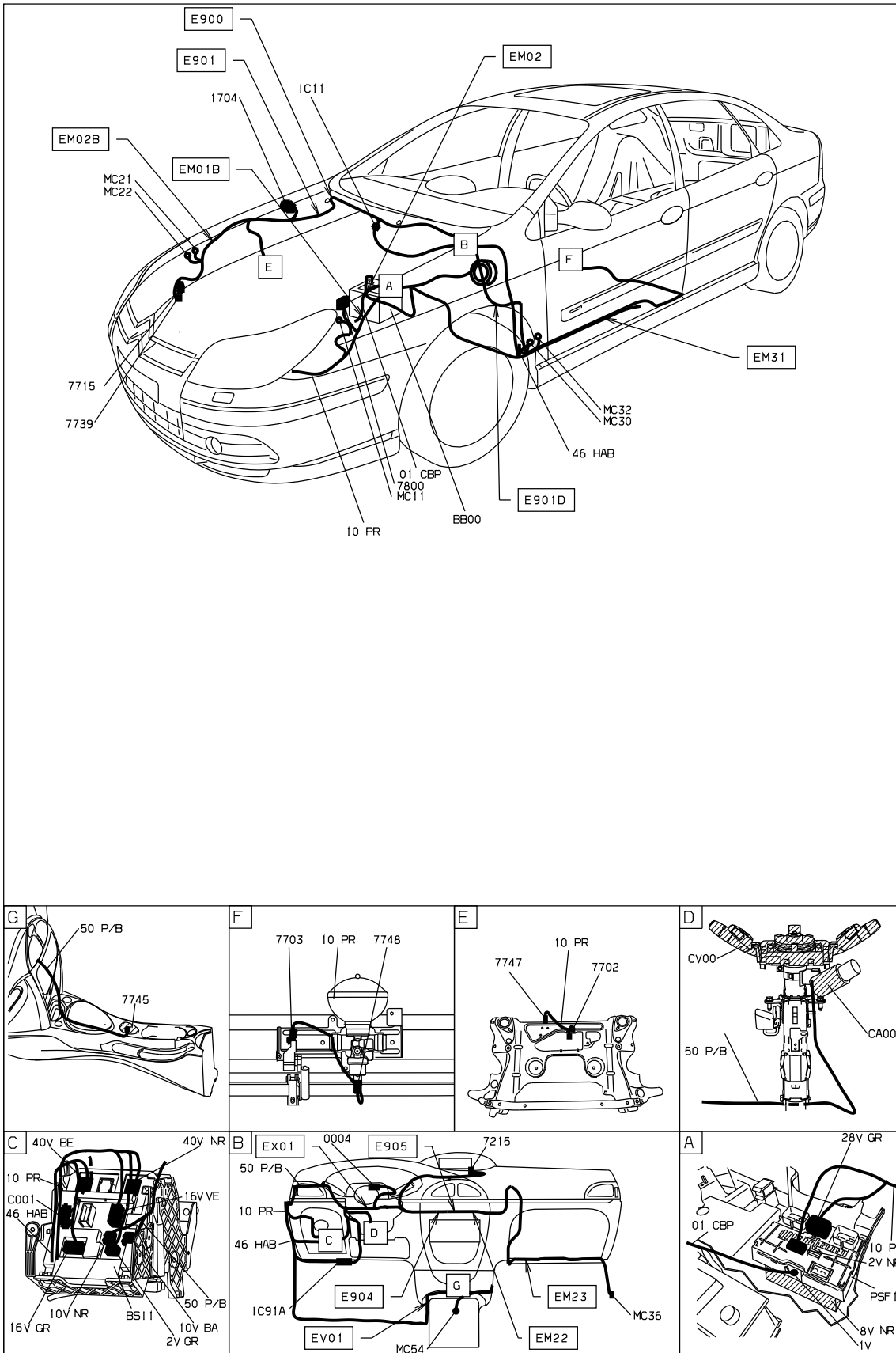
D3ARGWNG

null



D3ARGWL1

null



D3ARGWN1

собственность PSA Peugeot Citroen

21/06/2021