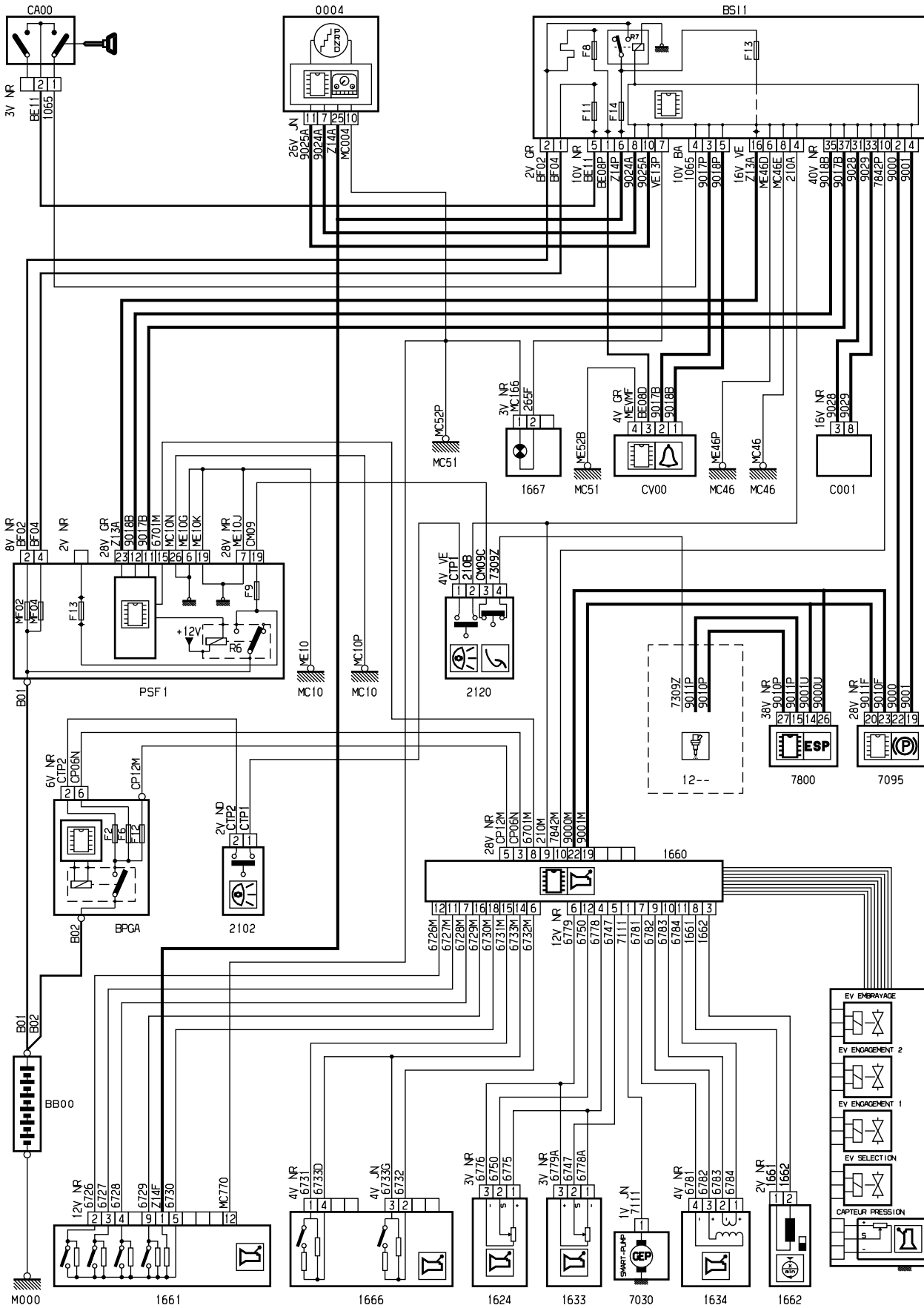


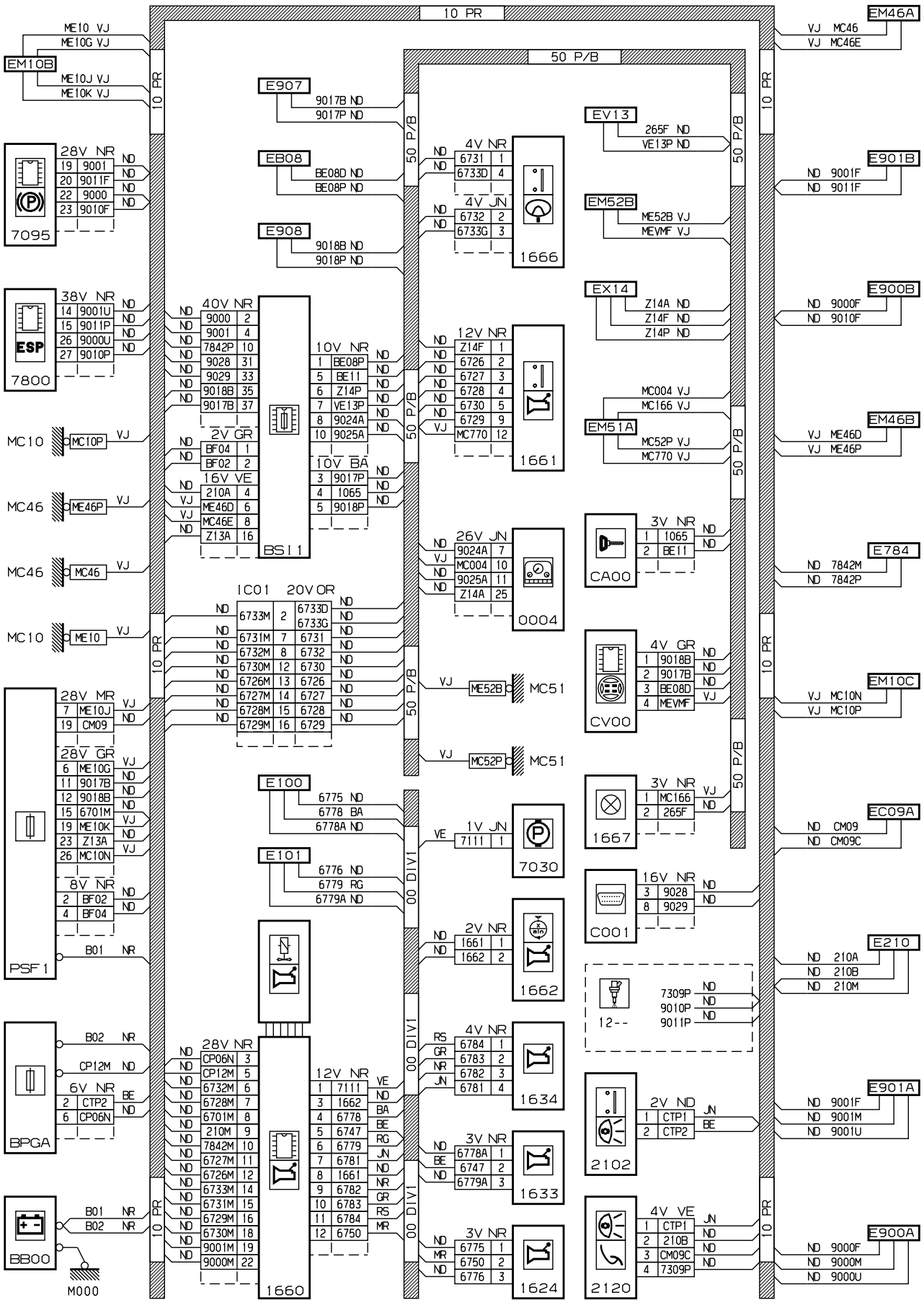
автомобиль : C4 PICASSO		номер VIN: VF7UA9HZH9J103315 / OPR : 11858	
область	силовой агрегат	функция	механическая коробка передач
составные части			

принцип



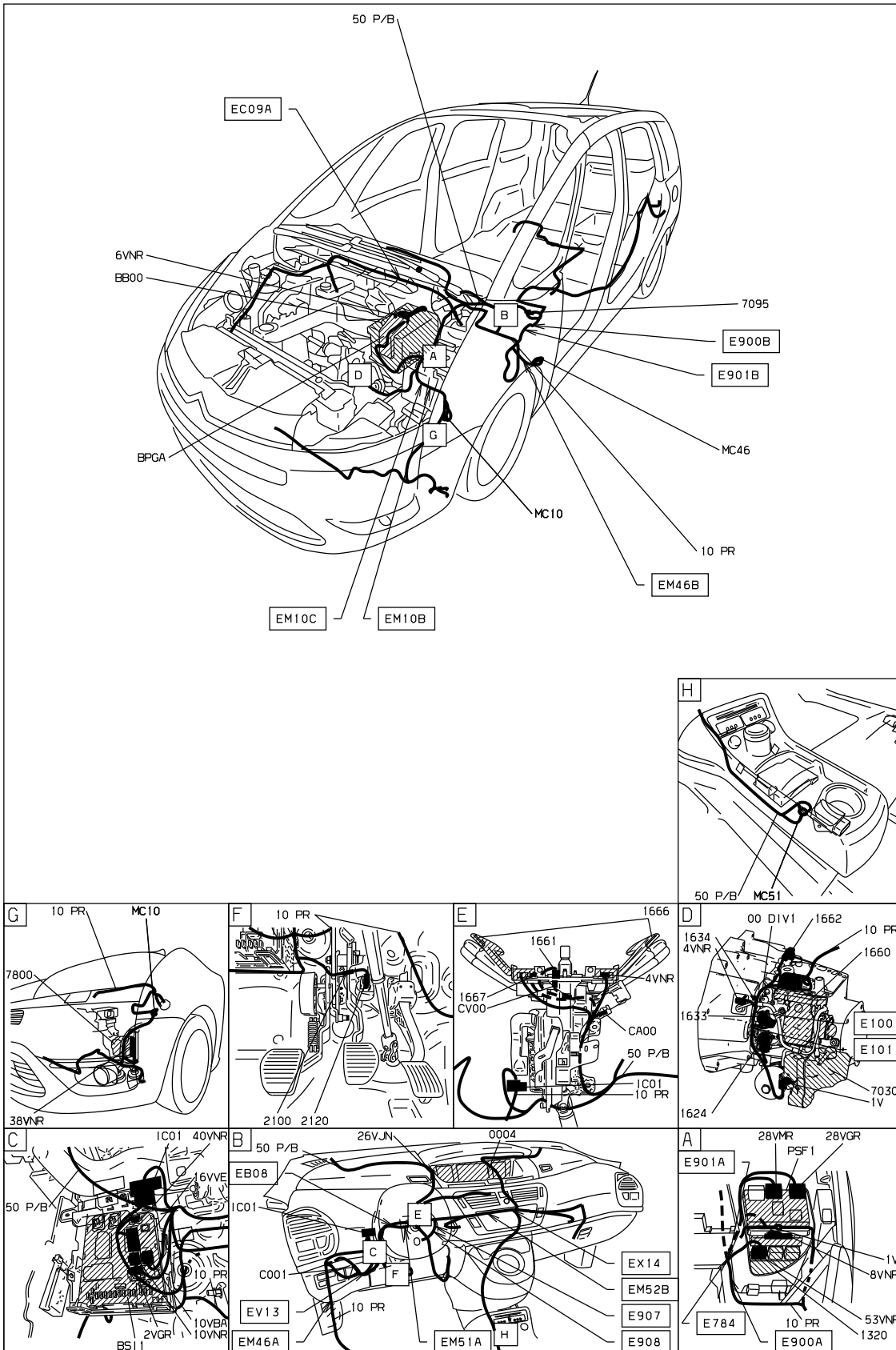
D3ARS04R

прокладка трубопроводов (кабелей, тросов)



D3ARS04G

null



D3ARS04 I

собственность PSA Peugeot Citroen

21/06/2021