

ЗАМЕНА МАСЛА - ЗАЛИВ - ПРОКАЧКА : ГИДРАВЛИЧЕСКАЯ СИСТЕМА ПОДВЕСКИ

АКТИВНАЯ ПОДВЕСКА С РУЧНОЙ РЕГУЛИРОВКОЙ

ОБЯЗАТЕЛЬНО : Соблюдайте требования обеспечения безопасности ⓘ .

1. Инструмент

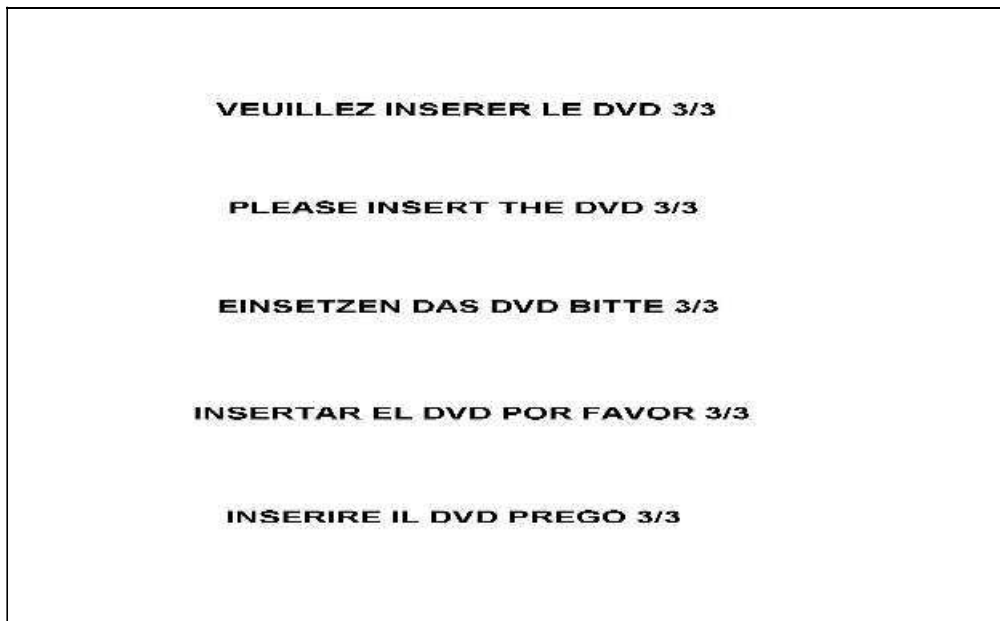


Рисунок : E5AQ00FD

[1]зажим для хомута CLIC 4121-T.

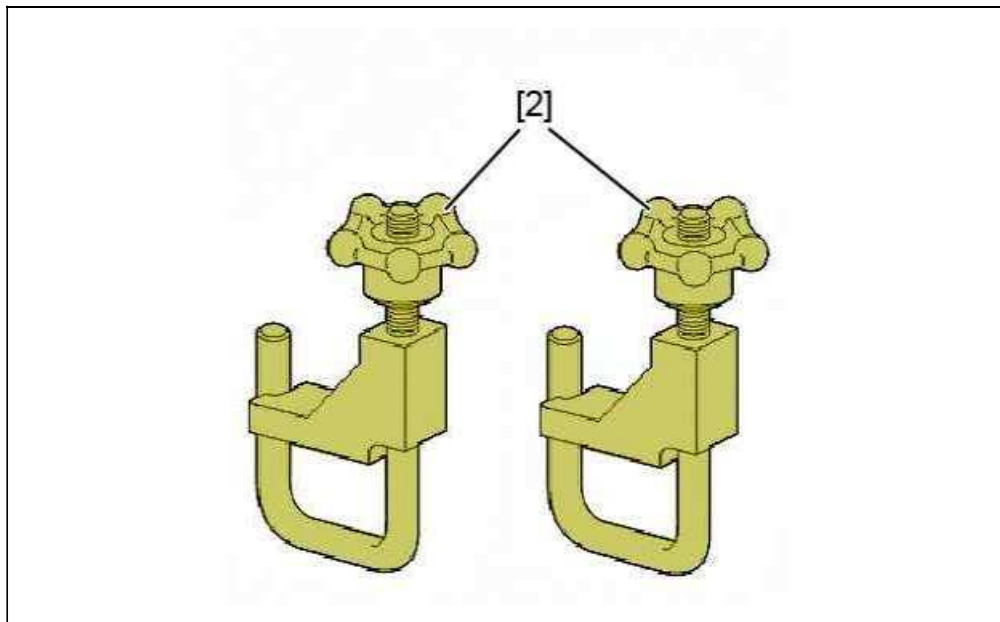


Рисунок : E5AP2YSD

[2]комплект зажимов для шлангов 4153-T.

2. Замена масла

Запустите двигатель.

Установить автомобиль в нижнее положение.

Остановите двигатель.

Поднимите и закрепите автомобиль, вывесив колеса.

ВНИМАНИЕ : Бачок с жидкостью LDS находится под давлением.

Открыть пробку бачка жидкости LDS.

Снимите .

Снимите :

- Переднее правое колесо
- Правый передний грязезащитный щиток

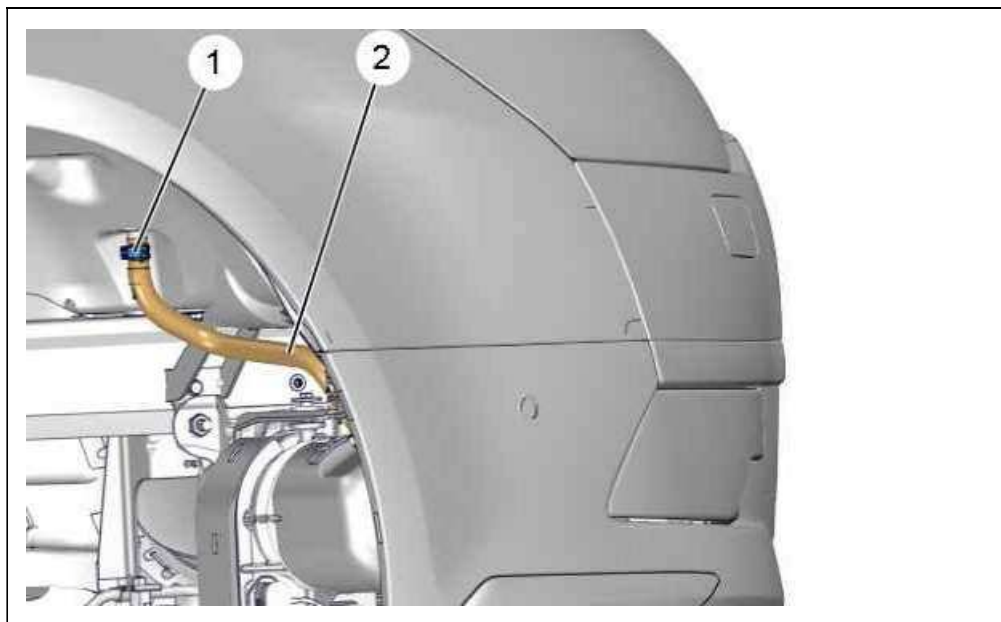


Рисунок : В3ВМ05ХD

Зажать шланг (2) ; С помощью приспособления [2].
Снимите хомут (1) ; С помощью приспособления [1].
Отсоединить шланг (2) от бачка с жидкостью LDS.
Слить жидкость LDS из бачка.

ВНИМАНИЕ : Слитая жидкость LDS не подлежит повторному использованию.

3. Залив

Подсоединить шланг (2) к бачку жидкости LDS.

Установите на место хомут (1).

Снимите приспособление [2].

Установите :

- Правый передний грязезащитный щиток
- Переднее правое колесо
- Автомобиль на его колеса

Затяните колесные болты :

- Колеса с легкосплавными дисками : Затяжка моментом 9 дН.м
- Колёса со стальными дисками : Затяжка моментом 11 дН.м

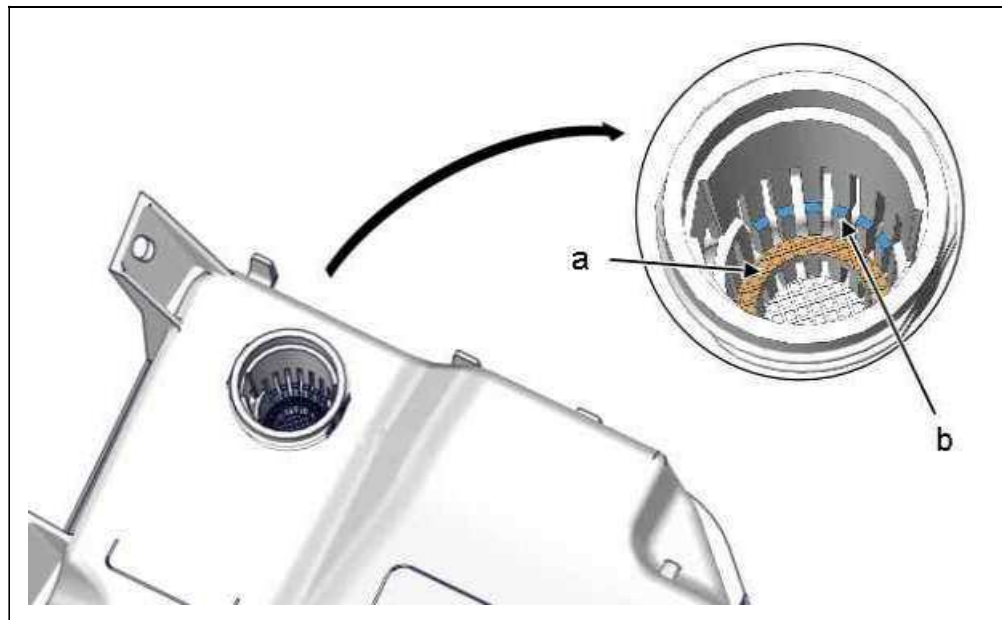


Рисунок : B3BM05YD

"b" Максимальный уровень жидкости LDS.

"a" Минимальный уровень жидкости LDS.

Заполнить бачок жидкостью LDS до максимального уровня жидкости LDS "b".

4. Прокатка

Создать давление 0,5 бар в бачке с жидкостью LDS (с помощью приспособления типа FACOM 920).

Запустите двигатель.

Дождаться стабилизации положения кузова автомобиля.

Установить переключатель управления высотой подвески в ВЫСОКОЕ положение.

Установить переключатель управления высотой подвески в НИЗКОЕ положение.

Повернуть рулевое колесо в крайнее положение в каждую сторону.

Остановите двигатель.

Проверьте уровень жидкости LDS.

5. Проверка и дозаправка жидкости LDS

ПРИМЕЧАНИЕ : Проверка уровня жидкости LDS осуществляется на автомобиле в принудительном нижнем положении (давление в гидравлическом контуре подвески отсутствует).

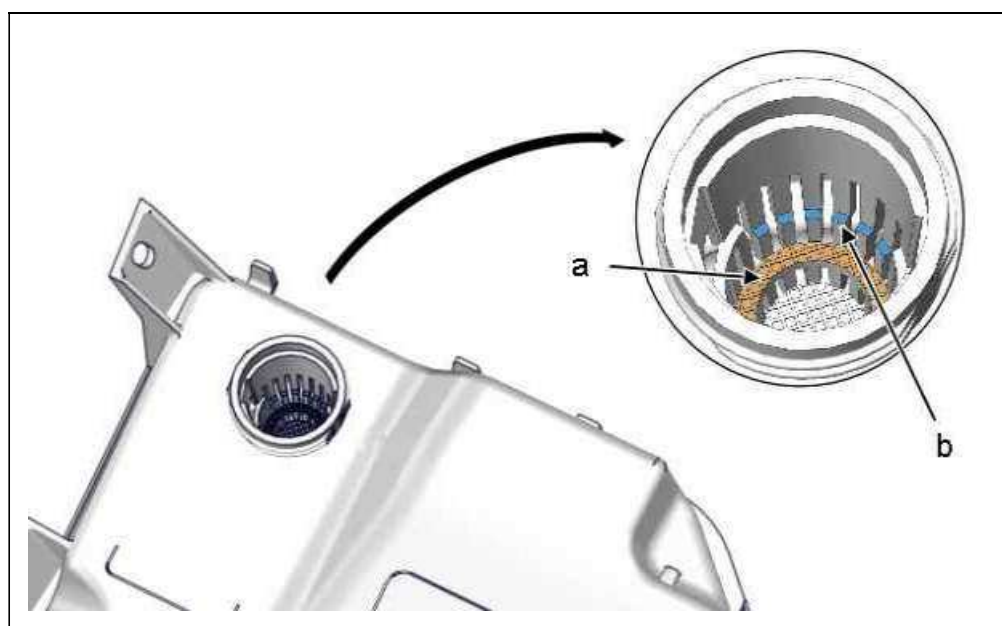


Рисунок : B3BM05YD

"b" Максимальный уровень жидкости LDS.

"a" Минимальный уровень жидкости LDS.

Открыть пробку (3) бачка жидкости LDS.

При необходимости долить жидкость LDS до максимального уровня "b".

ВНИМАНИЕ : Вскрытая ёмкость с жидкостью LDS должна быть плотно закрыта и храниться в чистом месте. Ёмкость с жидкостью LDS должна быть использована в течение двух недель после вскрытия, после этой даты утилизировать неиспользованную жидкость LDS.