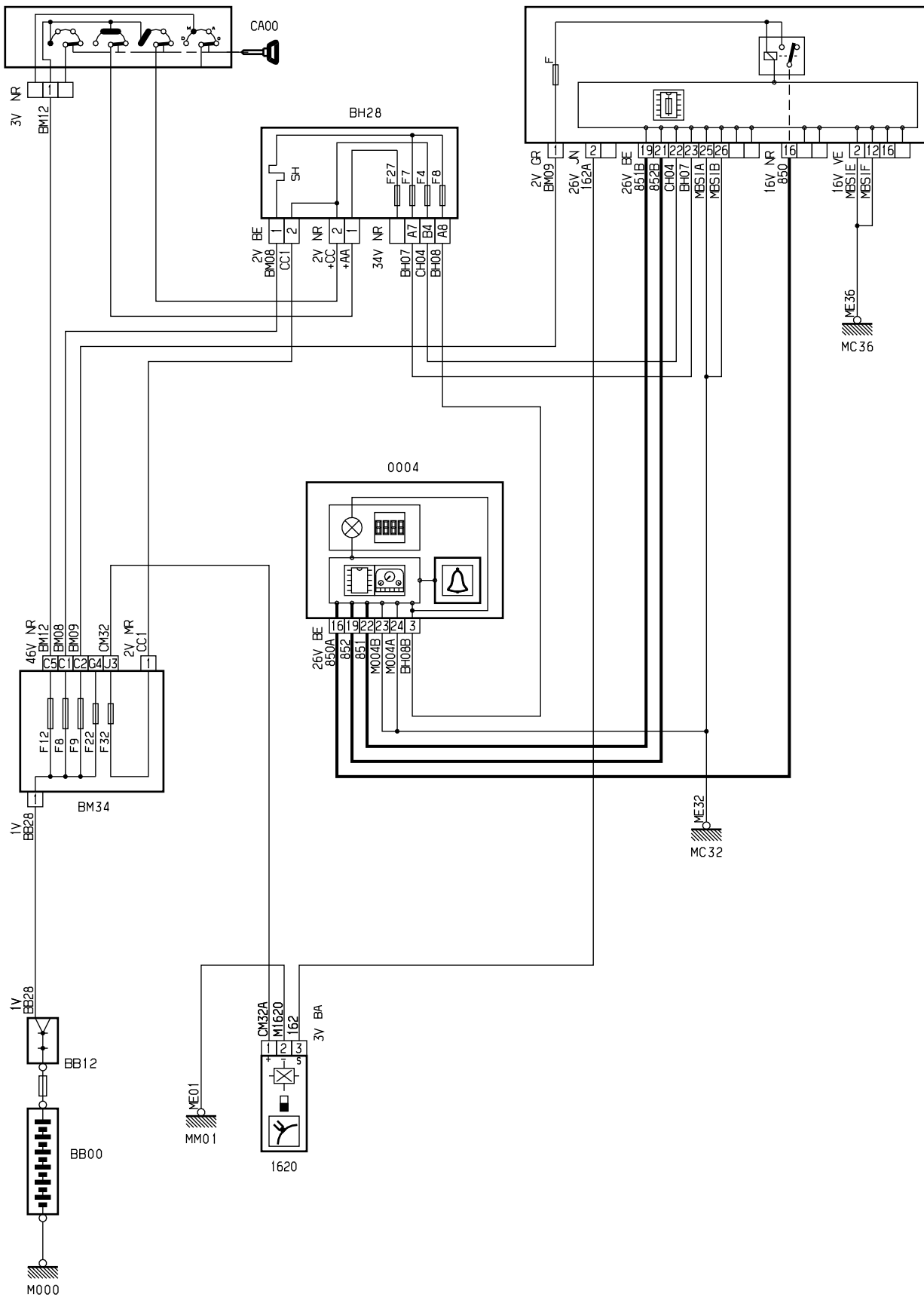


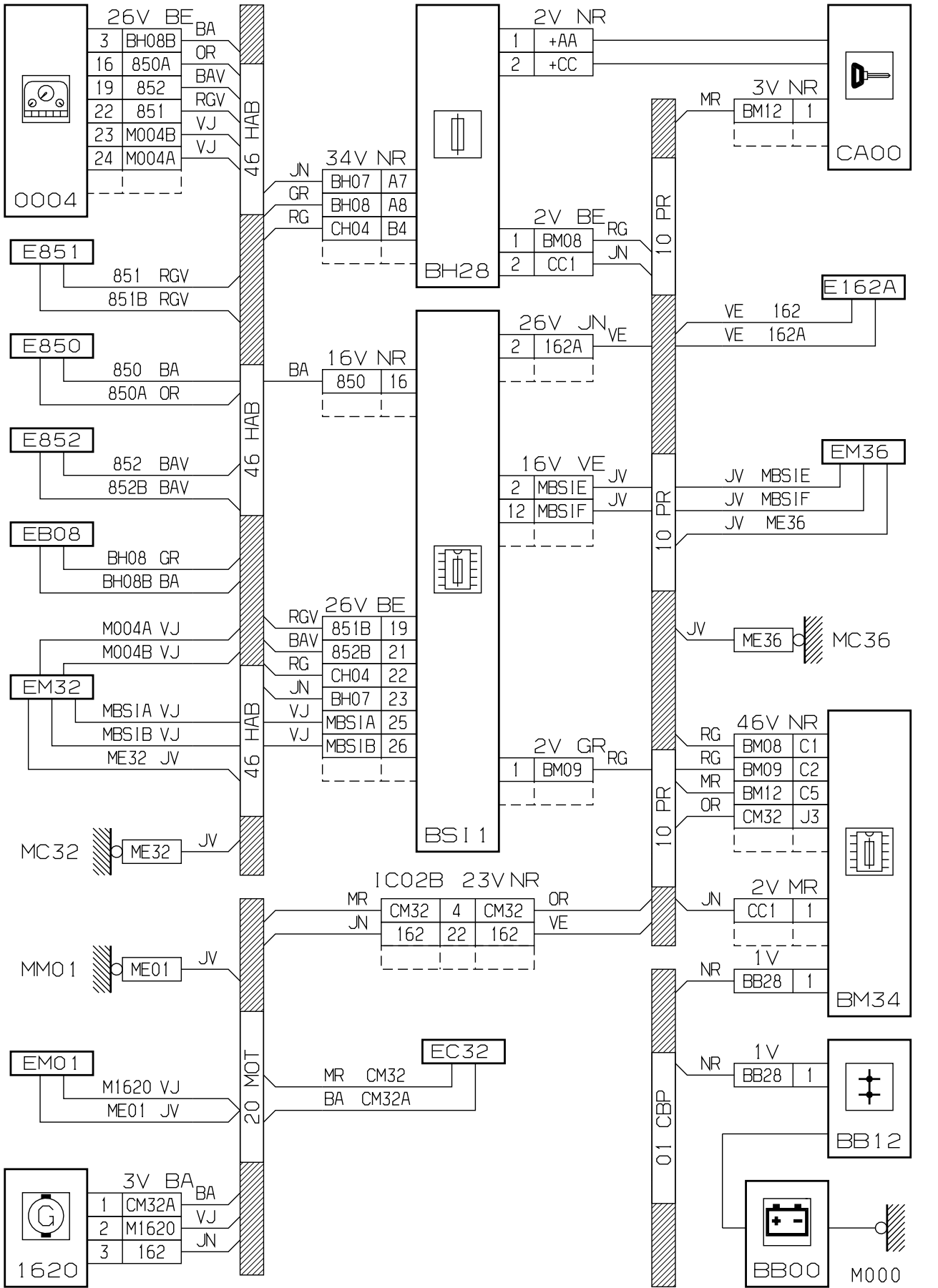
автомобиль : XSARA PICASSO		номер VIN: VF7CHNFVB39050129 / OPR : 9012	
область	различные виды информации водителя	функция	зуммер превышения скорости
составные части			

принцип
47.4



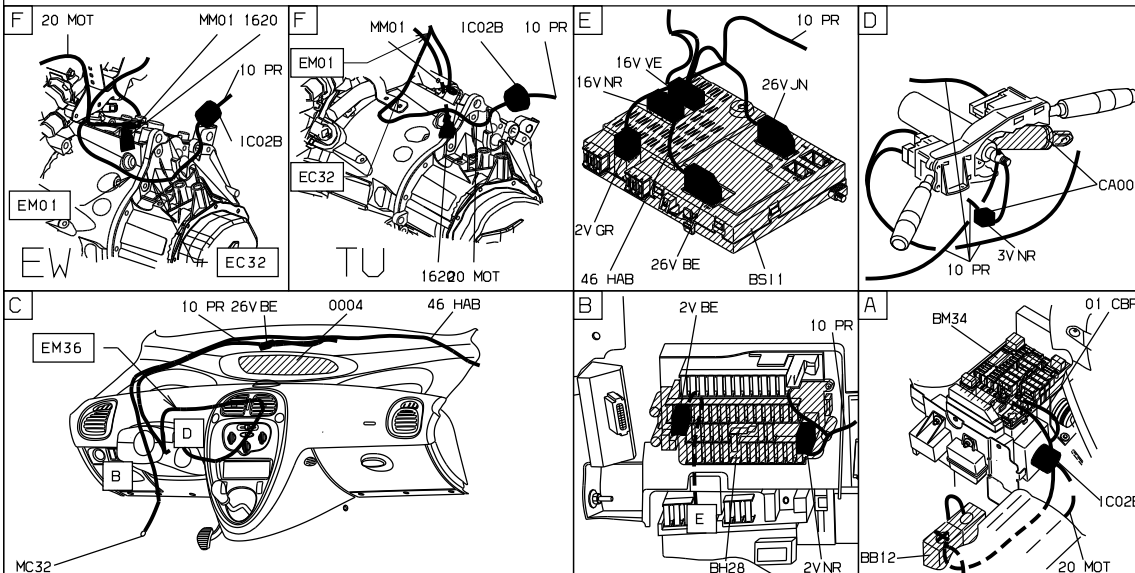
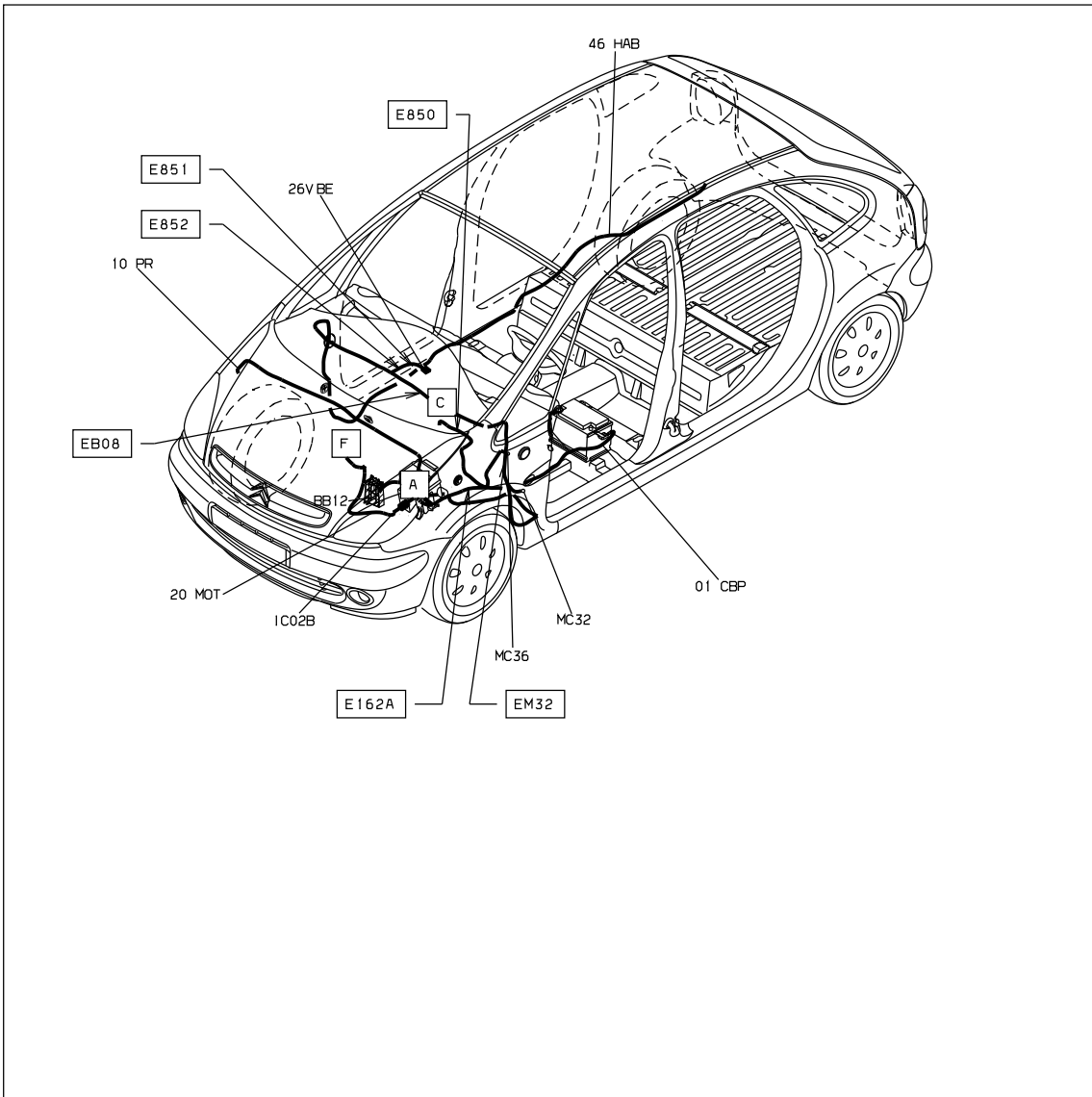
D3A087GR

прокладка трубопроводов (кабелей, тросов)



D3A087GG

null



D3AQ87G1

собственность PSA Peugeot Citroen

09/06/2021