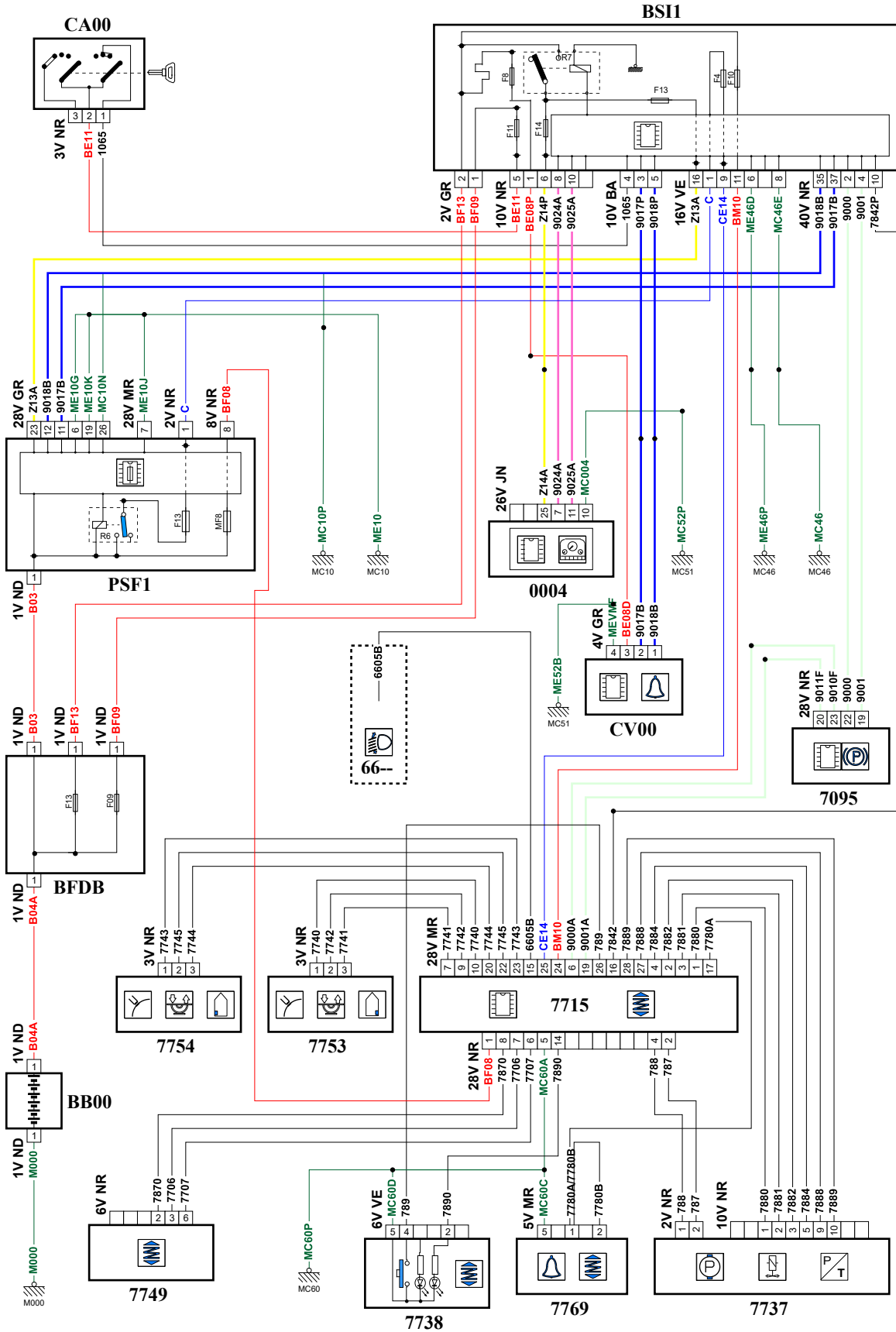


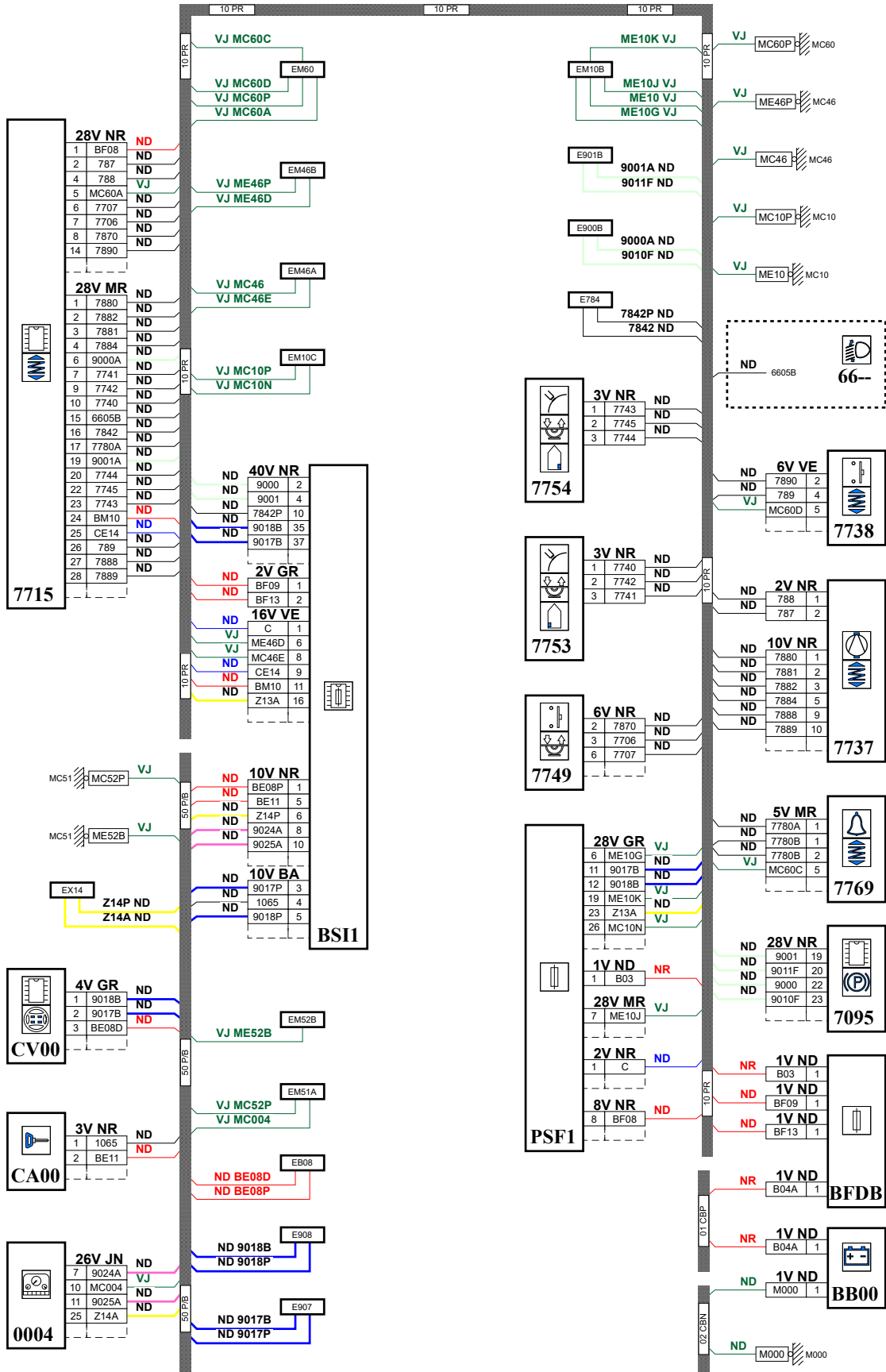
автомобиль : C4 PICASSO		номер VIN: VF7UARFJF45135458 / OPR : 11182	
область	система помощи при вождении	функция	подвеска с электронным управлением
составные части			

принцип



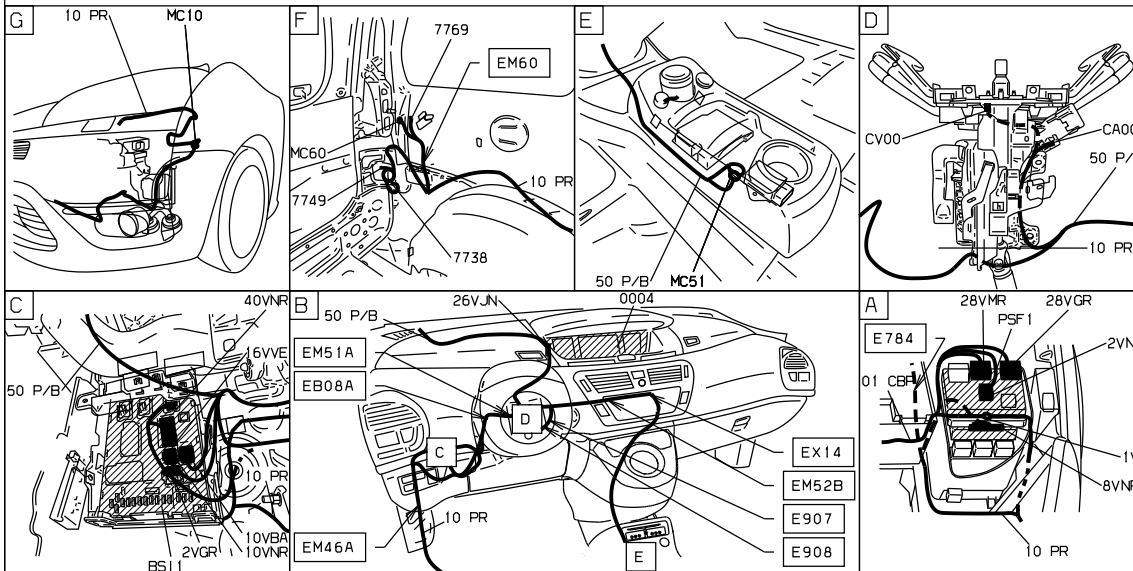
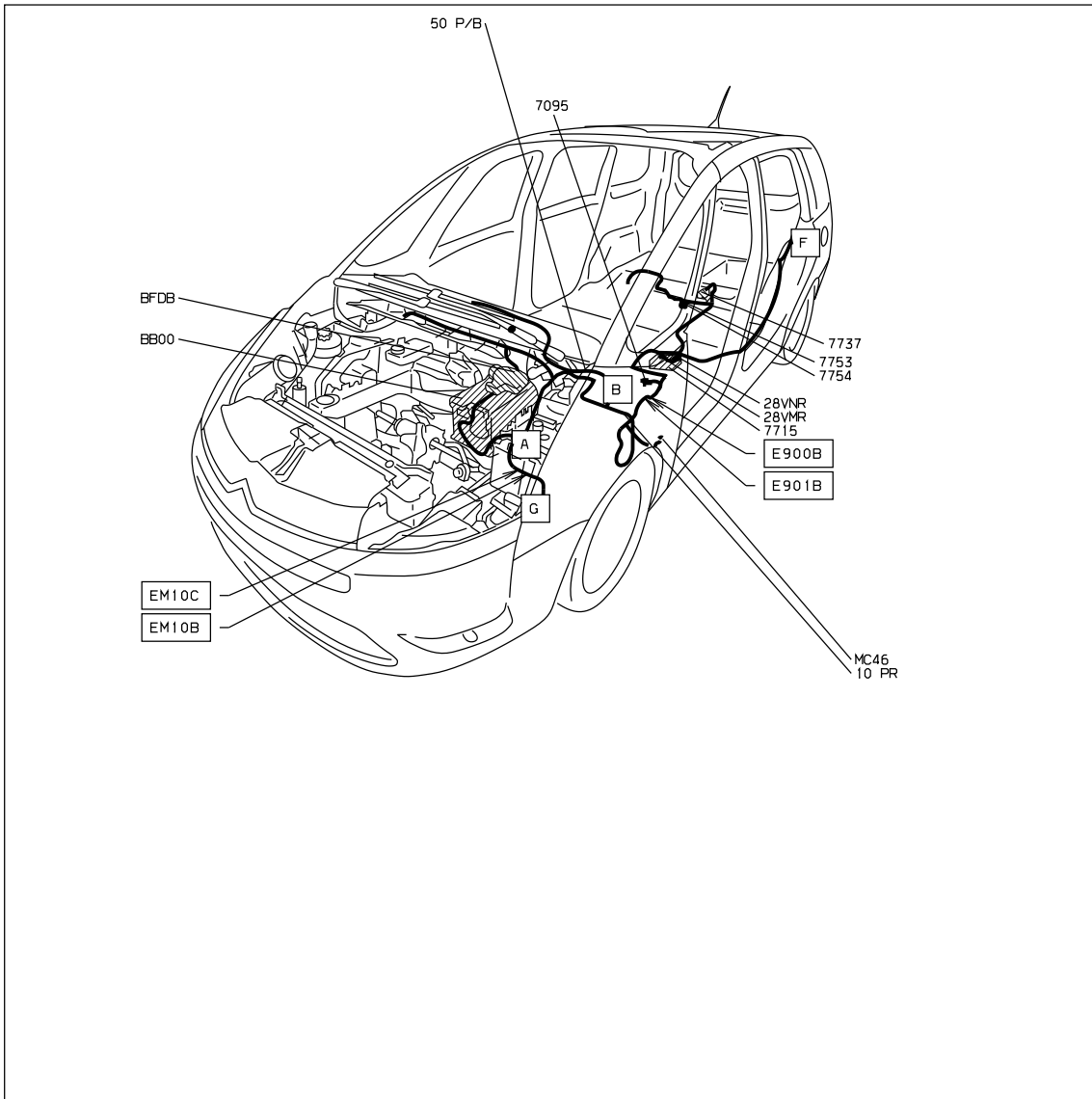
D3CZ1HGR

прокладка трубопроводов (кабелей, тросов)



D3CZ1HGG

null



D3ARK231

собственность PSA Peugeot Citroen

07/06/2021