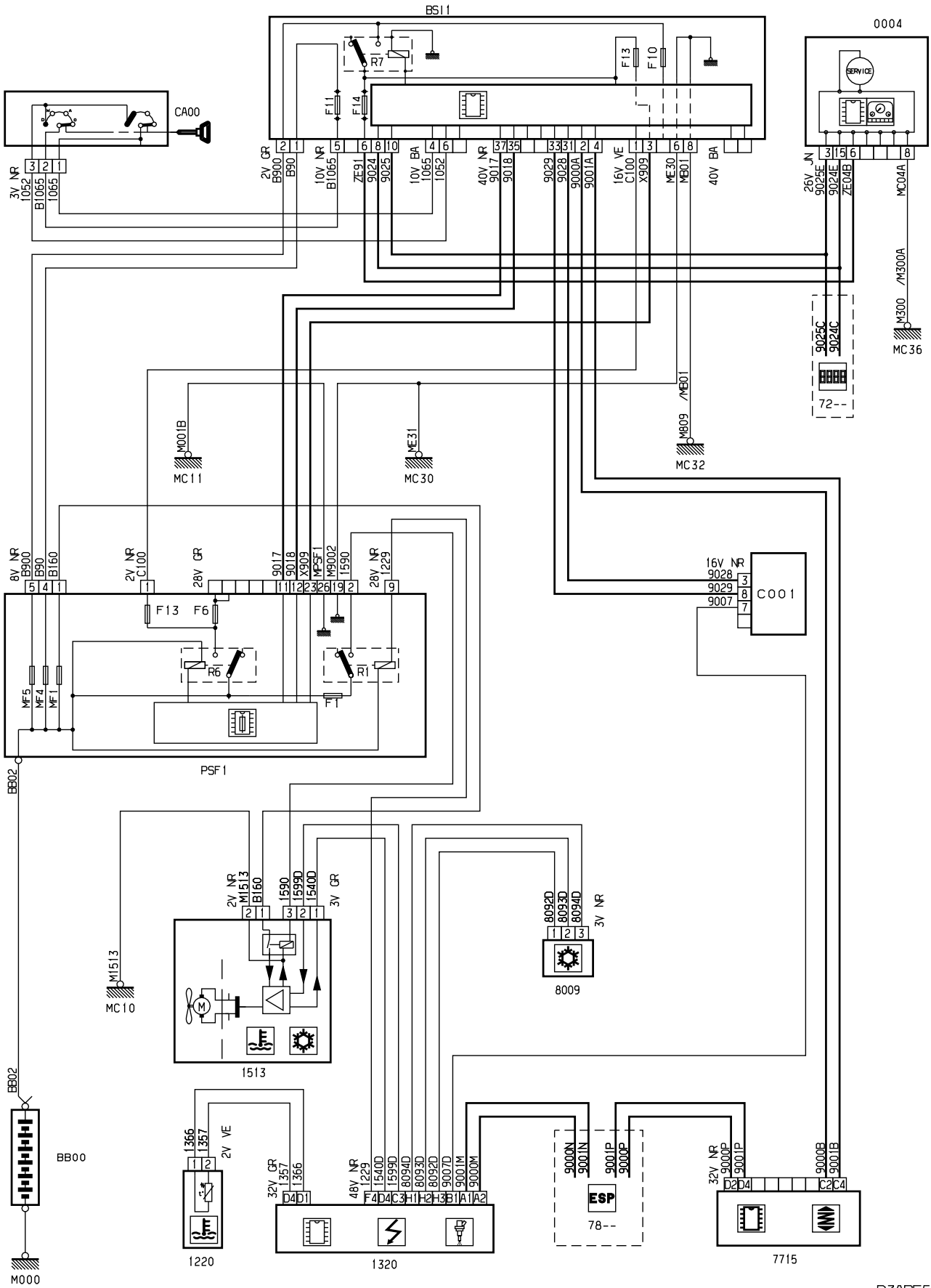


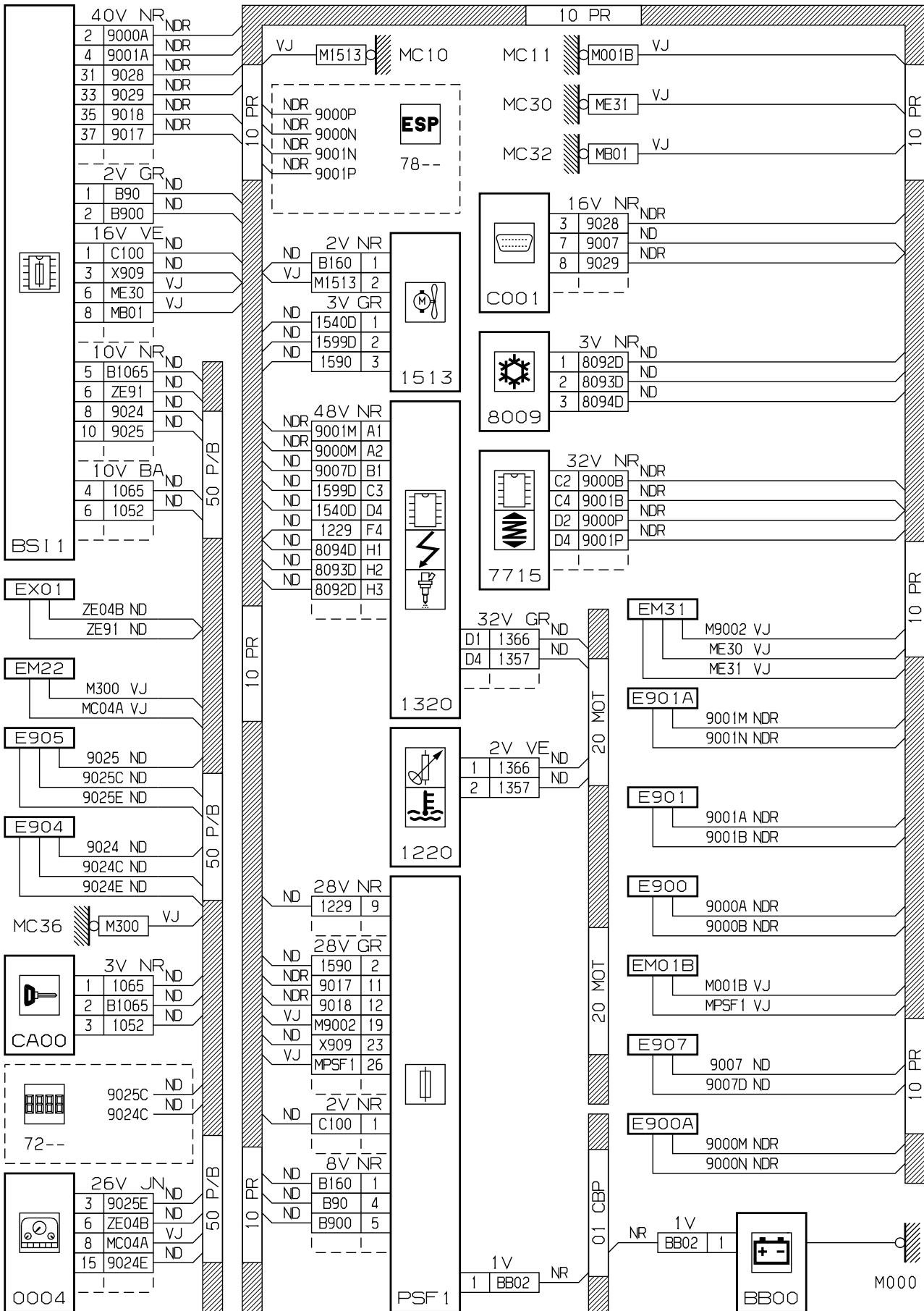
автомобиль : C5 II		номер VIN: VF7RERFJC76627511 / OPR : 10213	
область	силовой агрегат	функция	охлаждение двигателя
составные части			

принцип



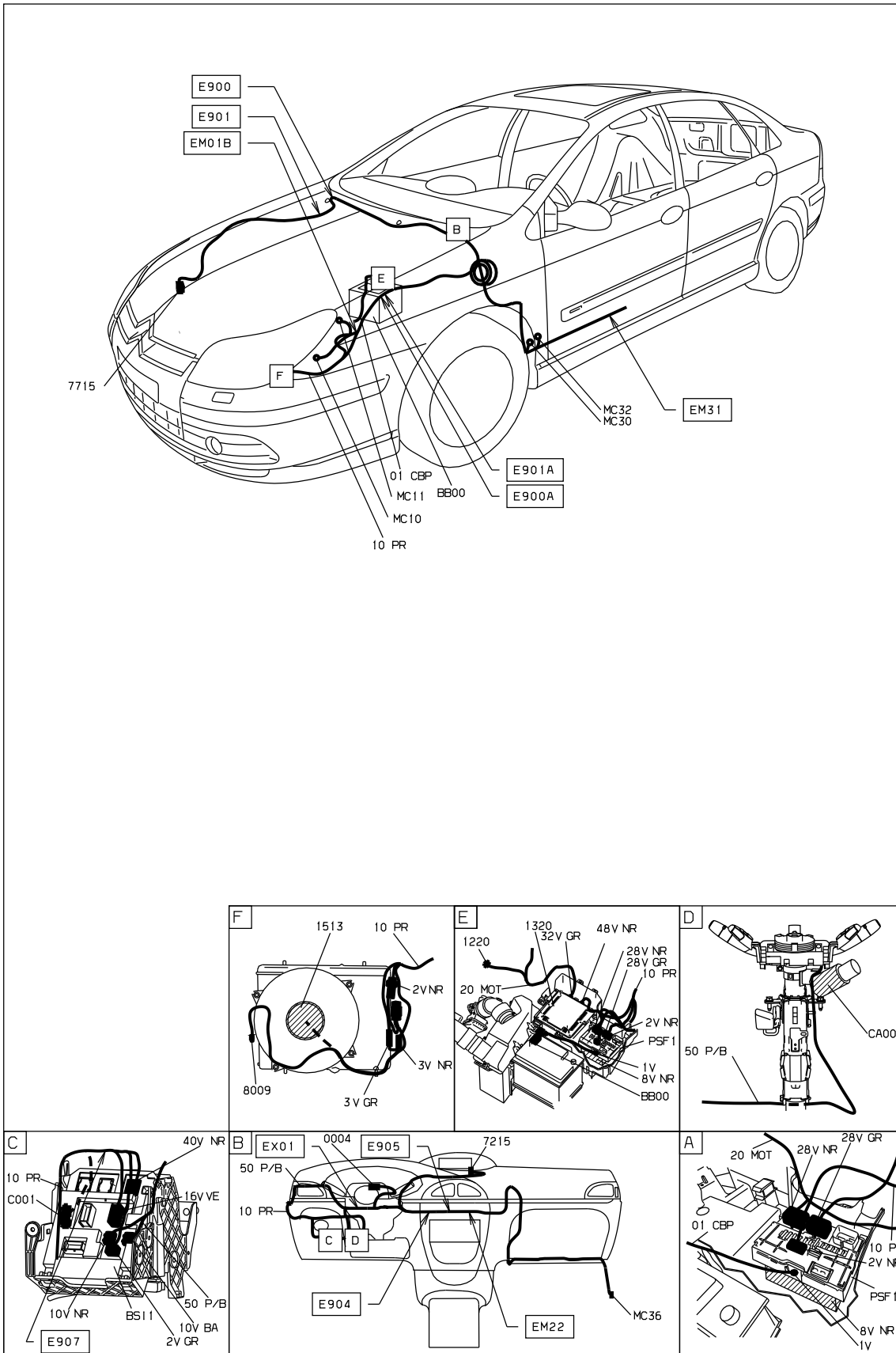
D3ARE5AR

прокладка трубопроводов (кабелей, тросов)



D3ARE5AG

null



D3ARE5A1

собственность PSA Peugeot Citroen

02/06/2021