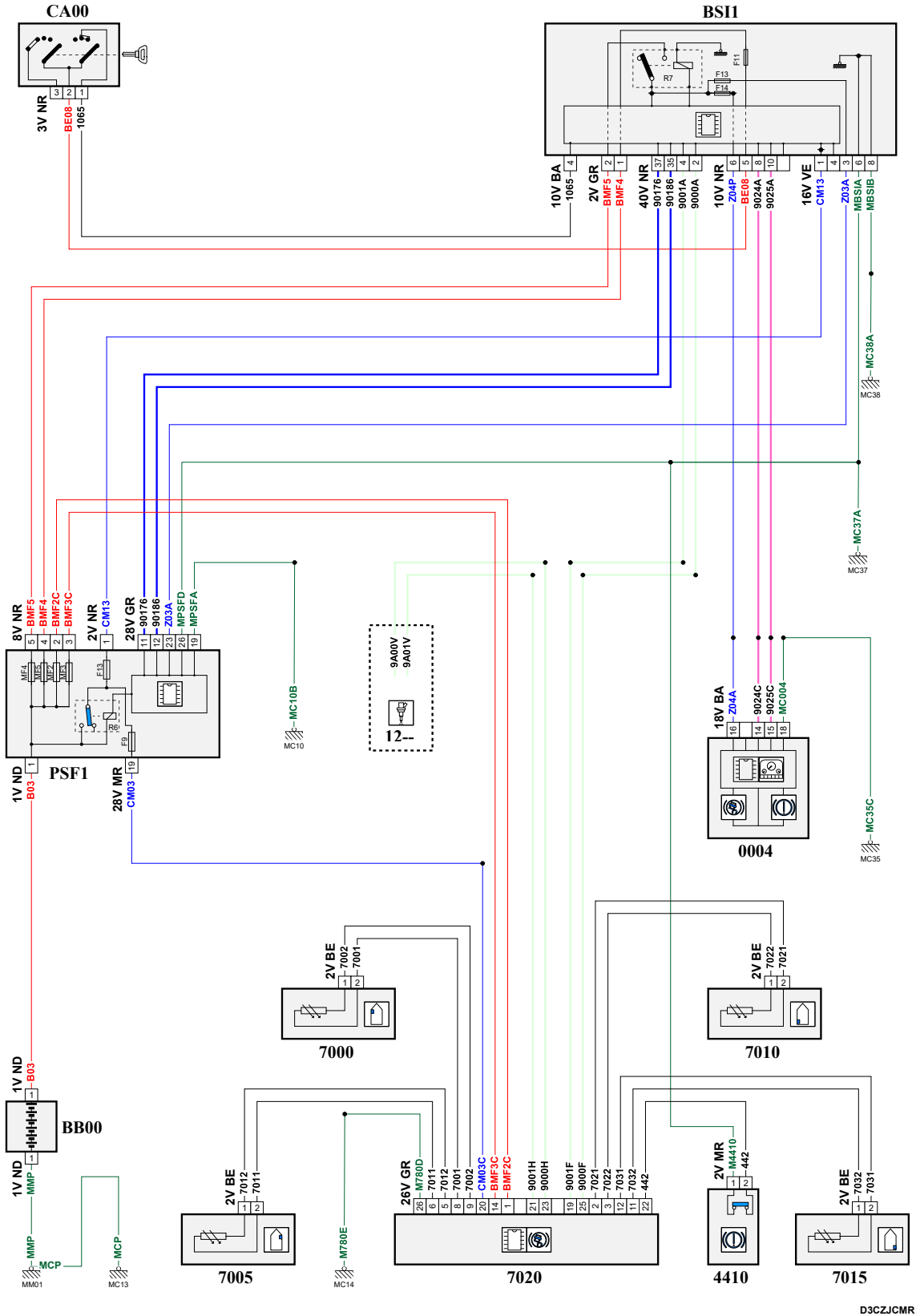


автомобиль : 207 (A7)		номер VIN: VF3WE9HC9W126350 / OPR : 12016	
область	система помощи при вождении	функция	антиблокировочная система (ABS)
составные части			

принцип



собственность PSA Peugeot Citroen

29/05/2021

код элемента	назначение	информация
0004	null	панель приборов / / интеллектуальная панель приборов /
1320	null	компьютер управления двигателем
4410	null	контактор уровня тормозной жидкости
7000	null	датчик скорости переднего левого колеса
7005	null	датчик скорости переднего правого колеса
7010	null	датчик скорости левого заднего колеса
7015	null	датчик скорости заднего правого колеса
7020	null	компьютер управления антиблокировочной тормозной системой
BB00	null	сервисная аккумуляторная батарея
BSI1	null	интеллектуальный коммутационный блок (BSI1)
CA00	null	контактор блокировки рулевого управления
E904	null	сращивание информационного провода (или эквипотенциального 904)
E905	null	сращивание информационного провода (или эквипотенциального 905)
E910	null	сращивание информационного провода (или эквипотенциального 910)
E911	null	сращивание информационного провода (или эквипотенциального 911)
E920	null	сращивание информационного провода (или эквипотенциального 920)
E921	null	сращивание информационного провода (или эквипотенциального 921)
E930	null	сращивание информационного провода (или эквипотенциального 930)
E931	null	сращивание информационного провода (или эквипотенциального 931)
EC03B	null	сращивание "+ от замка зажигания", защищенного предохранителем номер 03B
EM01	null	сращивание массы (точка соединения с массой номер 01)
EM10B	null	сращивание массы (точка соединения с массой номер 10B)
EM35C	null	сращивание массы (точка соединения с массой номер 35)
EM37A	null	сращивание массы (точка соединения с массой номер 37A)
EM38A	null	сращивание массы (точка соединения с массой номер 38A)
EZ04	null	соединение (скрутка) + CAN, защищенное плавким предохранителем номер 04
MC10B	null	точка соединения с массой кузова номер 10B
MC13	null	точка соединения с массой кузова номер 13
MC14B	null	точка соединения с массой кузова номер 14
MC35	null	точка соединения с массой кузова номер 35
MC37A	null	точка соединения с массой кузова номер 37A
MC38A	null	точка соединения с массой кузова номер 38
MM01	null	точка "массы" двигателя № 01
PSF1	null	сервисная панель - модуль предохранителей в моторном отсеке