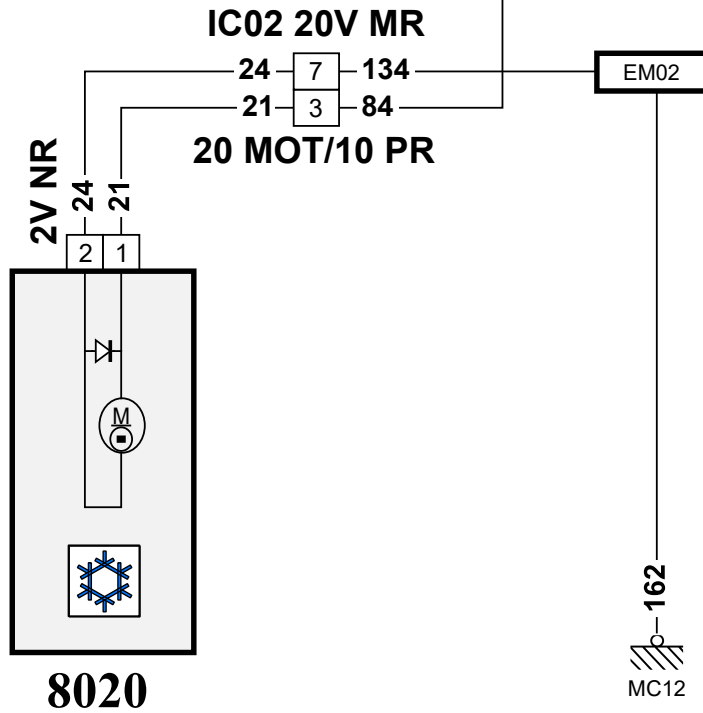
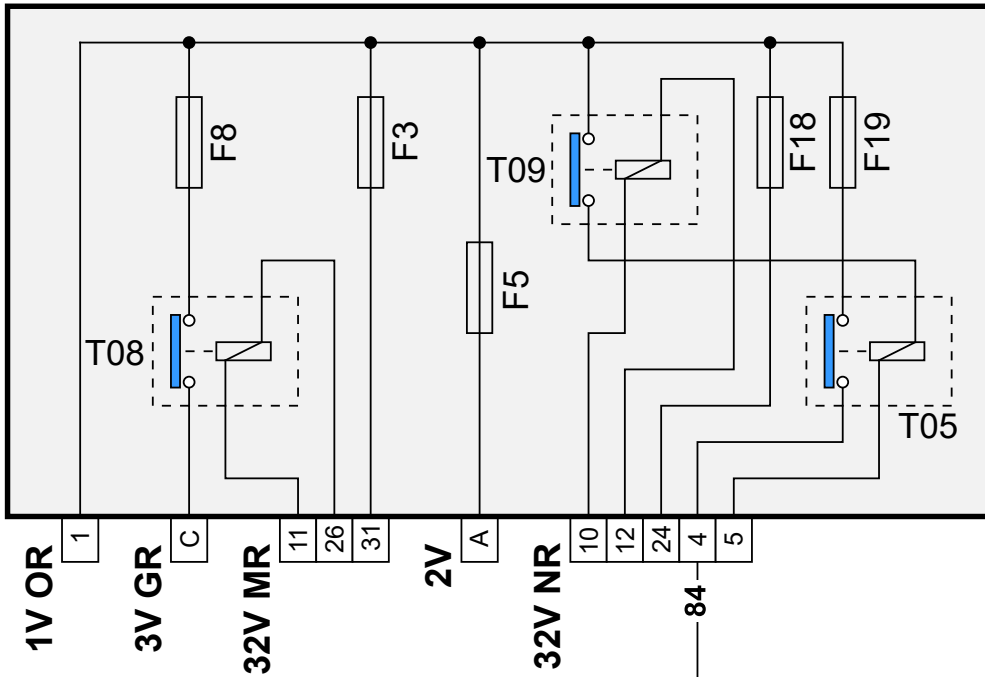


автомобиль : JUMPER III	номер VIN: VF7YAZMFB12324862 / OPR : 12324862		
область	удобство в салоне	функция	Охлаждение
составные части	8020 компрессор кондиционера		

null

BF01



D3HZ4YZE

собственность PSA Peugeot Citroen

26/05/2021

код элемента	назначение	информация
8020	null	компрессор кондиционера
BF01	null	блок предохранителей / моторного отсека /
EM02	null	сращивание массы (точка соединения с массой номер 02)
MC12A	null	точка соединения с массой кузова номер 12A