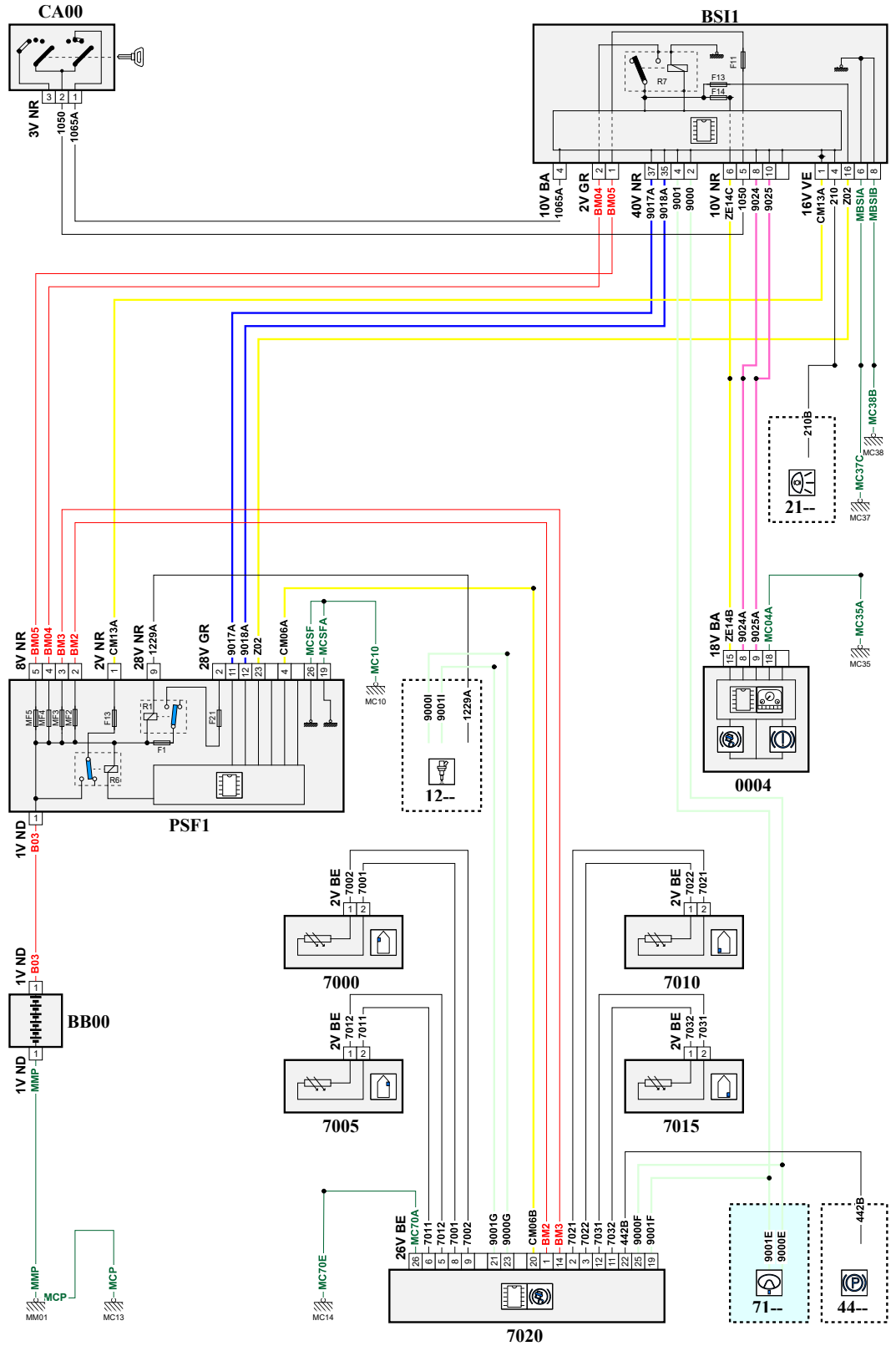


автомобиль : C3 (A51)	номер VIN: VF7SC8FP0AW53587 / OPR : 12292		
область	система помощи при вождении	функция	антиблокировочная система (ABS)
составные части			

принцип



D3C2103R

собственность PSA Peugeot Citroen

19/05/2021

код элемента	назначение	информация
0004	null	панель приборов / / интеллектуальная панель приборов /
7000	null	датчик скорости переднего левого колеса
7005	null	датчик скорости переднего правого колеса
7010	null	датчик скорости левого заднего колеса
7015	null	датчик скорости заднего правого колеса
7020	null	компьютер управления антиблокировочной тормозной системой
BB00	null	сервисная аккумуляторная батарея
BSI1	null	интеллектуальный коммутационный блок (BSI1)
CA00	null	контактор блокировки рулевого управления
E210	null	срачивание информационного провода (или эквипотенциального 210)
E900	null	срачивание информационного провода (или эквипотенциального 900)
E901	null	срачивание информационного провода (или эквипотенциального 901)
E903A	null	срачивание информационного провода (или эквипотенциального 903A)
E903B	null	срачивание информационного провода (или эквипотенциального 903B)
E920	null	срачивание информационного провода (или эквипотенциального 920)
E921	null	срачивание информационного провода (или эквипотенциального 921)
EC06	null	срачивание "+ от замка зажигания", защищенного предохранителем номер 06
EM10	null	срачивание массы (точка соединения с массой номер 10)
EM35A	null	срачивание массы (точка соединения с массой номер 35A)
EM37C	null	срачивание массы (точка соединения с массой номер 37C)
EM38B	null	срачивание массы (точка соединения с массой номер 38B)
EM70A	null	срачивание массы (точка соединения с массой номер 70A)
EX14	null	срачивание "+ VAN", защищенного предохранителем номер 14
MC10	null	точка соединения с массой кузова номер 10
MC13	null	точка соединения с массой кузова номер 13
MC14	null	точка соединения с массой кузова номер 14
MC35	null	точка соединения с массой кузова номер 35
MC37	null	точка соединения с массой кузова номер 37
MM01	null	точка "массы" двигателя № 01
PSF1	null	сервисная панель - модуль предохранителей в моторном отсеке