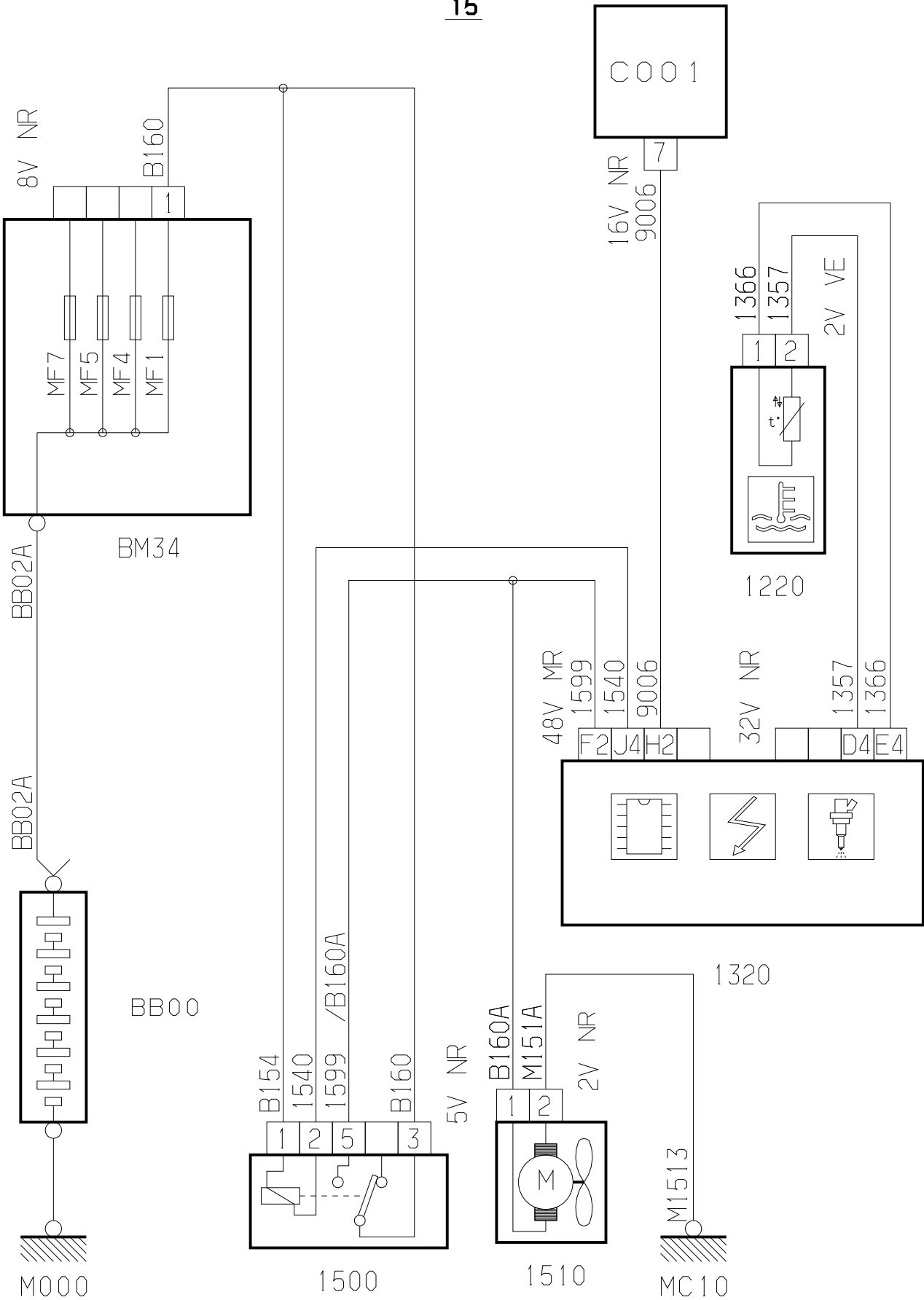




принцип

15

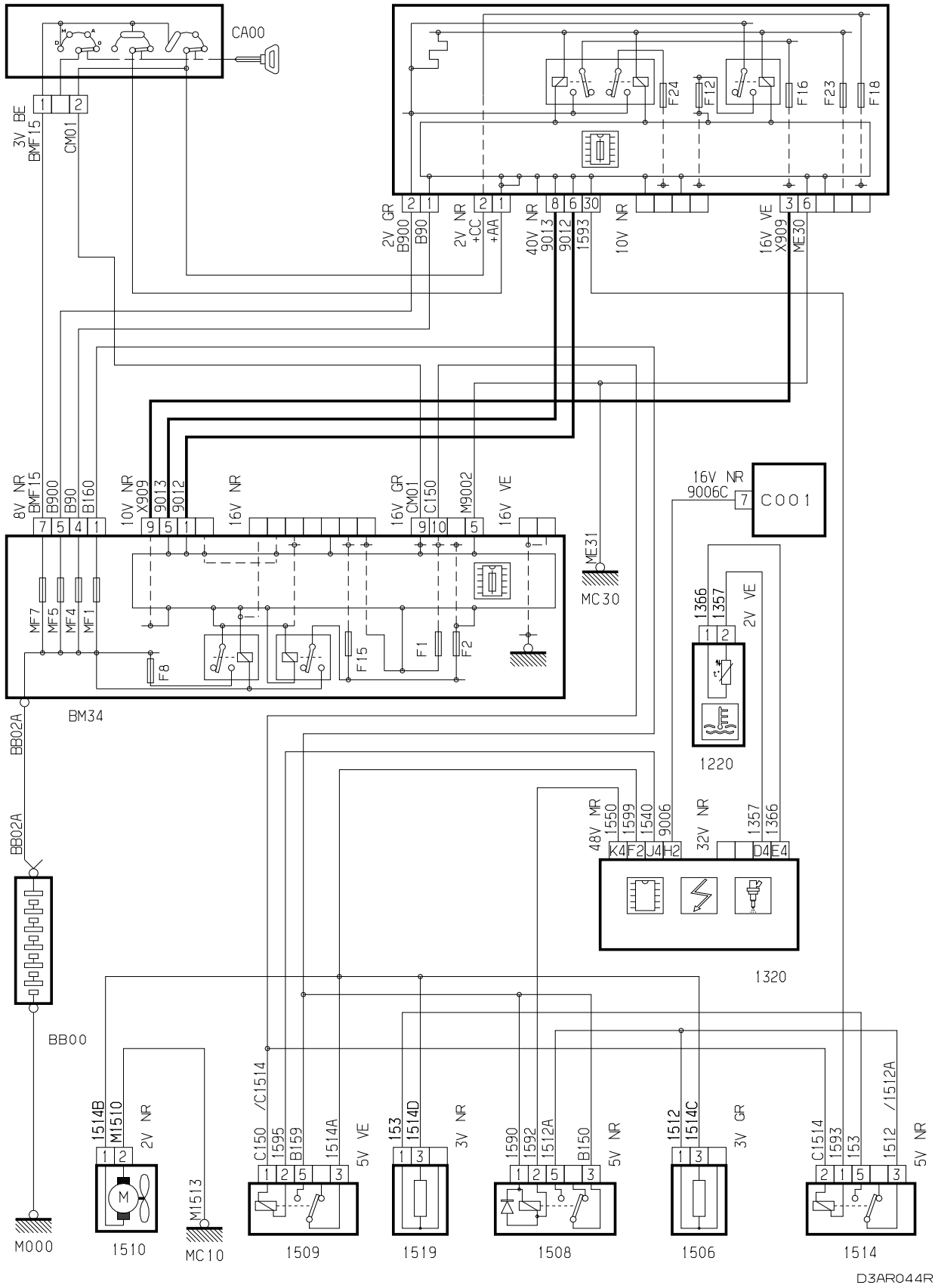


D3AR043R

принцип

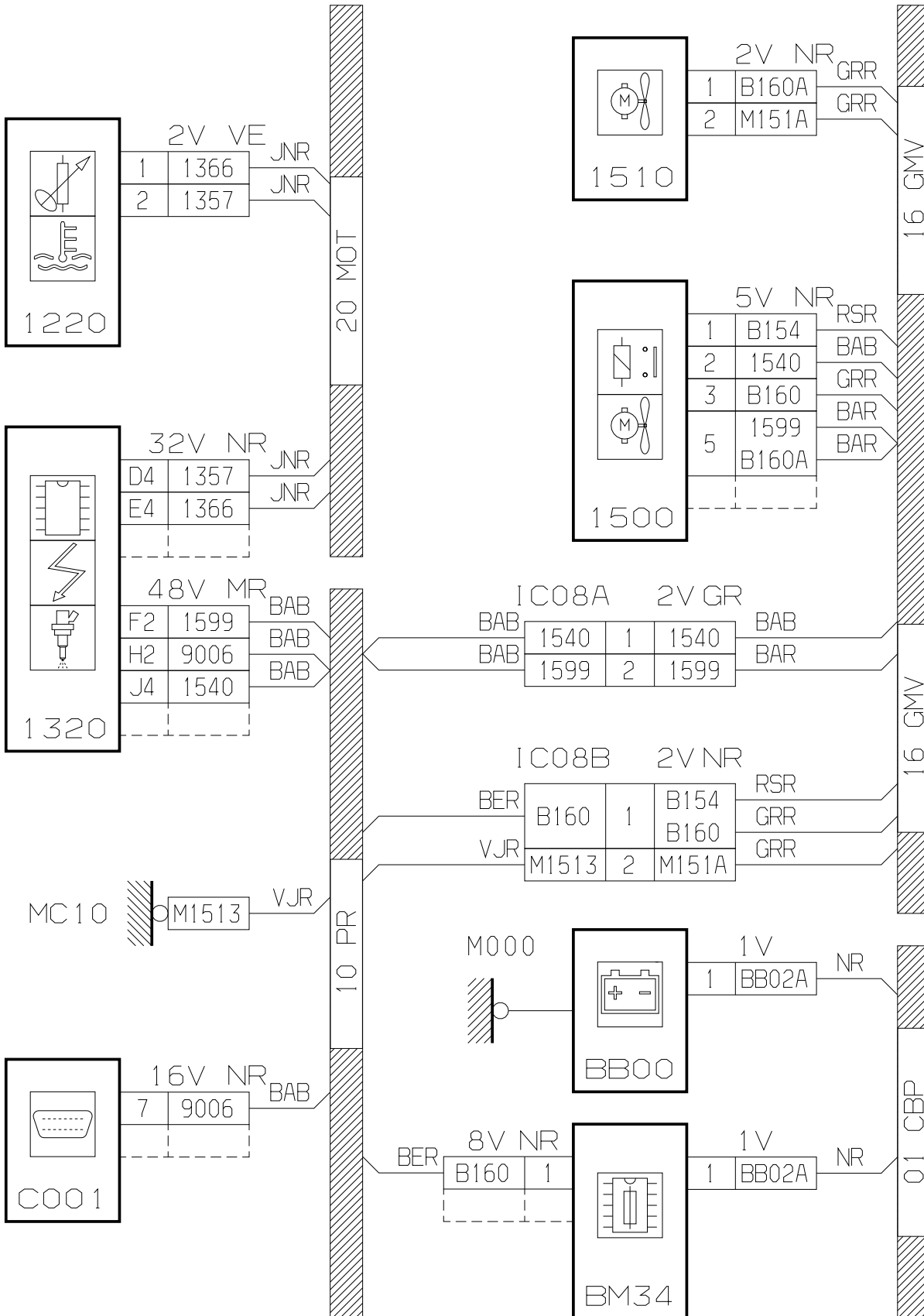
15.1

BS1 1



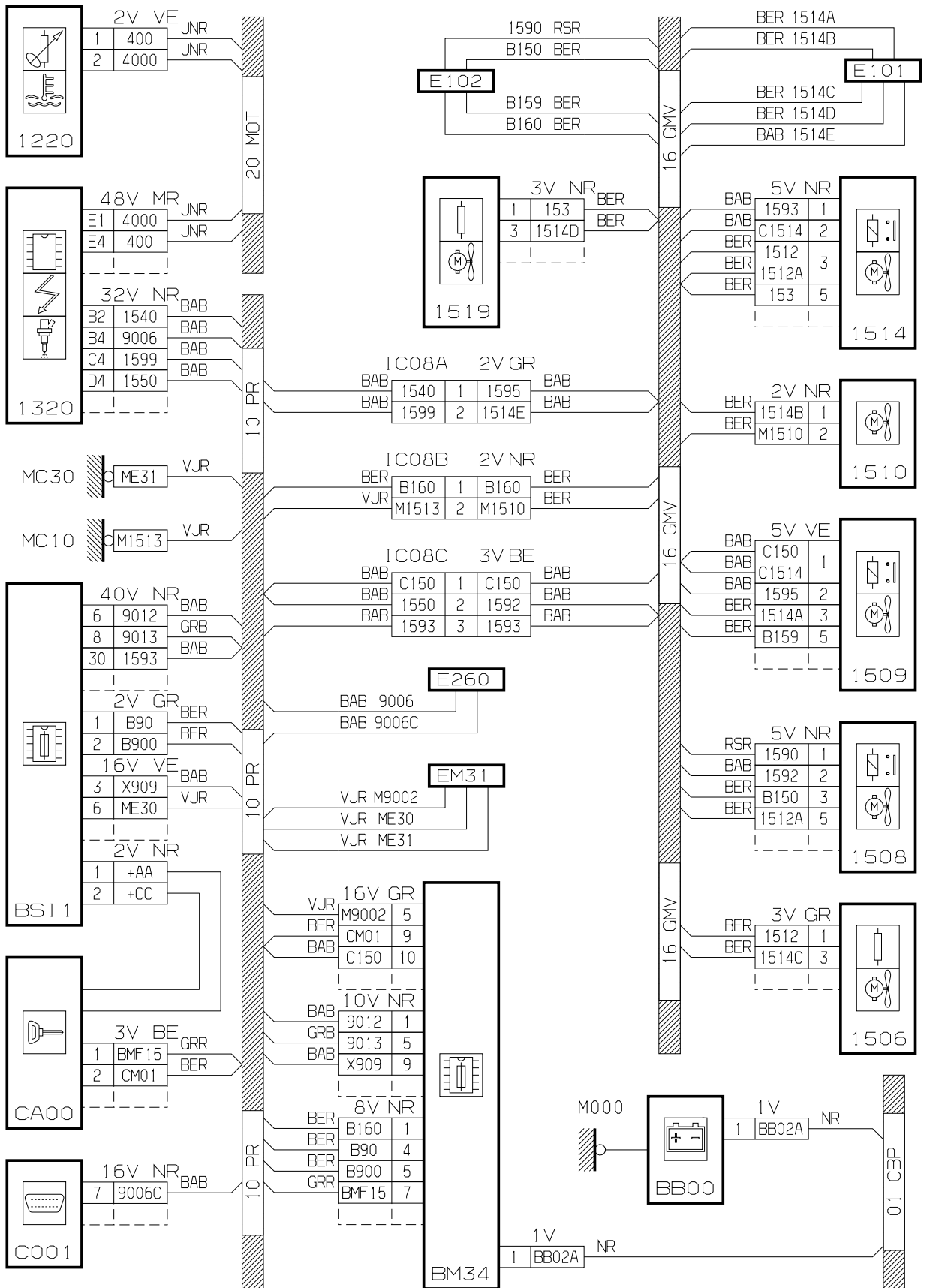
D3AR044R

прокладка трубопроводов (кабелей, тросов)



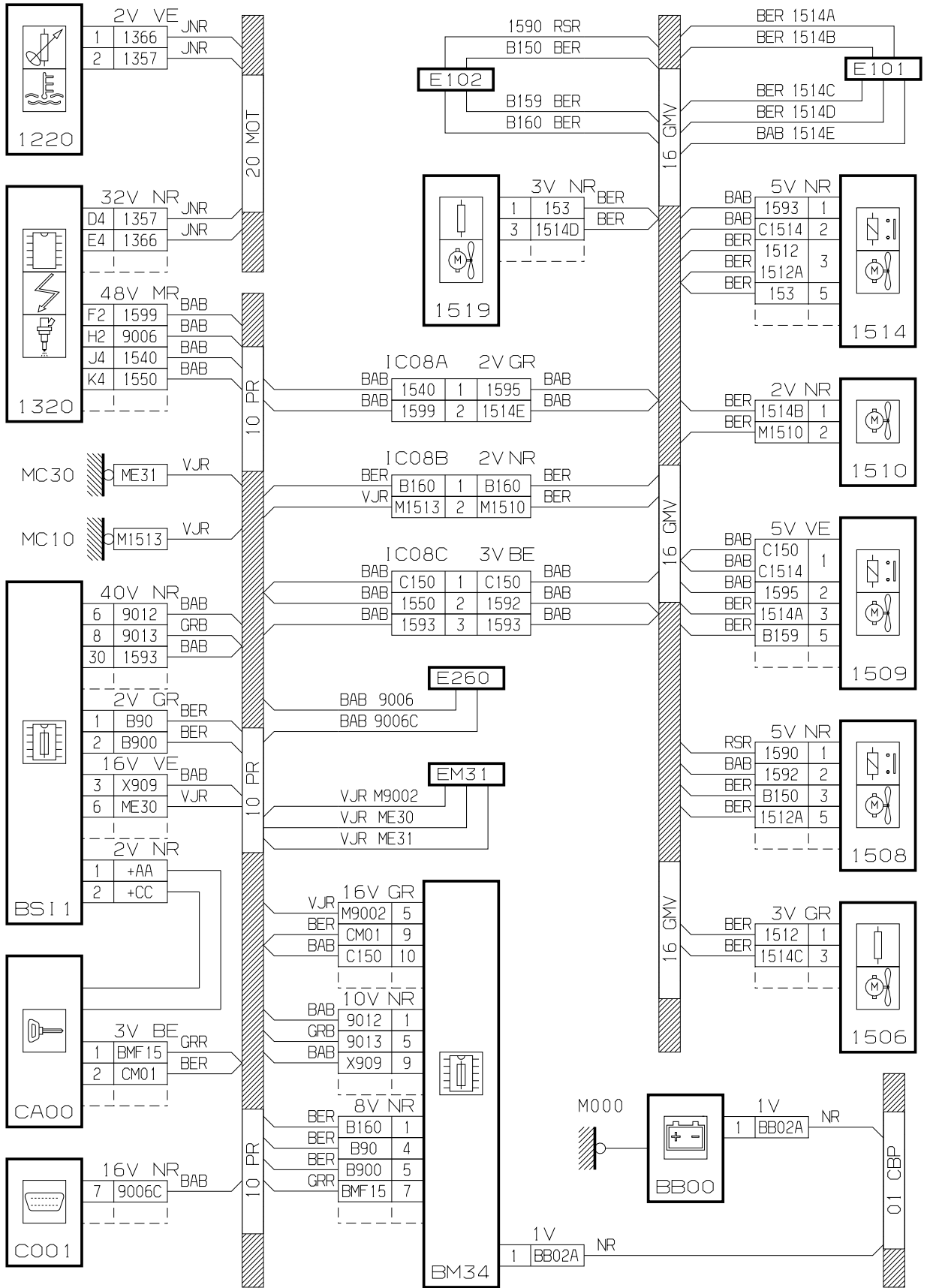
D3AR043G

прокладка трубопроводов (кабелей, тросов)



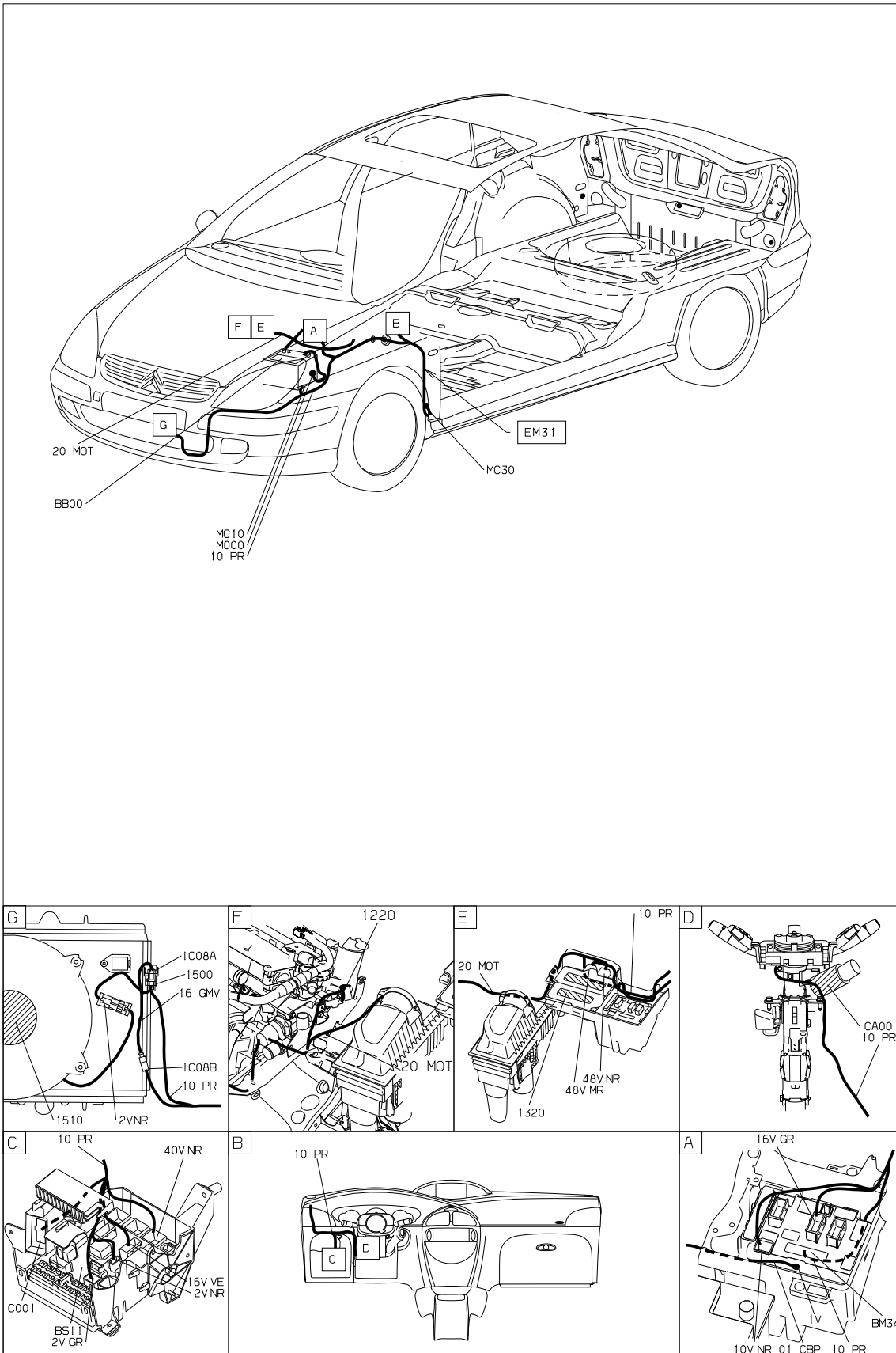
D3AR046G

прокладка трубопроводов (кабелей, тросов)



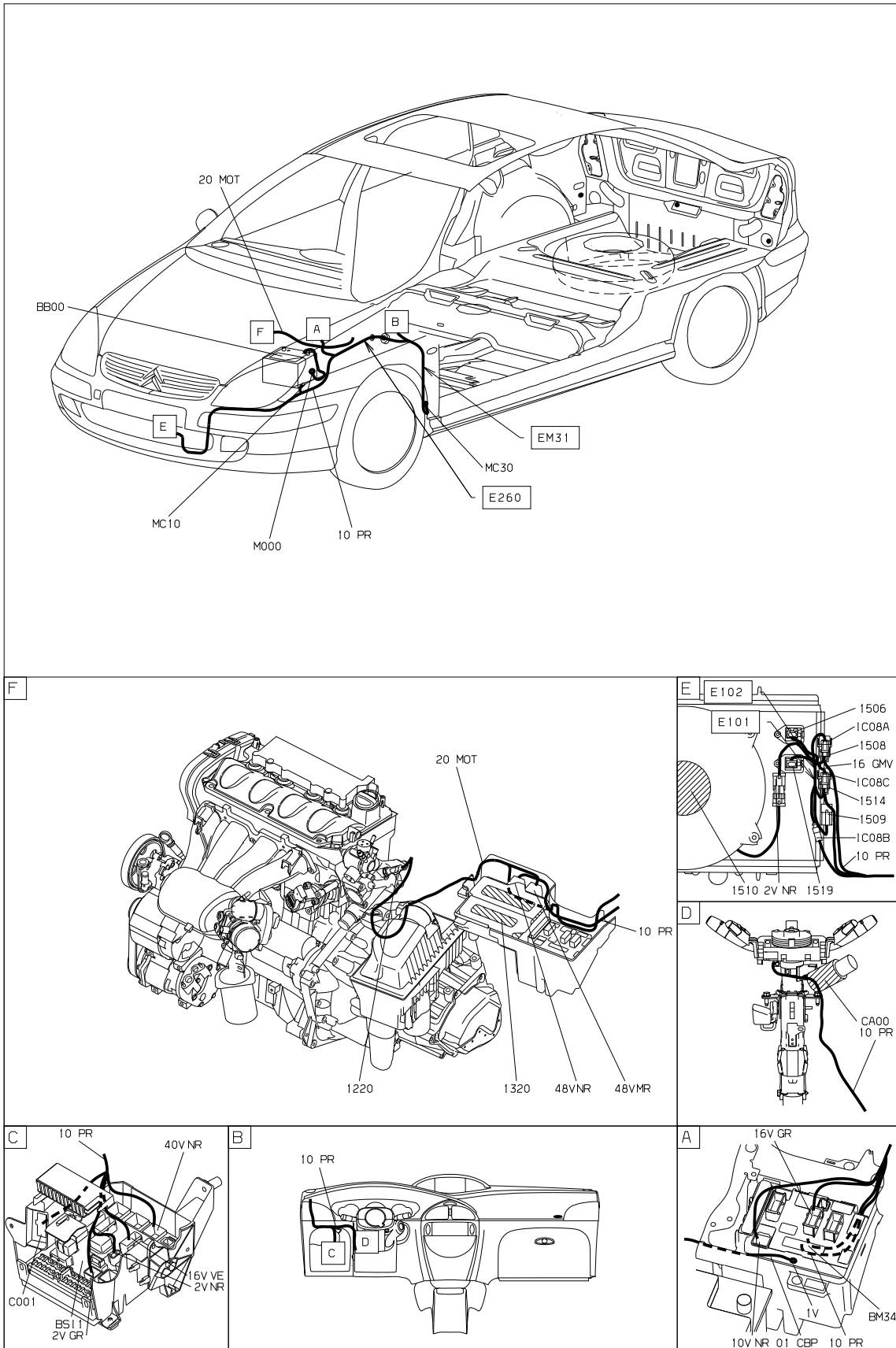
D3AR044G

null



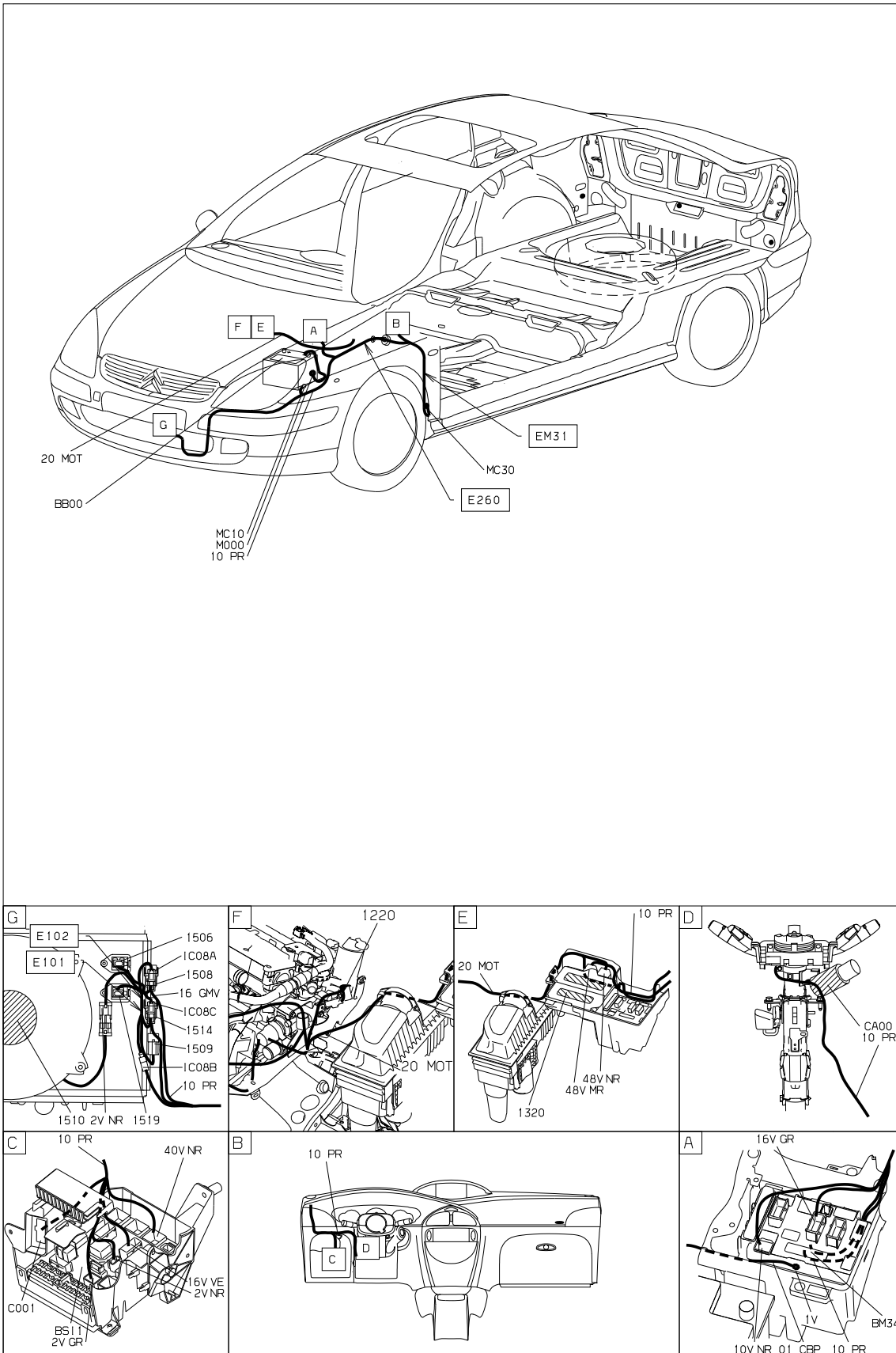
D3AR0431

null



D3AF0461

null



D3AR0441

собственность PSA Peugeot Citroen

18/05/2021