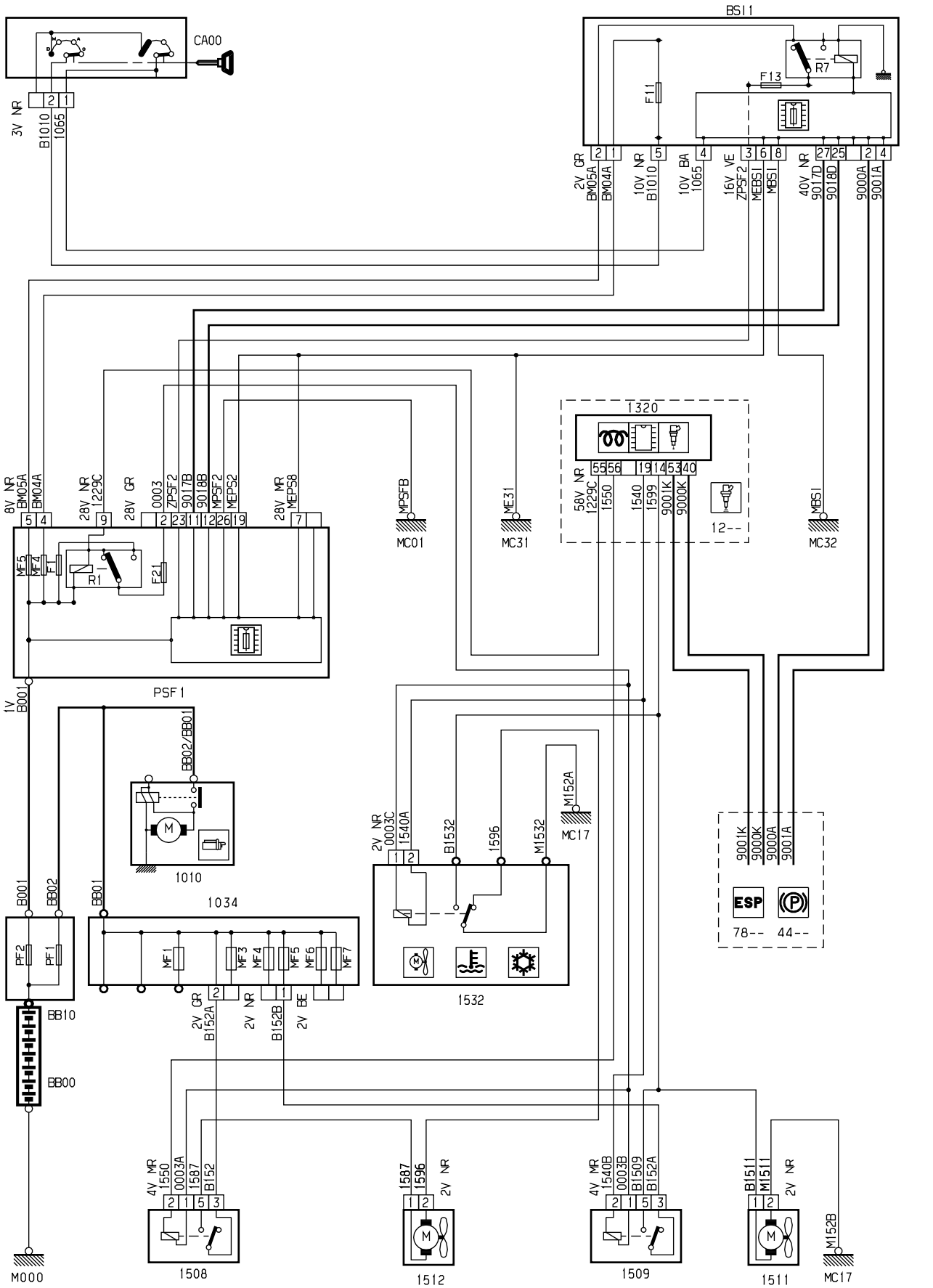


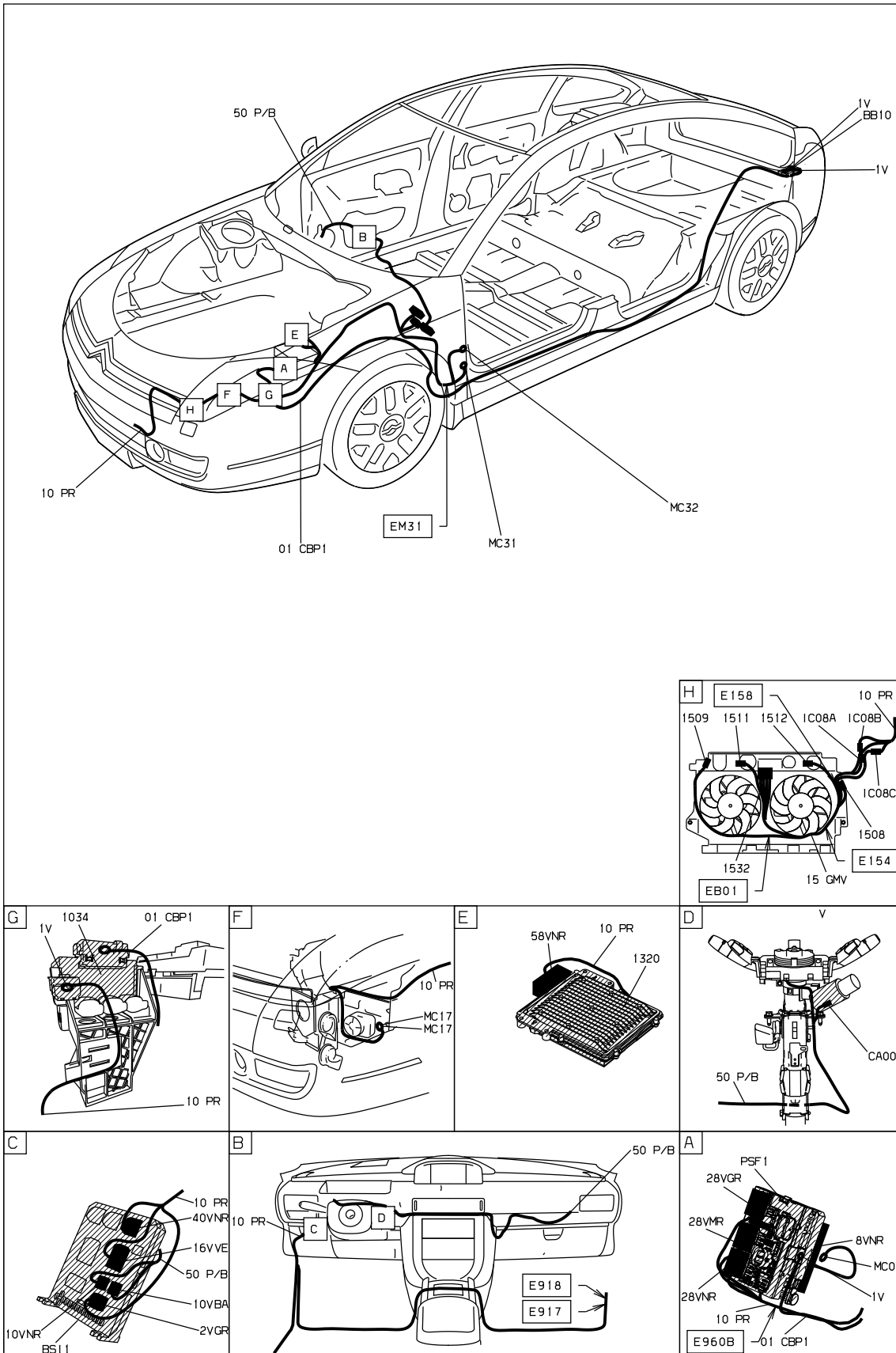
автомобиль : C6		номер VIN: VF7TDX8ZACL502227 / OPR : 12856	
область	силовой агрегат	функция	охлаждение двигателя
составные части			

принцип



D3ARKY8R

null



D3ARKY81

собственность PSA Peugeot Citroen

18/05/2021