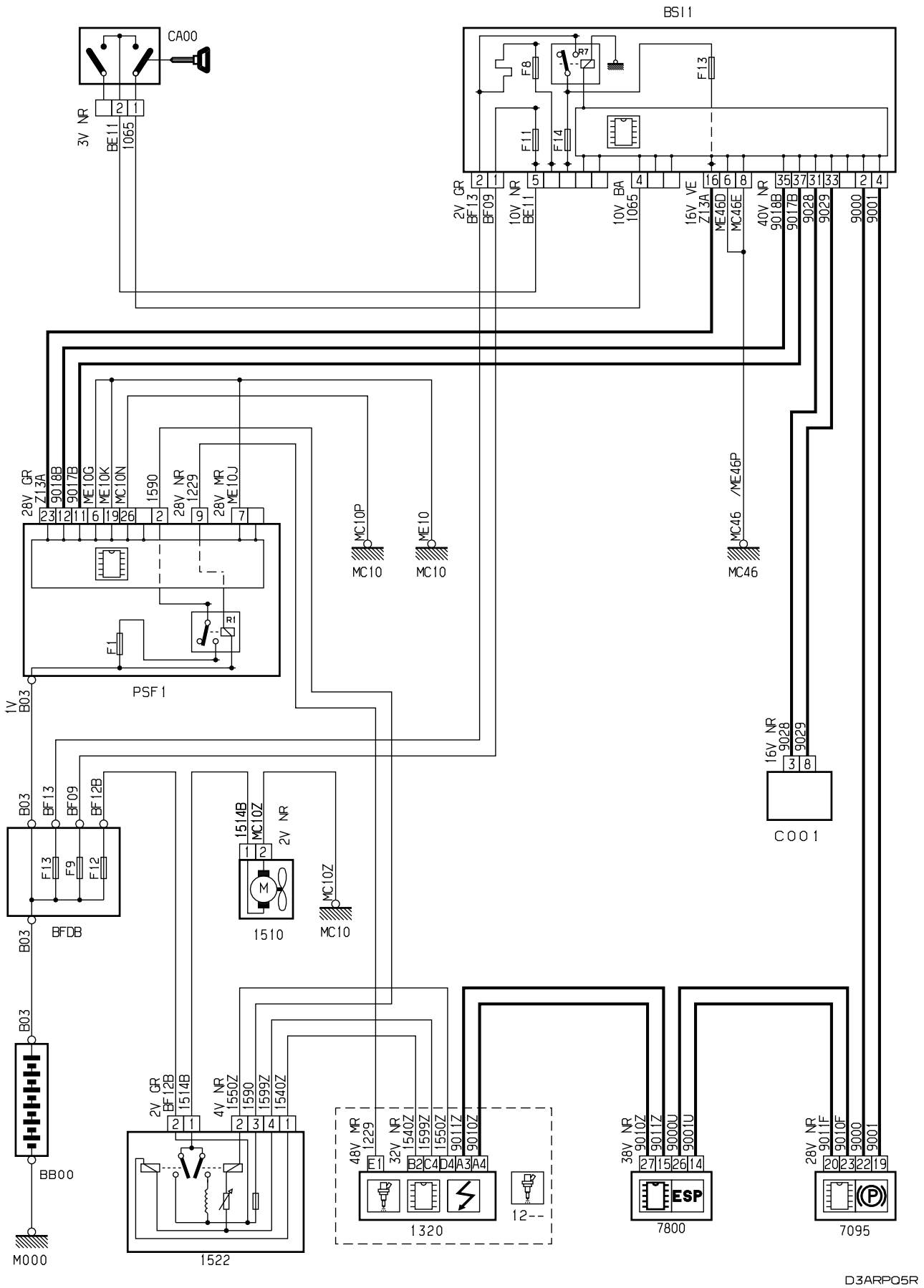


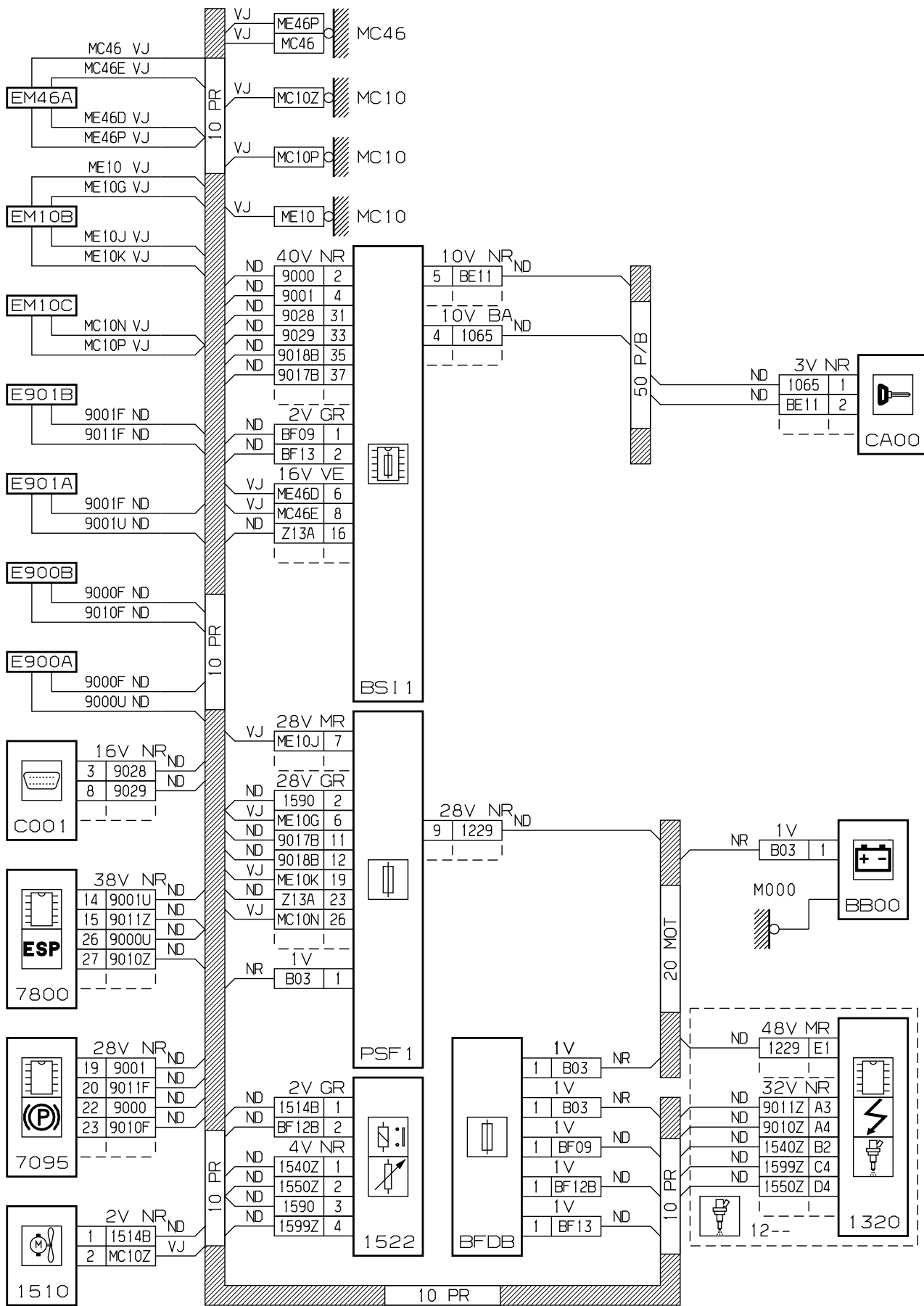
автомобиль : C4 PICASSO		номер VIN: VF7UARJH45248545 / OPR : 11383	
область	силовой агрегат	функция	охлаждение двигателя
составные части			

принцип



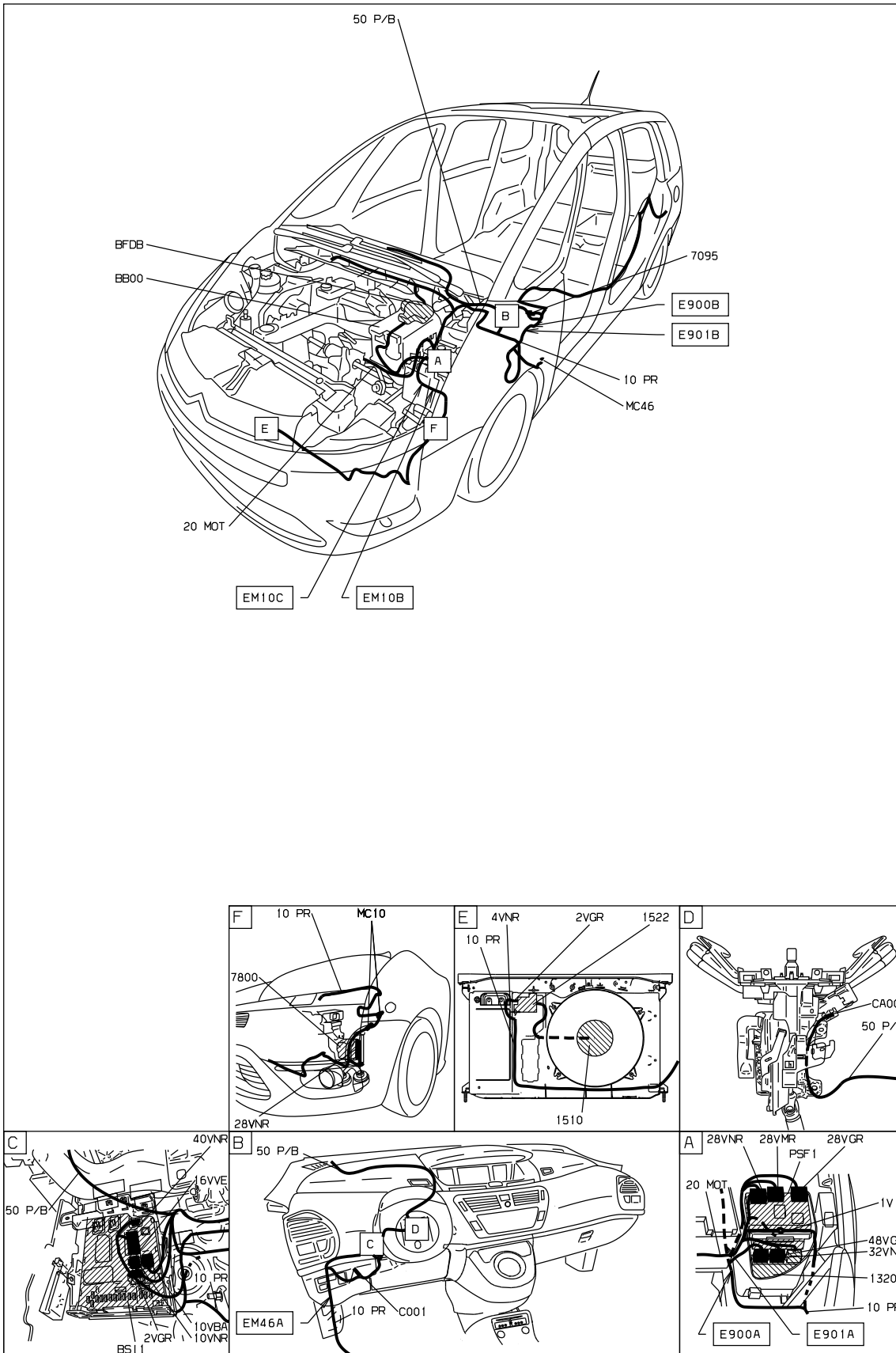
D3ARPQ5R

прокладка трубопроводов (кабелей, тросов)



D3ARPO5G

null



D3ARP05 I

собственность PSA Peugeot Citroen

17/05/2021