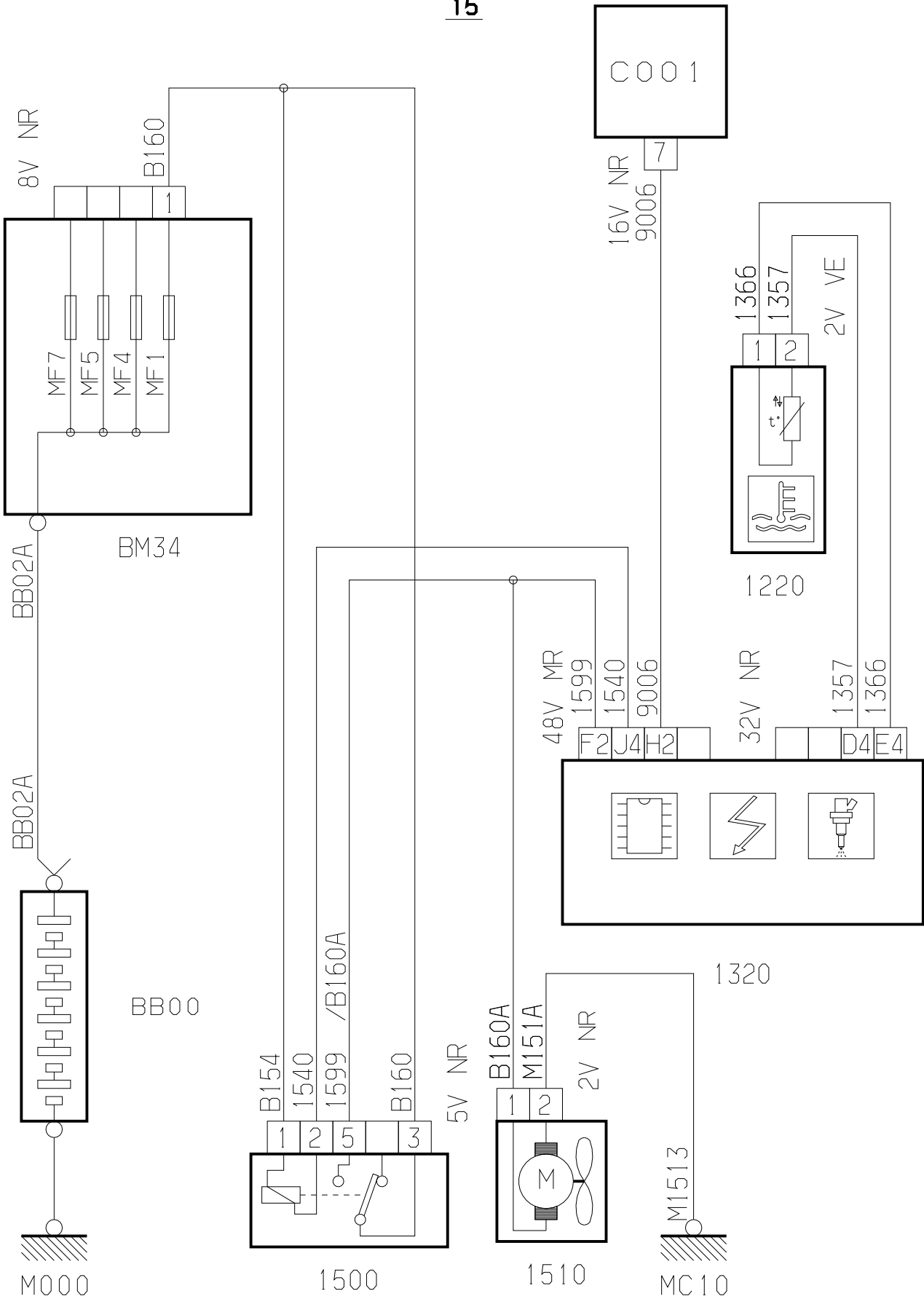




принцип

15

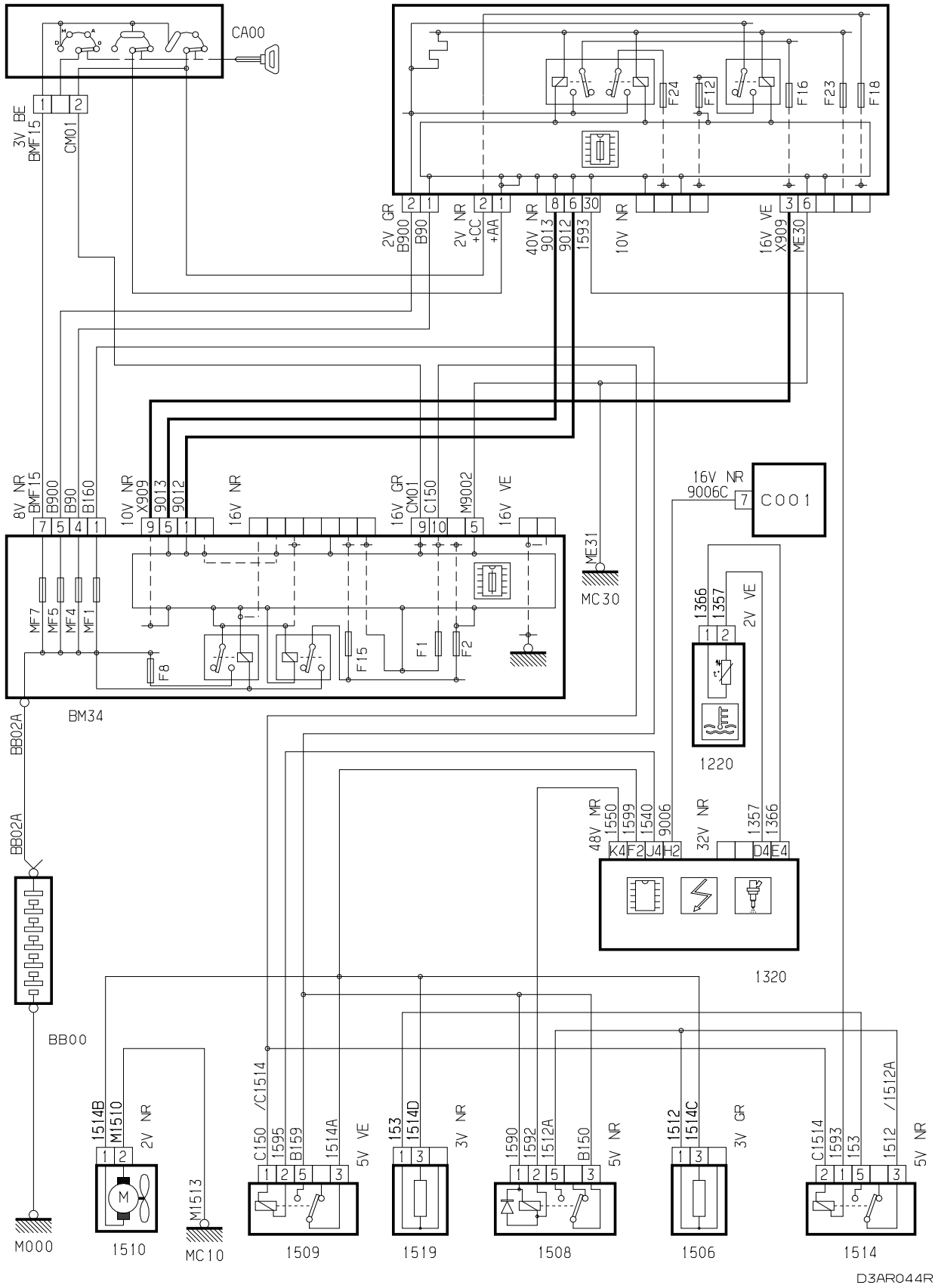


D3AR043R

принцип

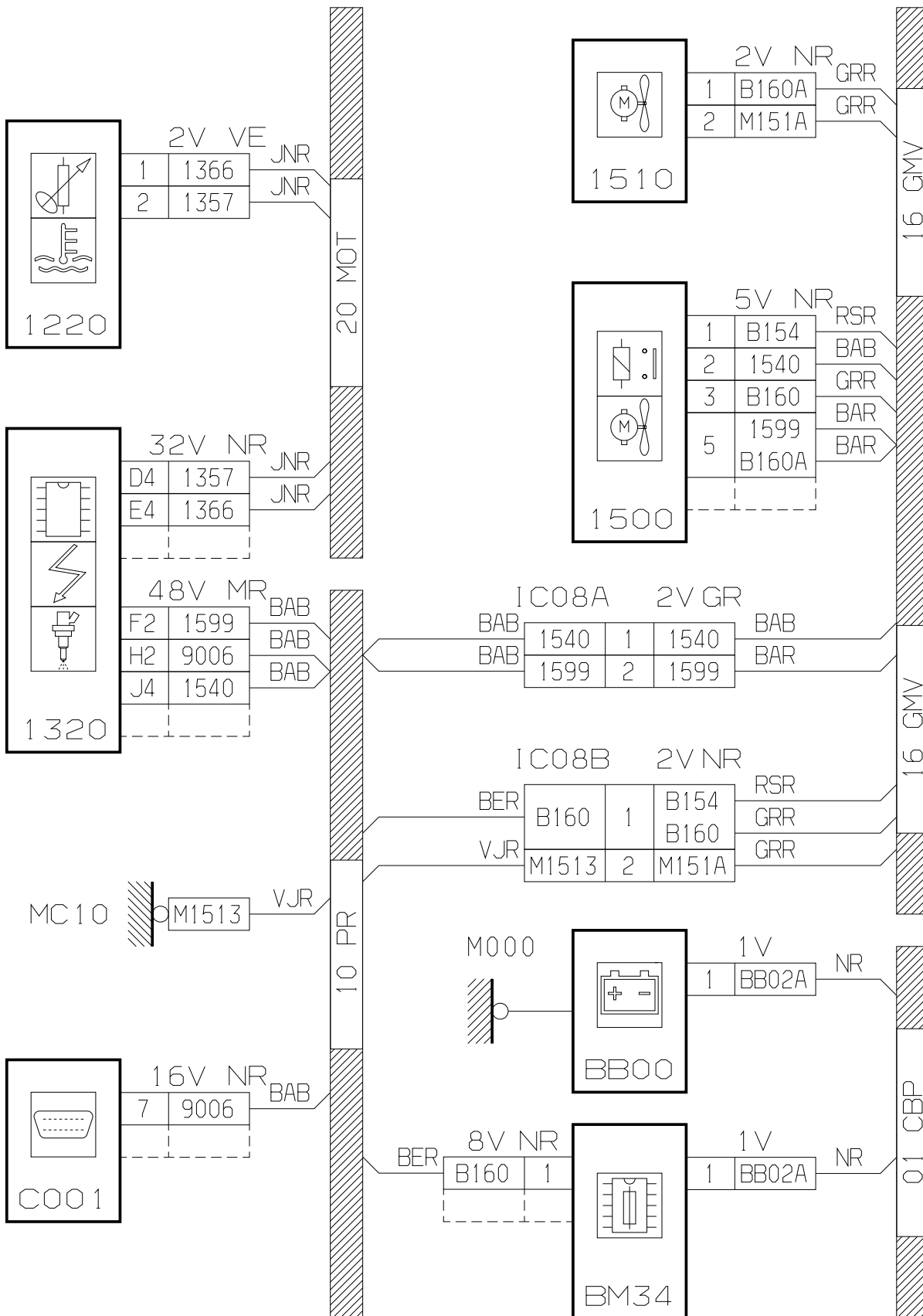
15.1

BS1 1



D3AR044R

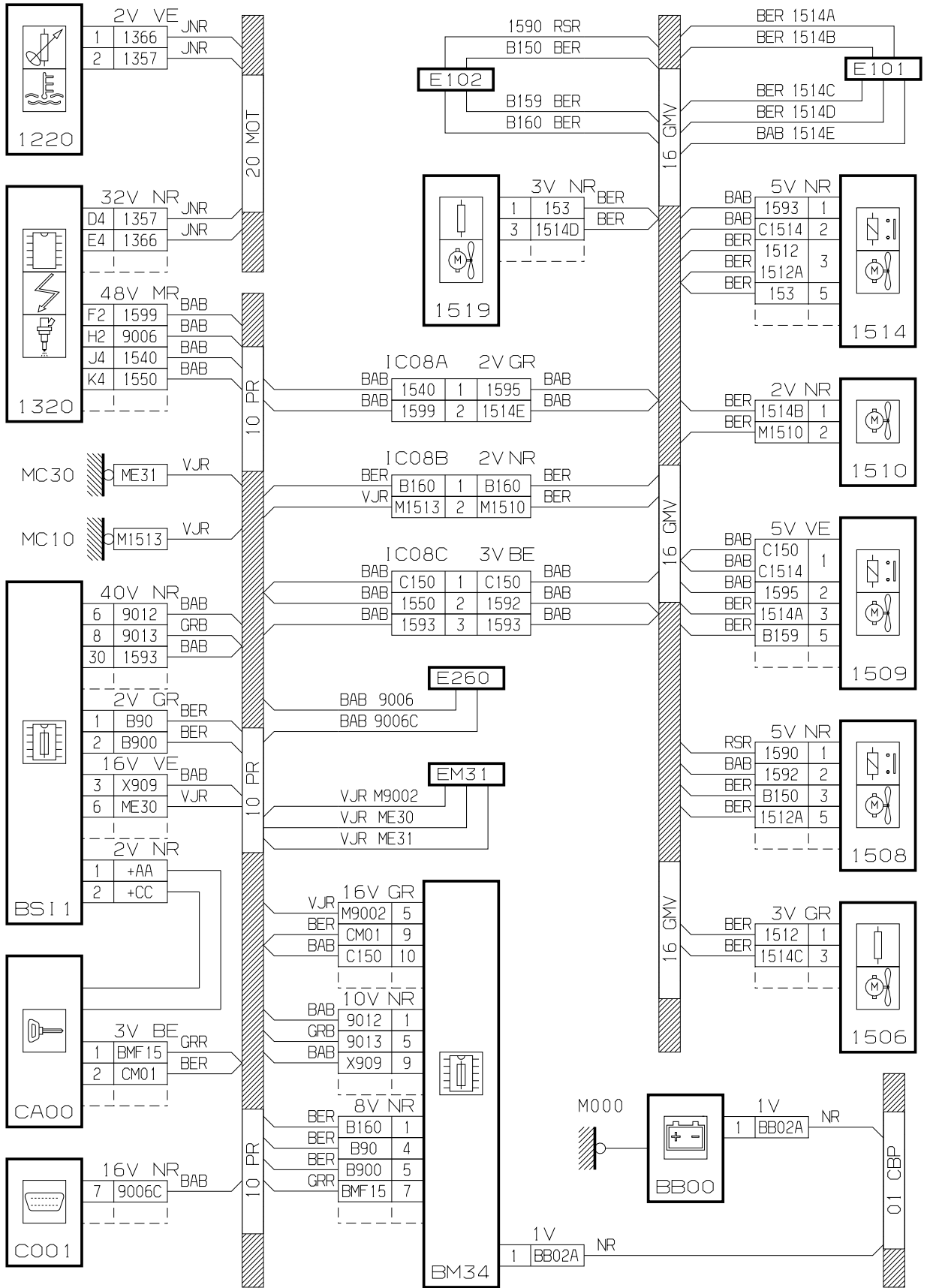
прокладка трубопроводов (кабелей, тросов)



D3AR043G

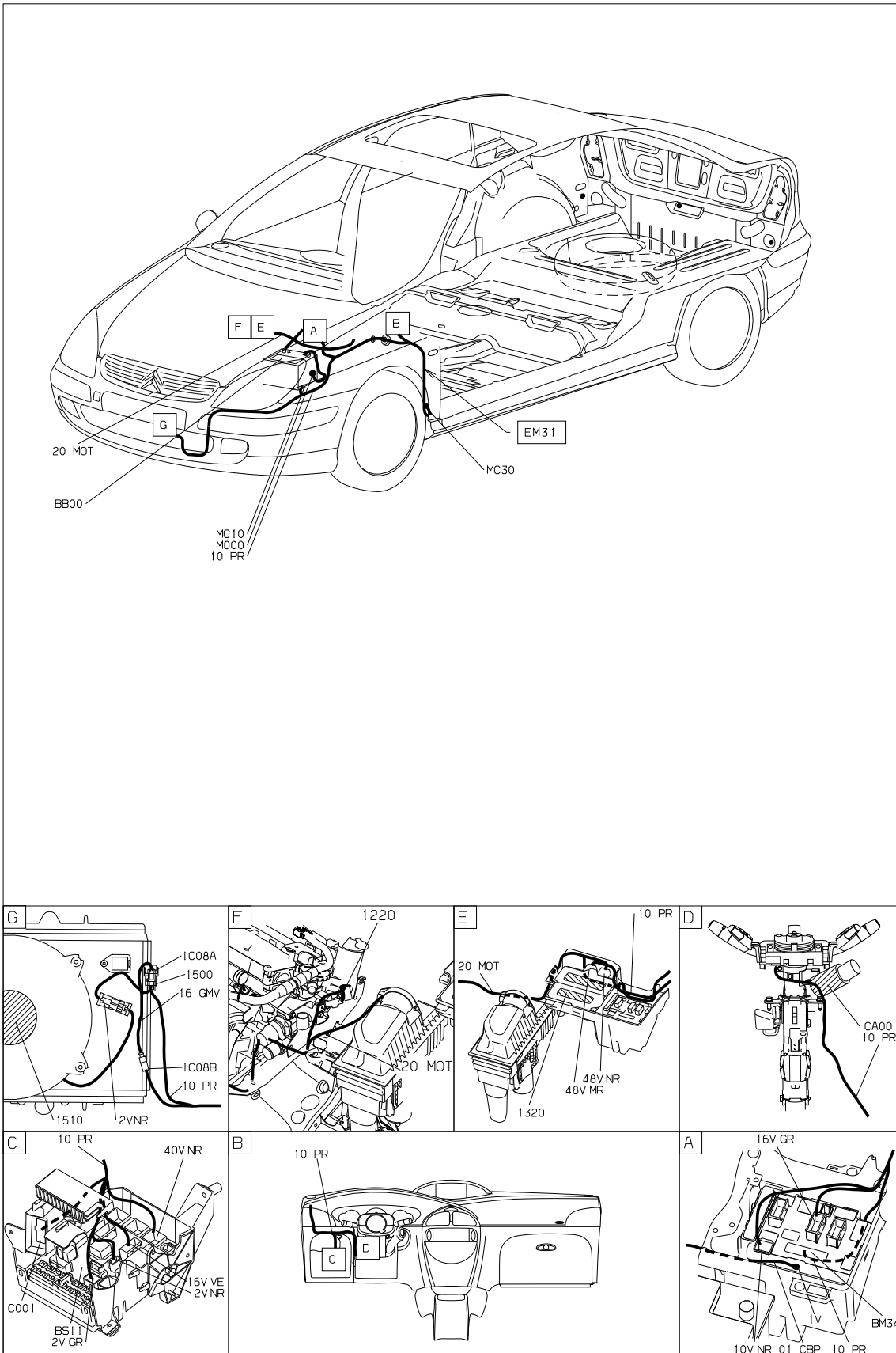


прокладка трубопроводов (кабелей, тросов)



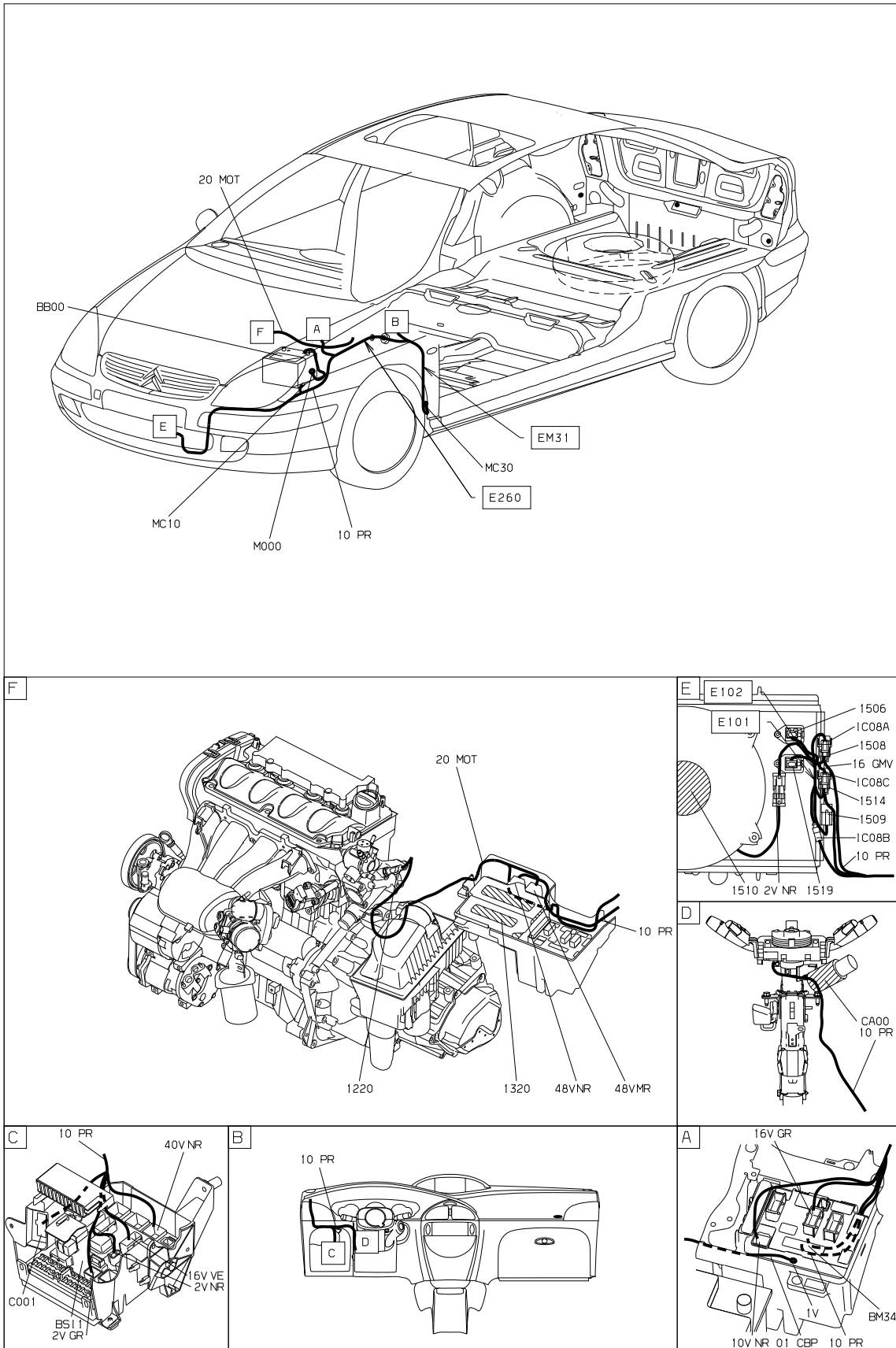
D3AR044G

null



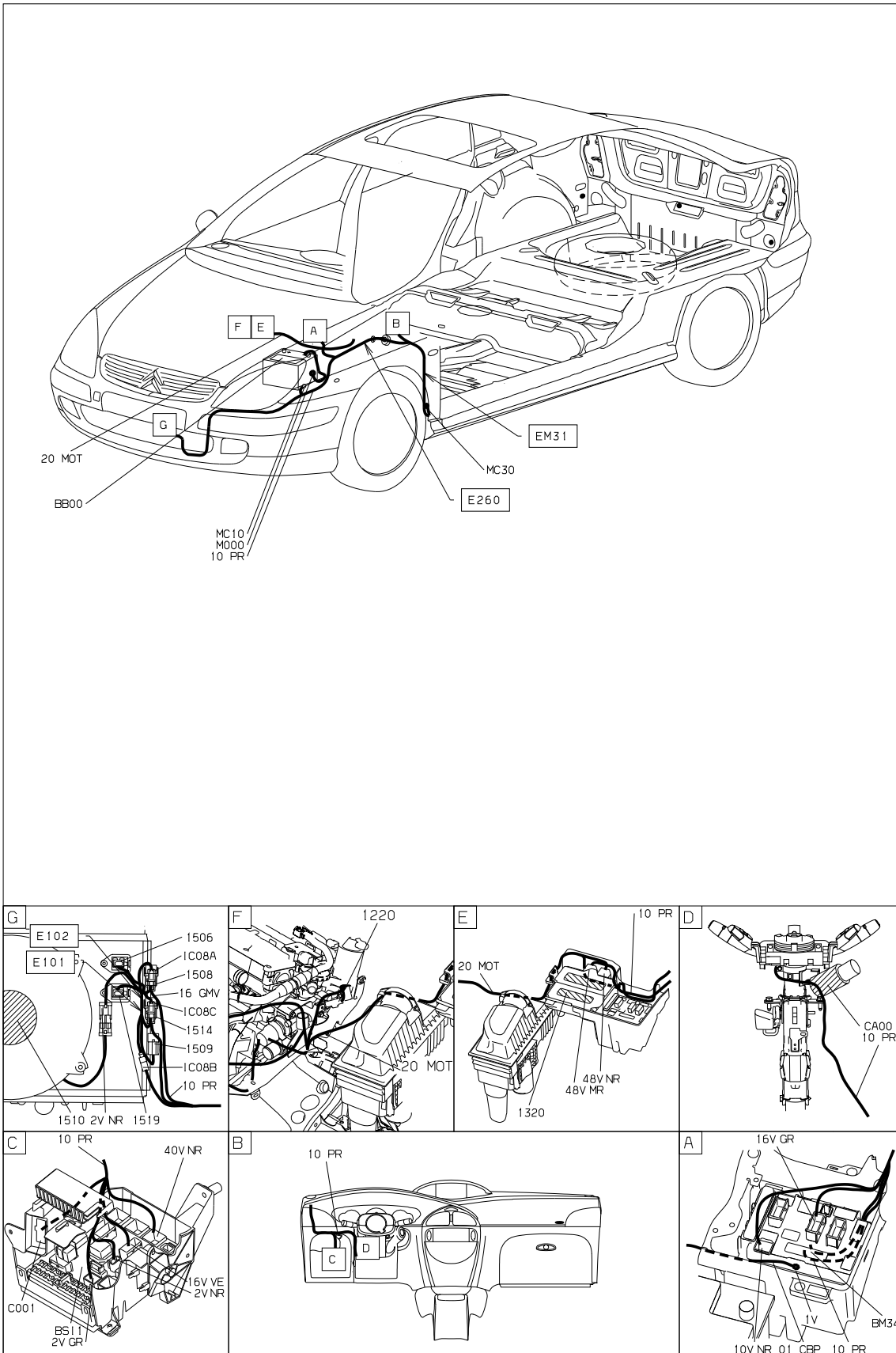
D3AR0431

null



D3AF0461

null



D3AR0441

собственность PSA Peugeot Citroen

17/05/2021