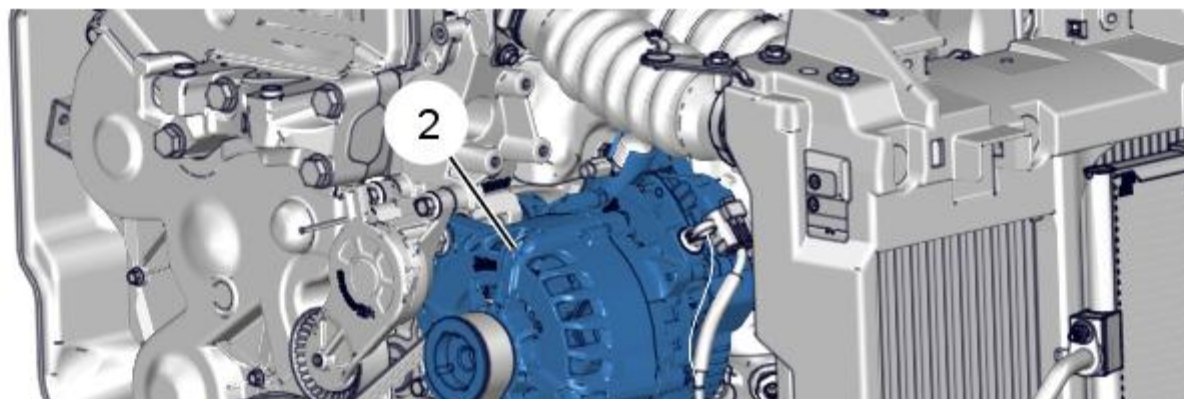


Рисунок : B1HB0NSD

(1) Датчик тормозной системы.



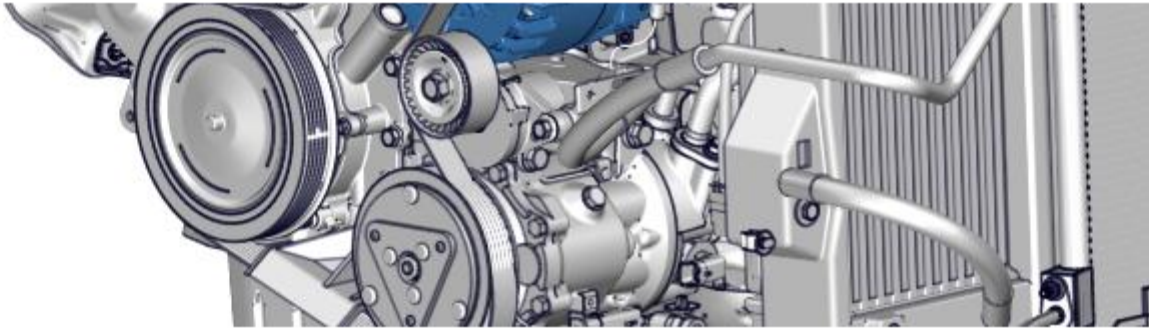


Рисунок : D1AB00BD

(2) Реверсивный генератор.

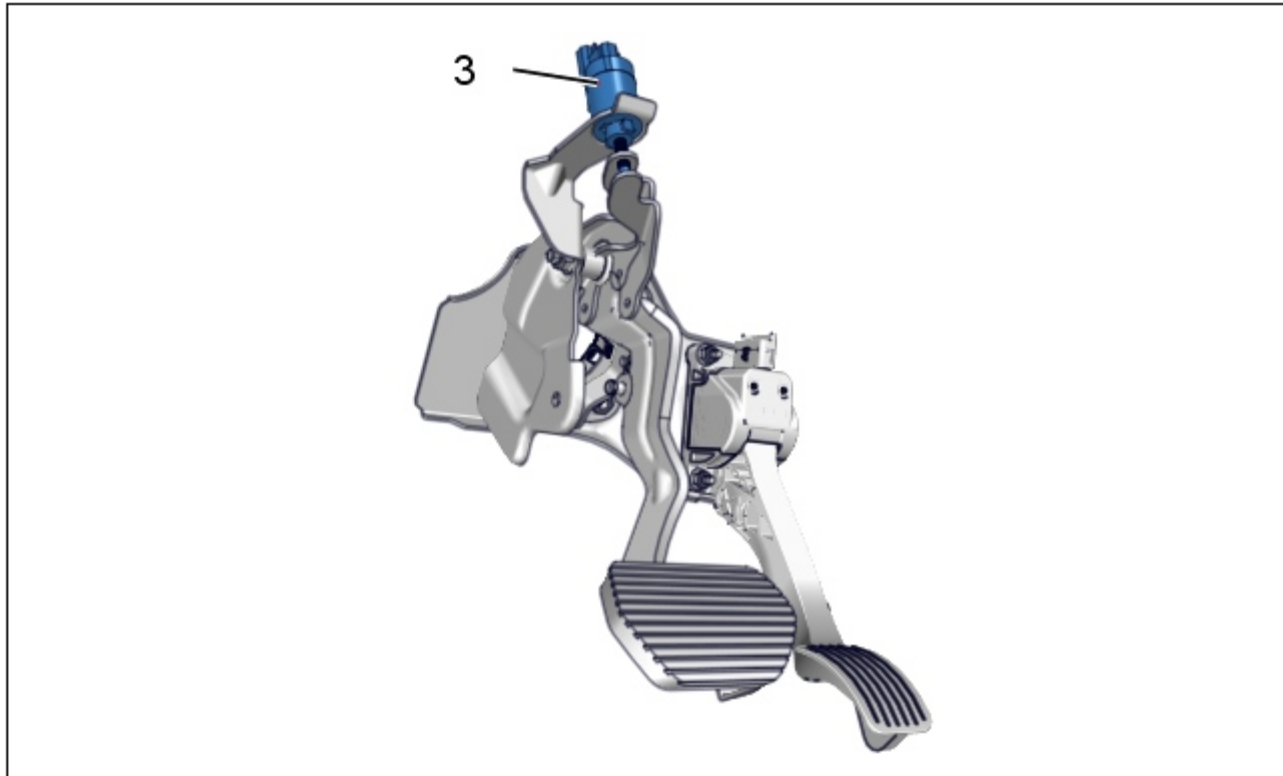


Рисунок : B1HB0NUD

(3) Сдвоенный контактор педали тормоза.

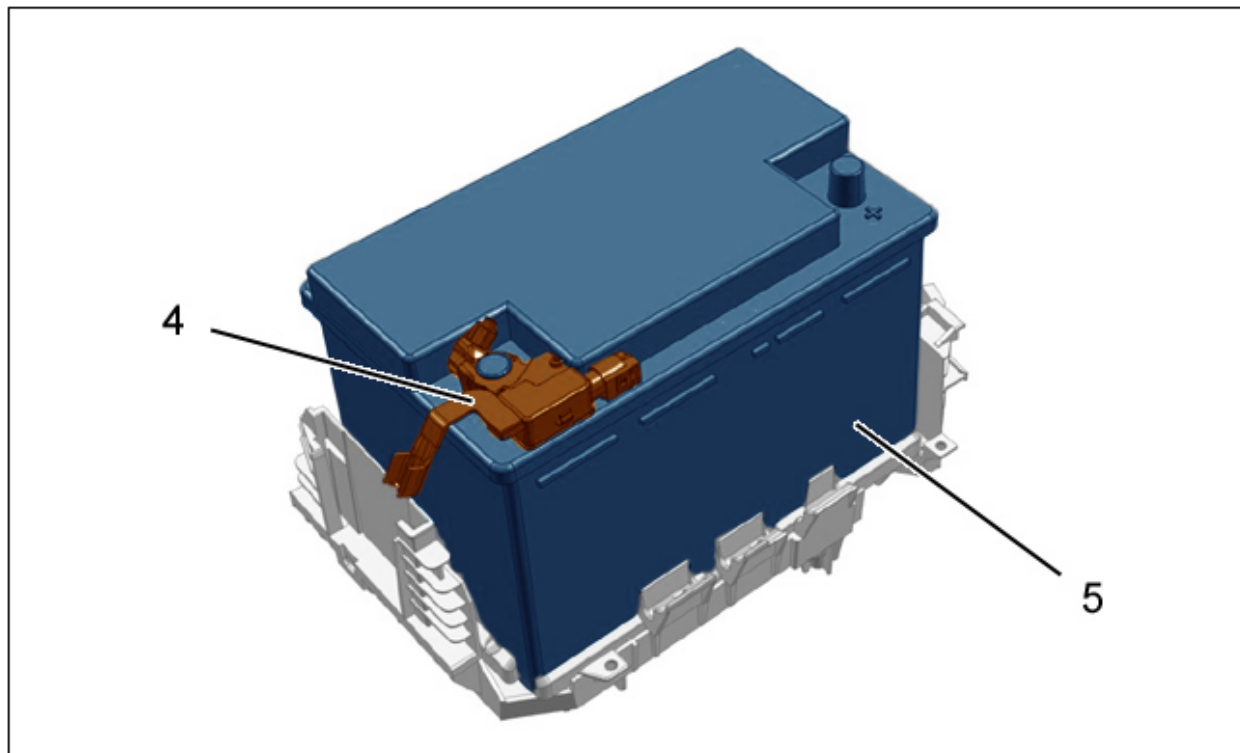


Рисунок : D1CB005D

- (4) Блок уровня заряда аккумуляторной батареи.
- (5) Аккумулятор .

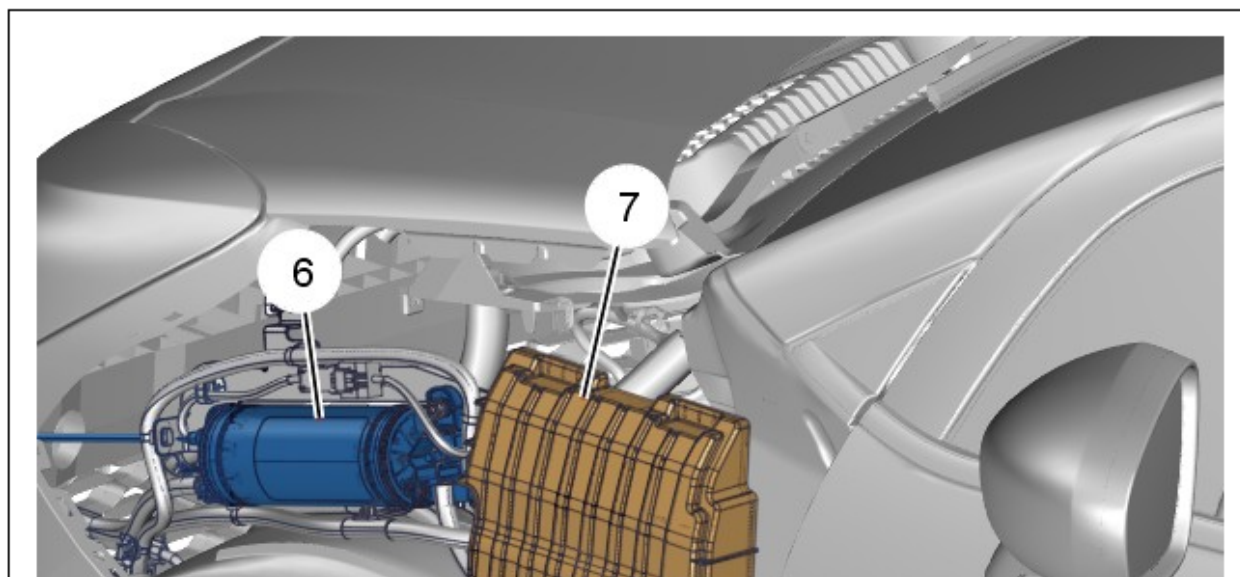




Рисунок : В1НВ027D



- (6) Аккумулятор энергии.
- (7) Компьютер централизованного устройства поддержания напряжения.

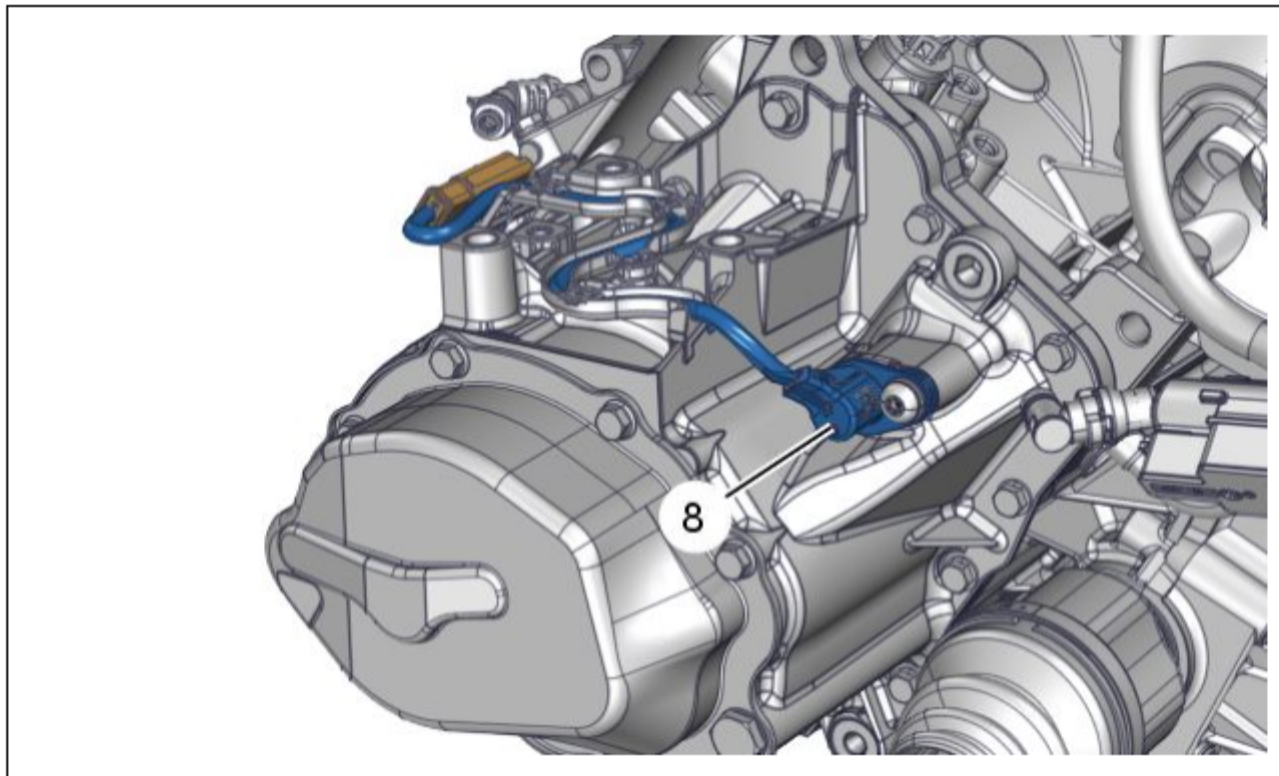


Рисунок : В1НВ028D



- (8) Датчик нейтрали.



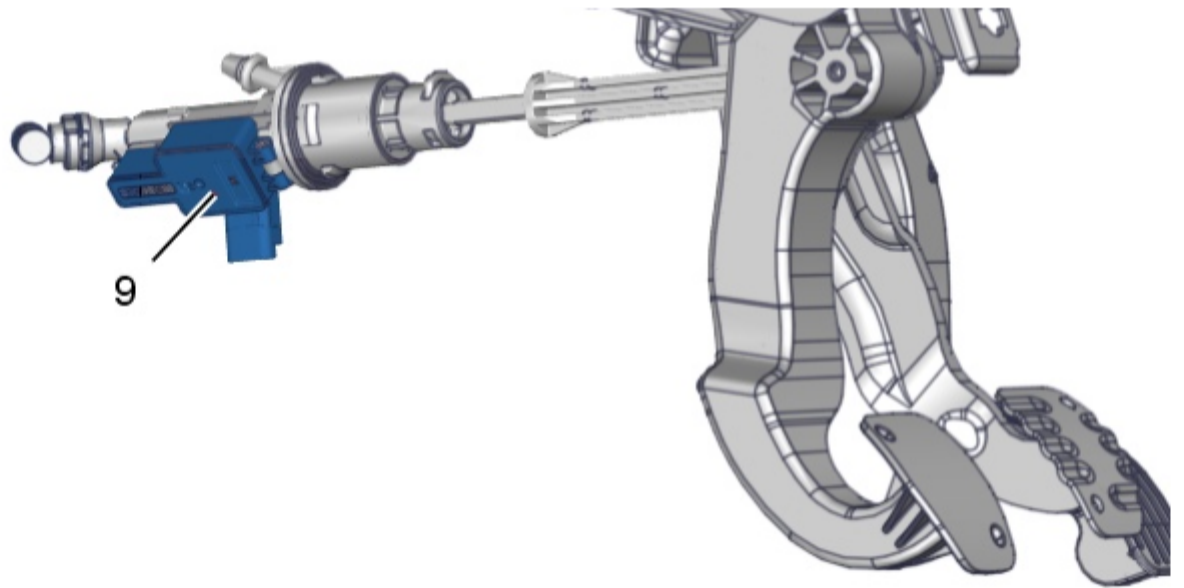


Рисунок : В1НВ0Z9D

(9) Датчик положения главного цилиндра сцепления .