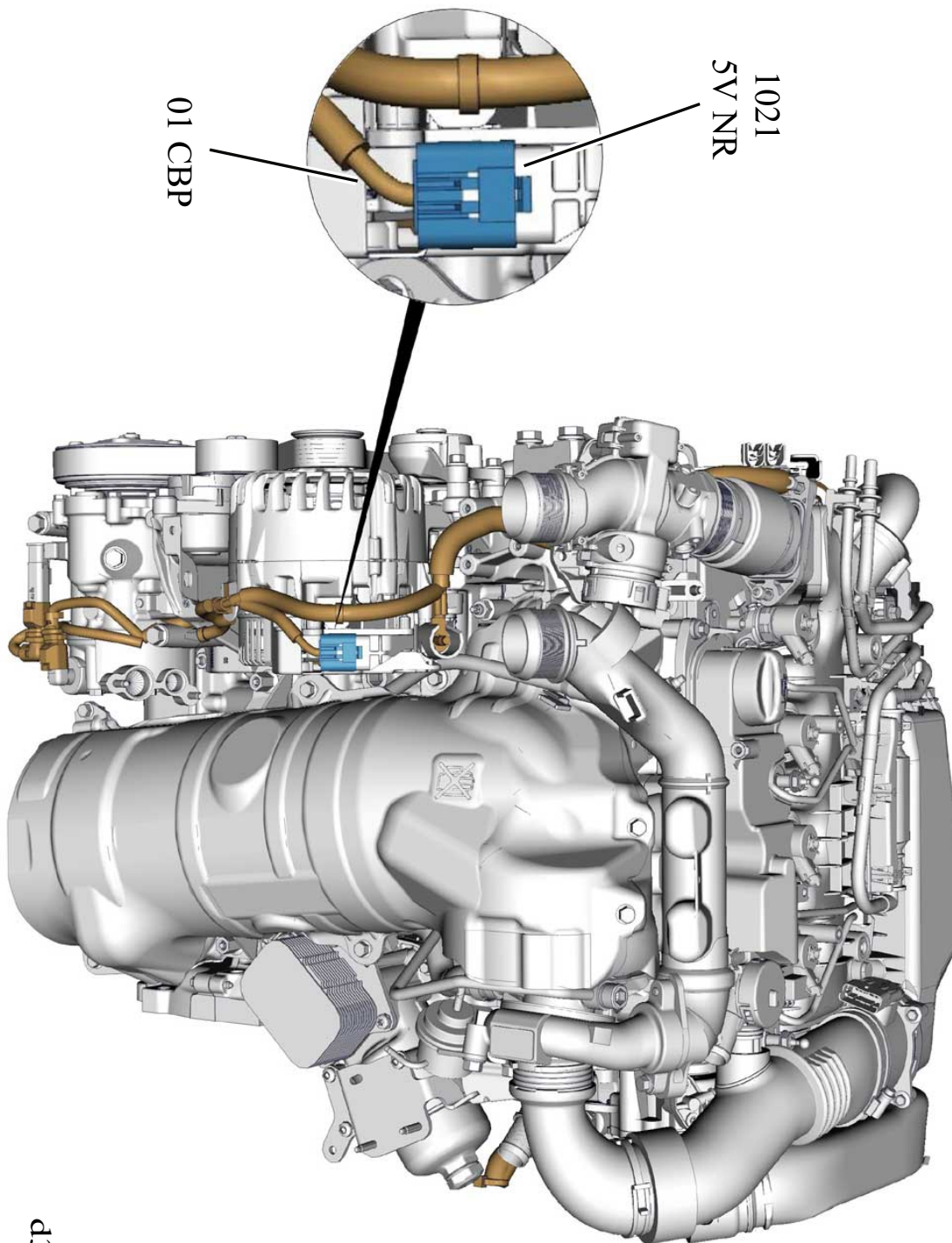


автомобиль : C3 (A51)		номер VIN: VF7SC9HPKBW545056 / OPR : 12576	
область	силовой агрегат	функция	Функция Stop and Start
составные части	1021 реверсивный генератор		

null



д3сзrz:

собственность PSA Peugeot Citroen

16/05/2021

код элемента	назначение	информация
1021	null	реверсивный генератор