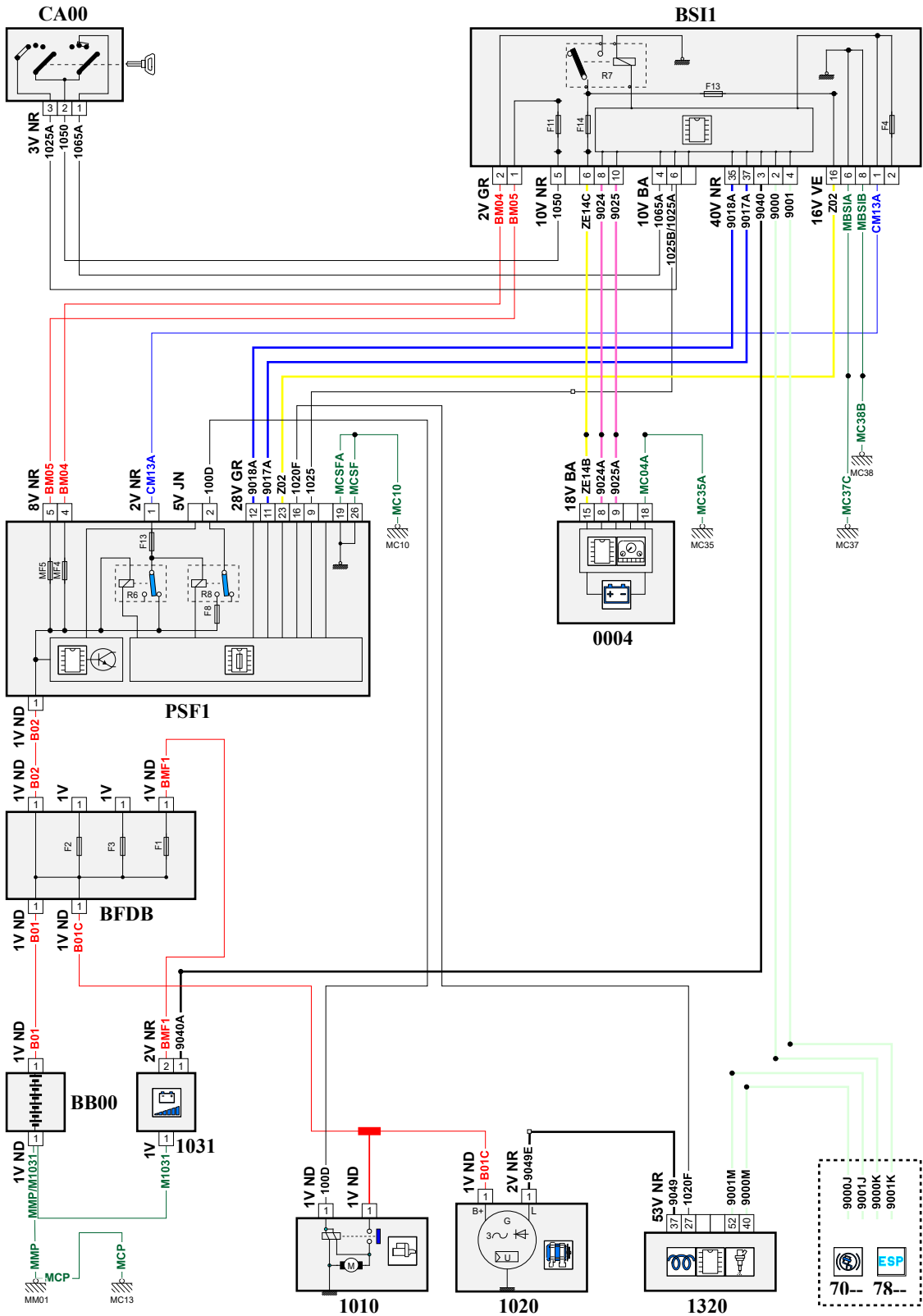


автомобиль : C3 (A51)	номер VIN: VF7SC9HPKBW545056 / OPR : 12576		
область	силовой агрегат	функция	Запуск двигателя
составные части			

принцип



D3CZ62LR

собственность PSA Peugeot Citroen

16/05/2021