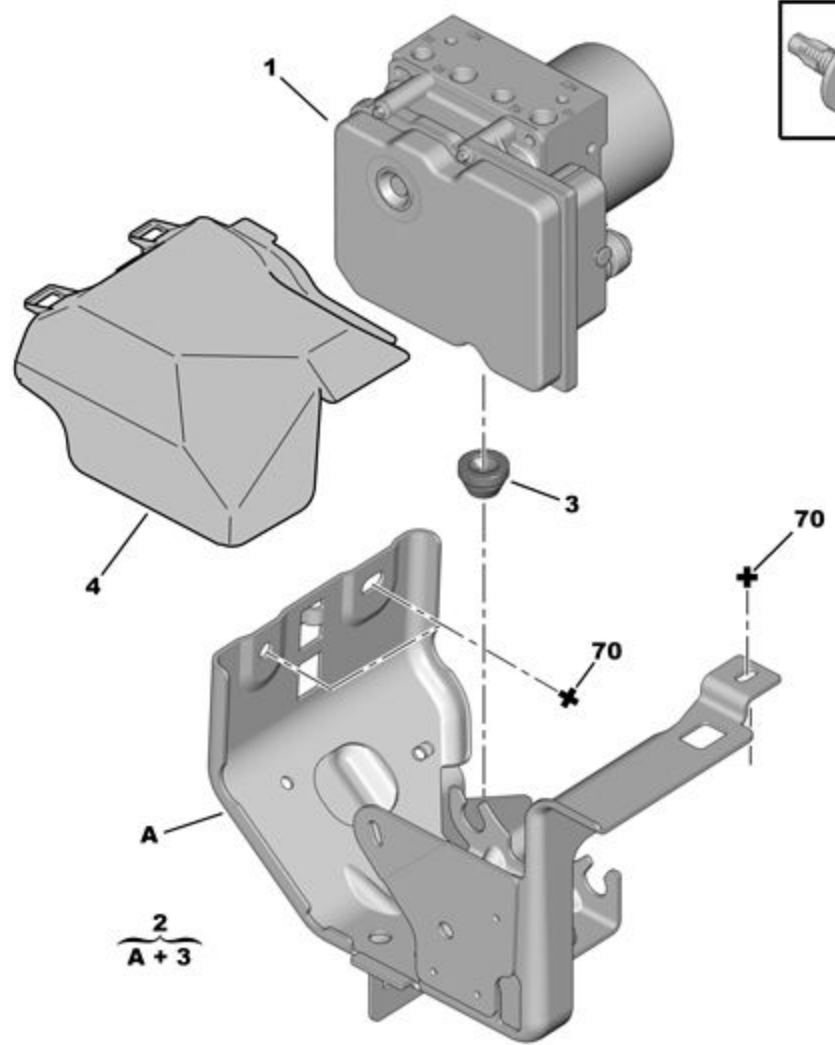




25.03.21
0530 04 4541 20A

БЛОК КОНТРОЛЛЕРА АНТИБЛОКИРОВ. СИСТЕМЫ



BOSCH

01	16 069 193 80	REACH	01	ГИДРАВЛ. БЛОК УПРАВЛ ТОРМОЗАМИ - ЧАСТЬ, ПОДЛЕЖ КОНФИГУРИРОВАНИЮ	
	16 809 019 80	REACH	01	ГИДРАВЛИЧЕСКИЙ БЛОК ESP ВЗЧ - ЧАСТЬ, ПОДЛЕЖ КОНФИГУРИРОВАНИЮ	
	16 069 192 80	REACH NFP	01	ГИДРАВЛ. БЛОК УПРАВЛ ТОРМОЗАМИ - СКОНФИГУРИРОВАННАЯ ЧАСТЬ И ИДЕНТ.НОМЕР АВТ. (VIN), УКАЗ ПРИ ЗАКАЗЕ	
	16 809 018 80	REACH	01	ГИДРАВЛИЧЕСКИЙ БЛОК ESP ВЗЧ - СКОНФИГУРИРОВАННАЯ ЧАСТЬ И ИДЕНТ.НОМЕР АВТ. (VIN), УКАЗ ПРИ ЗАКАЗЕ	
02	4537 94	REACH	01	ОПОРА ГИДР. БЛОКА УПРАВЛ ТОРМ	
03	4548 51	REACH	01	ОПОРА УПРУГАЯ	
04	4543 63	REACH	01	ЗАЩИТА БЛОКА ABS	
70	6923 78	REACH	03	(MUL)УНИВЕРСАЛЬНЫЙ БОЛТ TH RDL DIAM 8X125-25	

06/2010

00088180