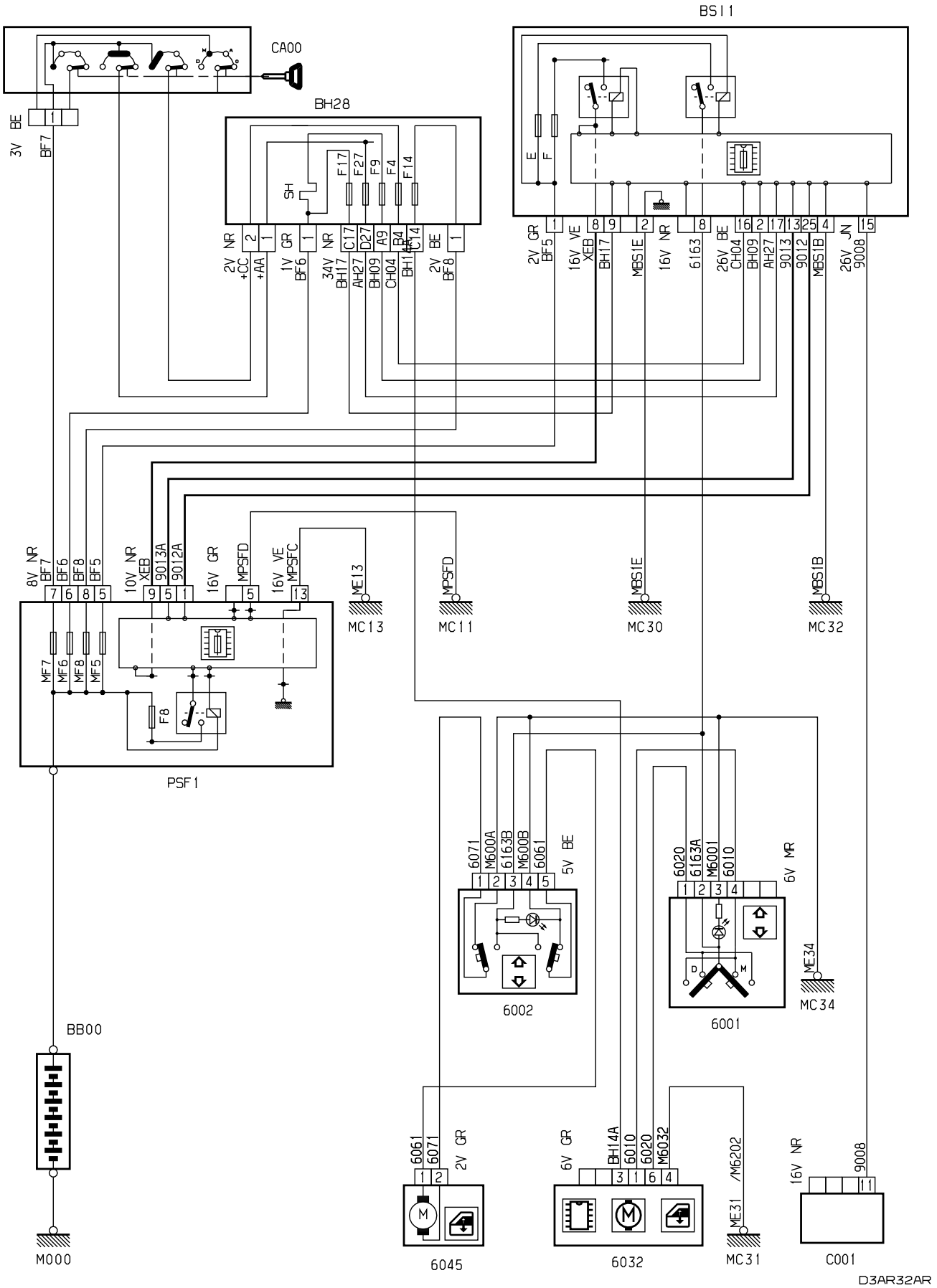


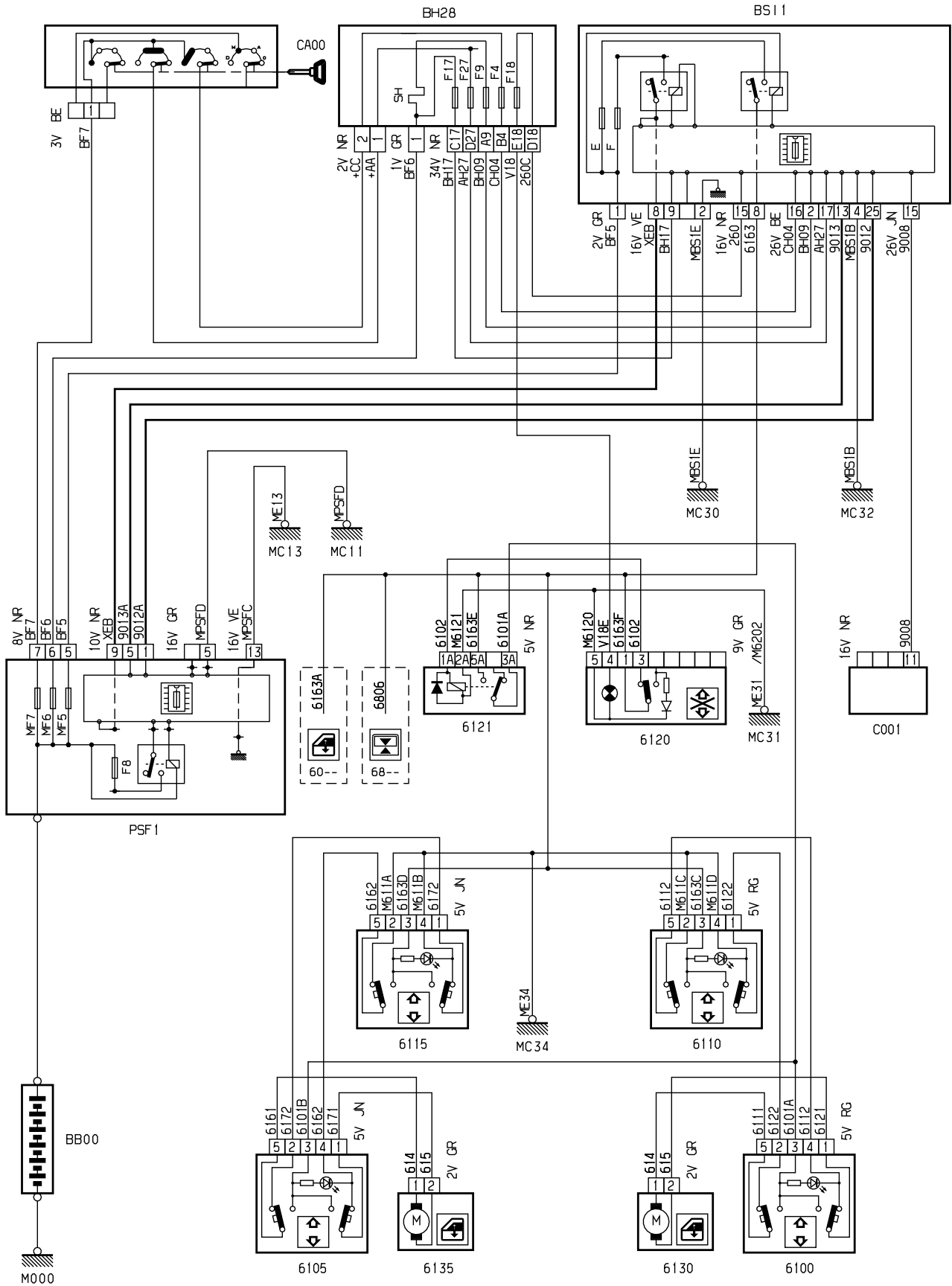
автомобиль : XSARA II		номер VIN: VF7N2RFN173645066 / OPR : 9422	
область	элементы защиты и двери	функция	стеклоподъемник
составные части			

принцип



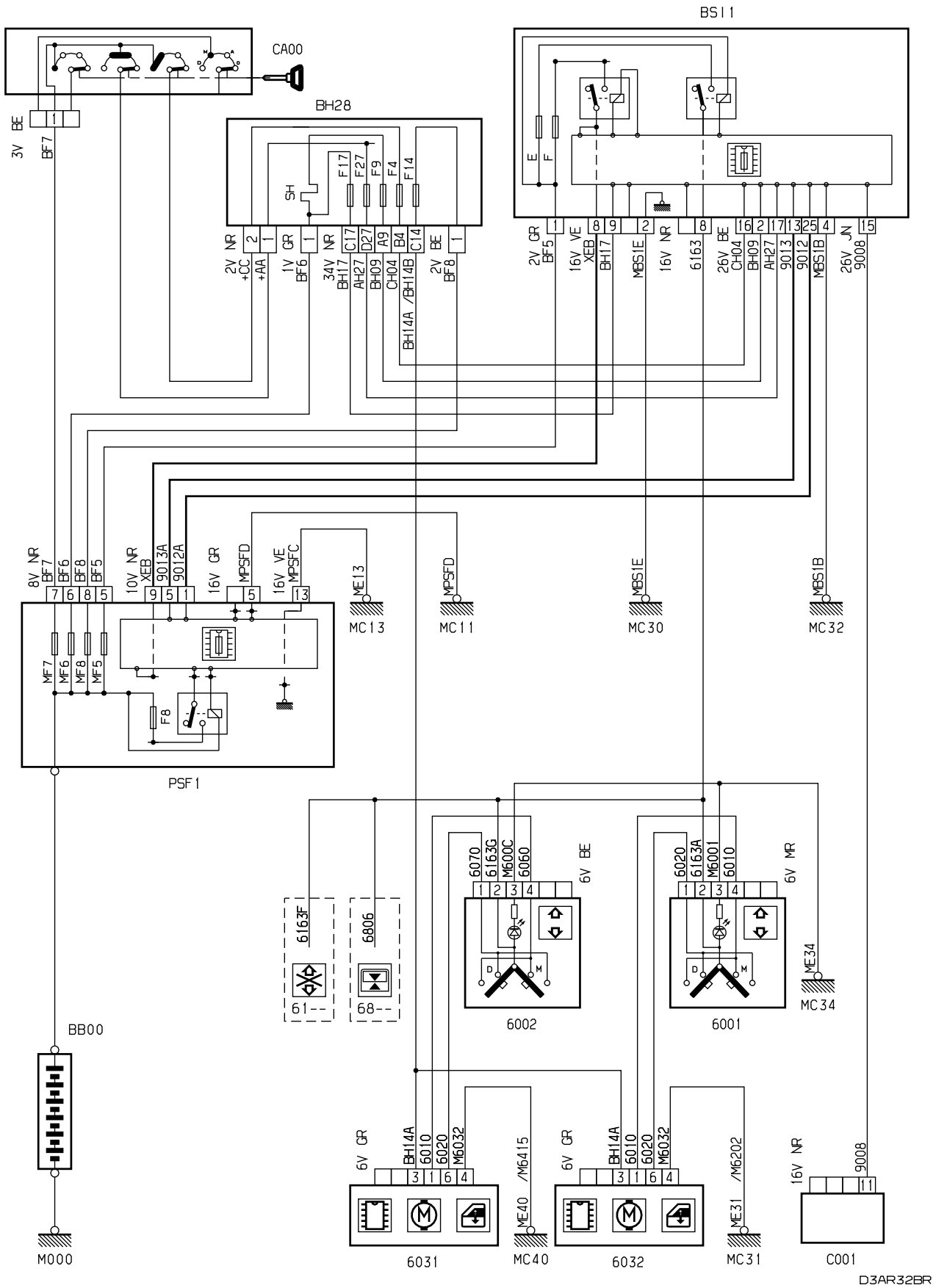
D3AR32AR

принцип



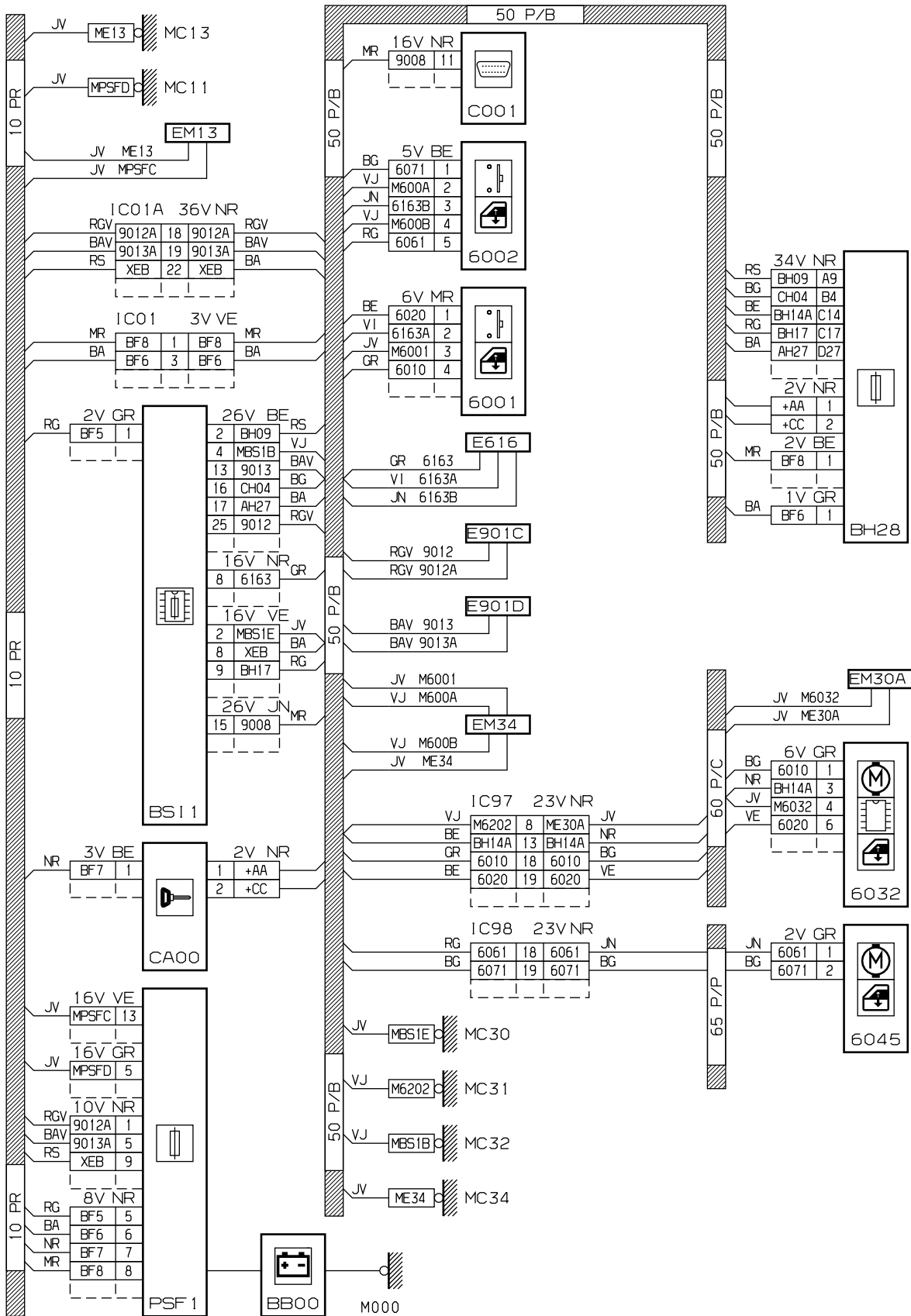
D3AR32CR

принцип



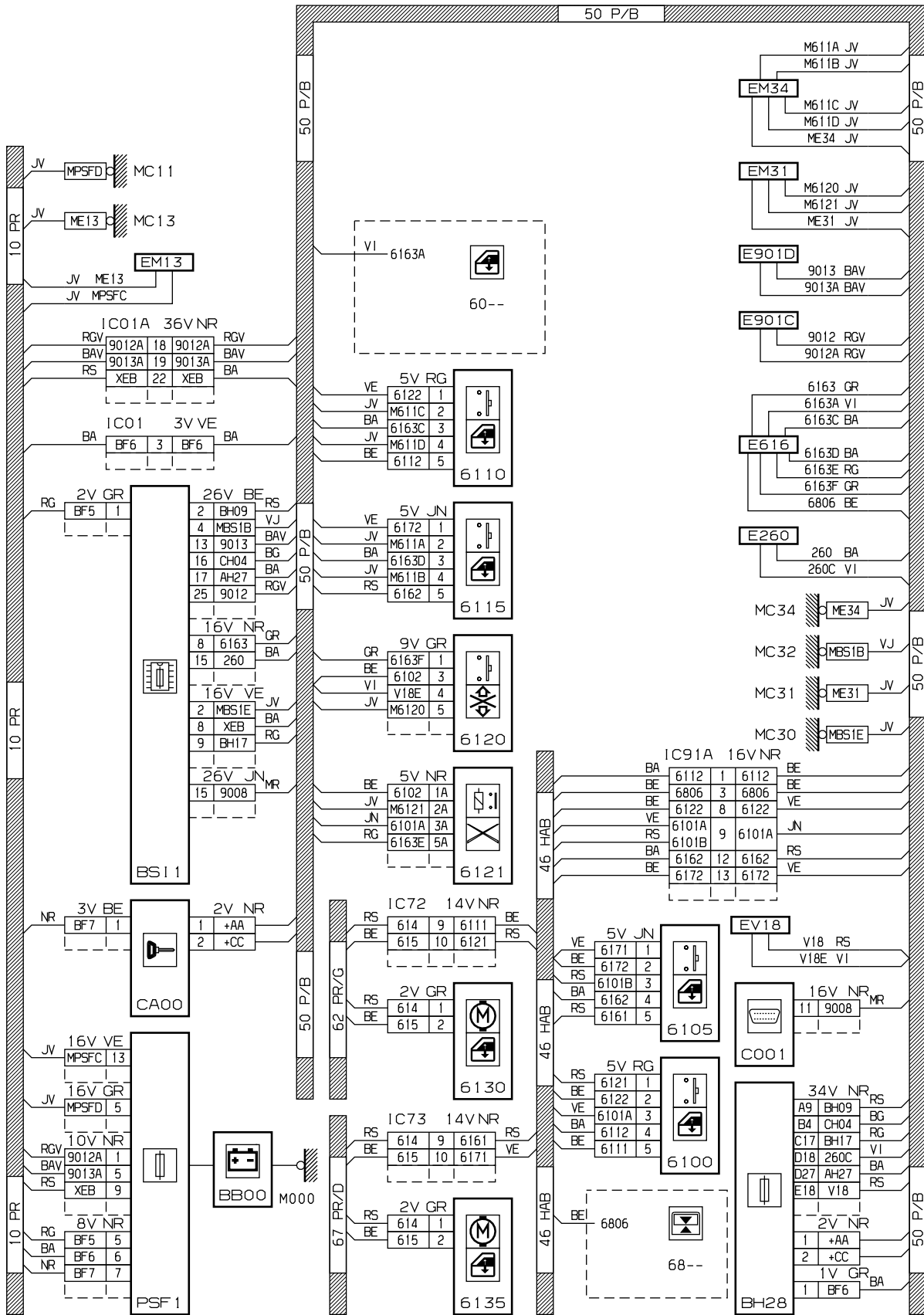
D3AR32BR

прокладка трубопроводов (кабелей, тросов)



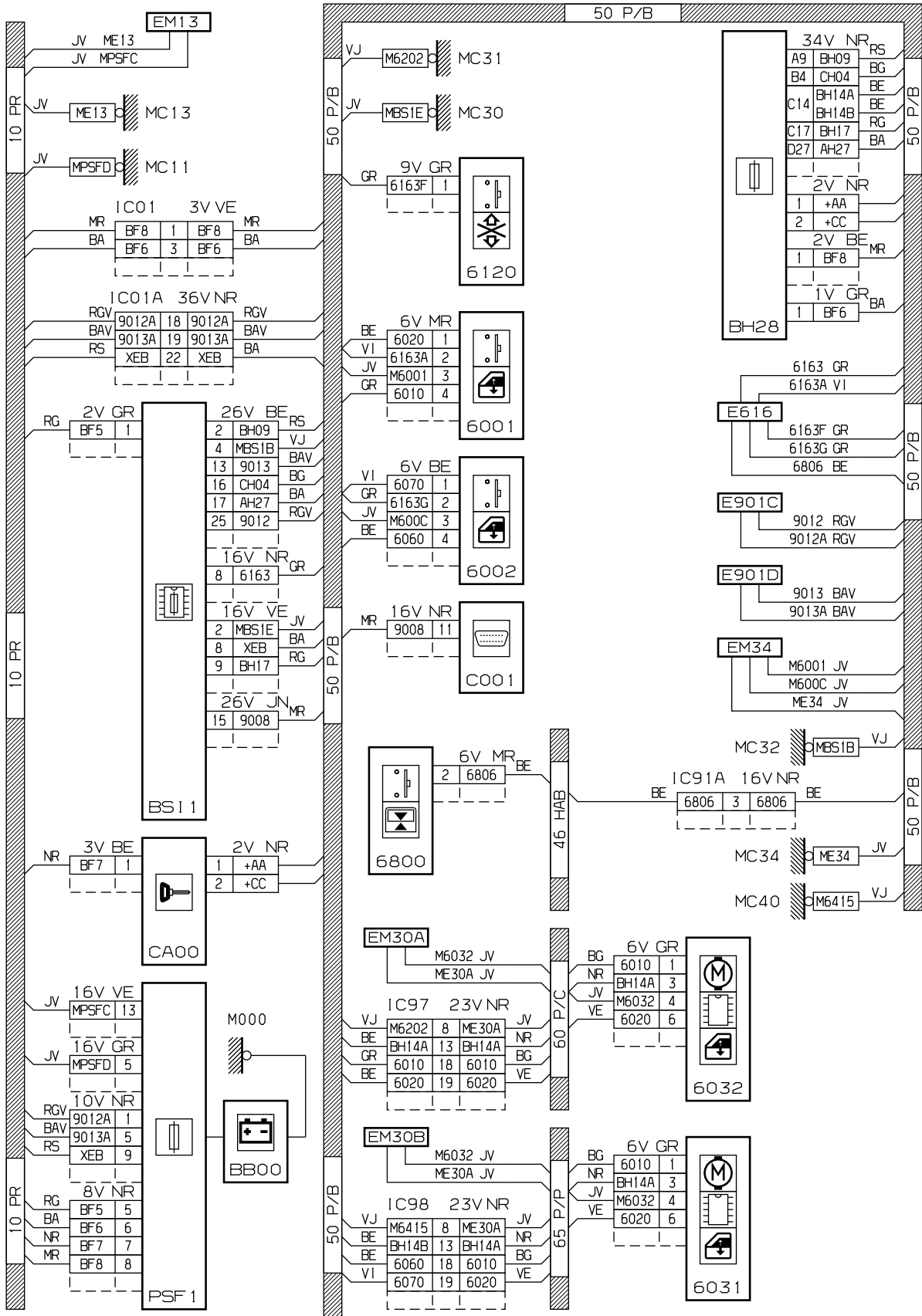
D3AR32AG

прокладка трубопроводов (кабелей, тросов)



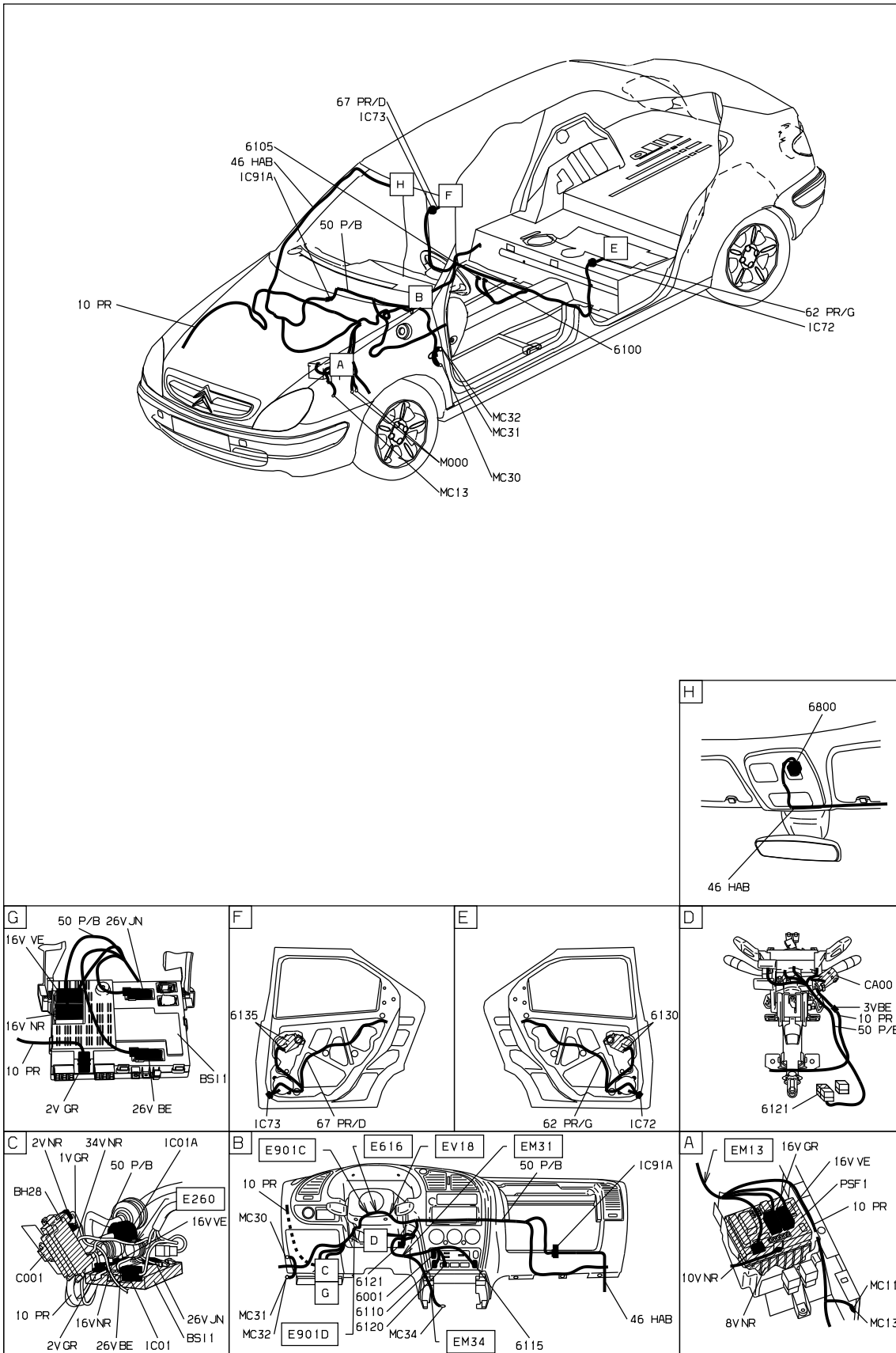
D3AR32CC

прокладка трубопроводов (кабелей, тросов)



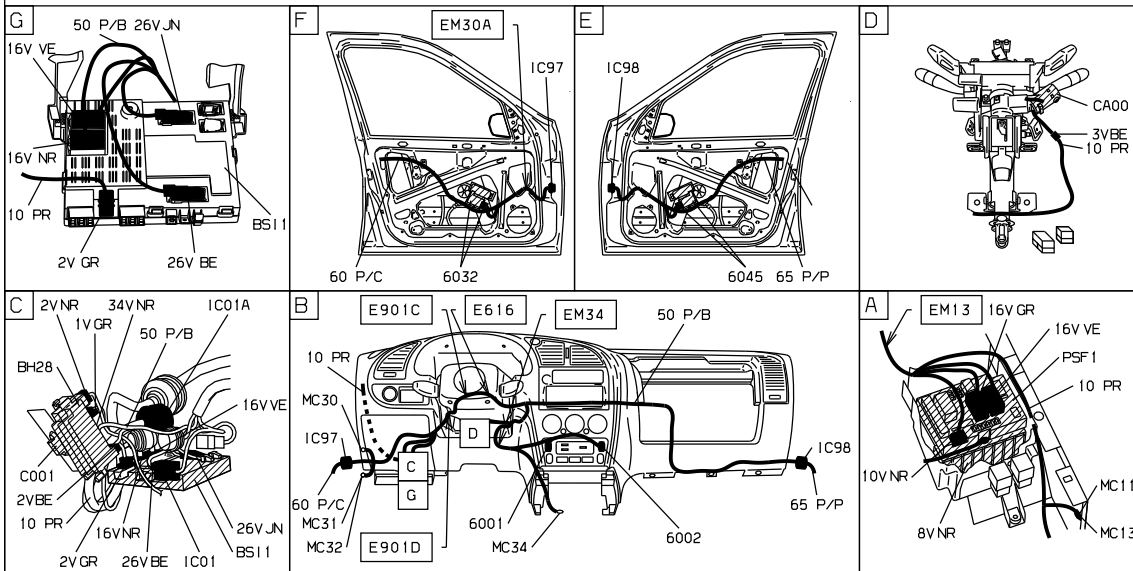
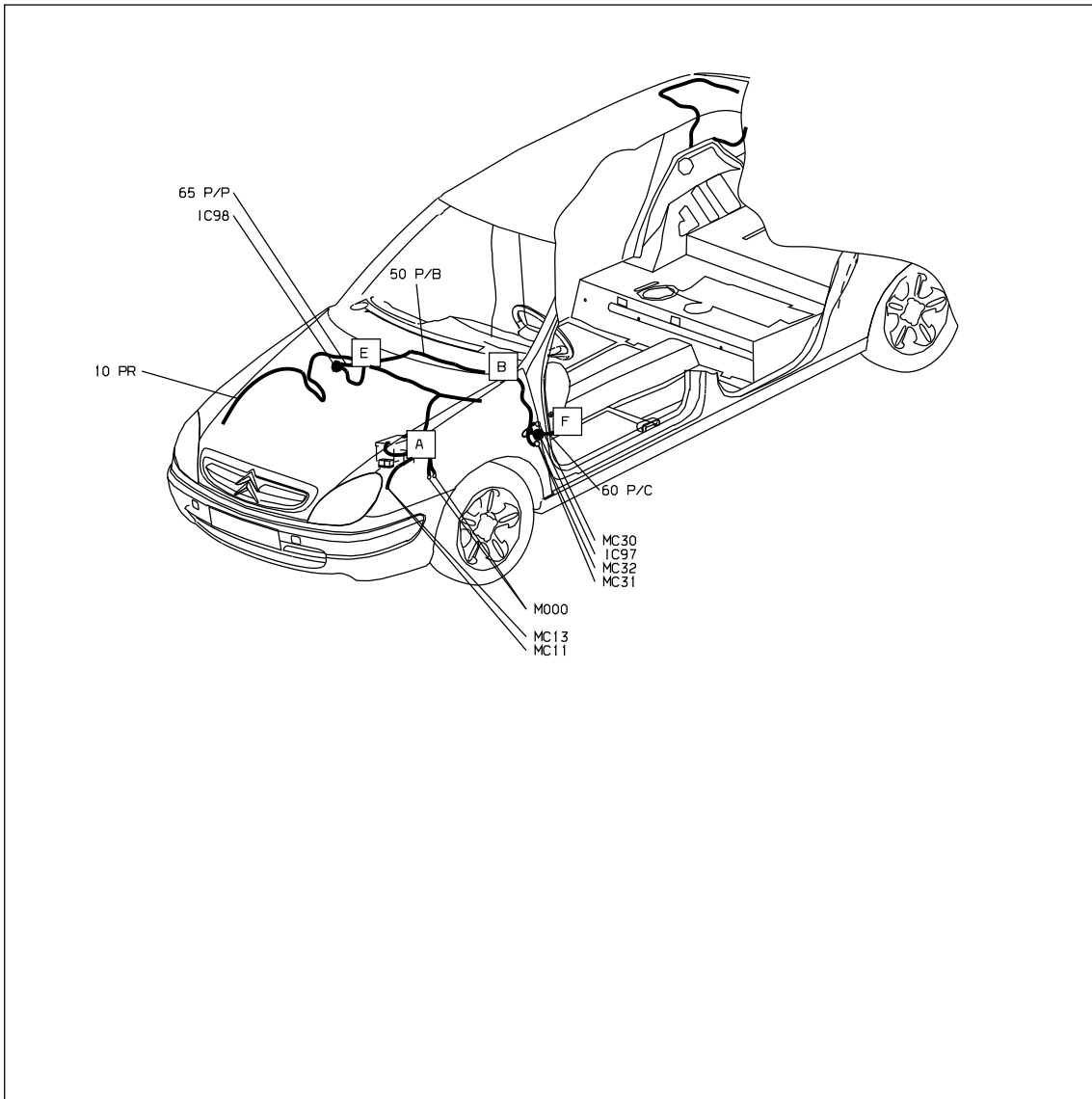
D3AR32BG

null



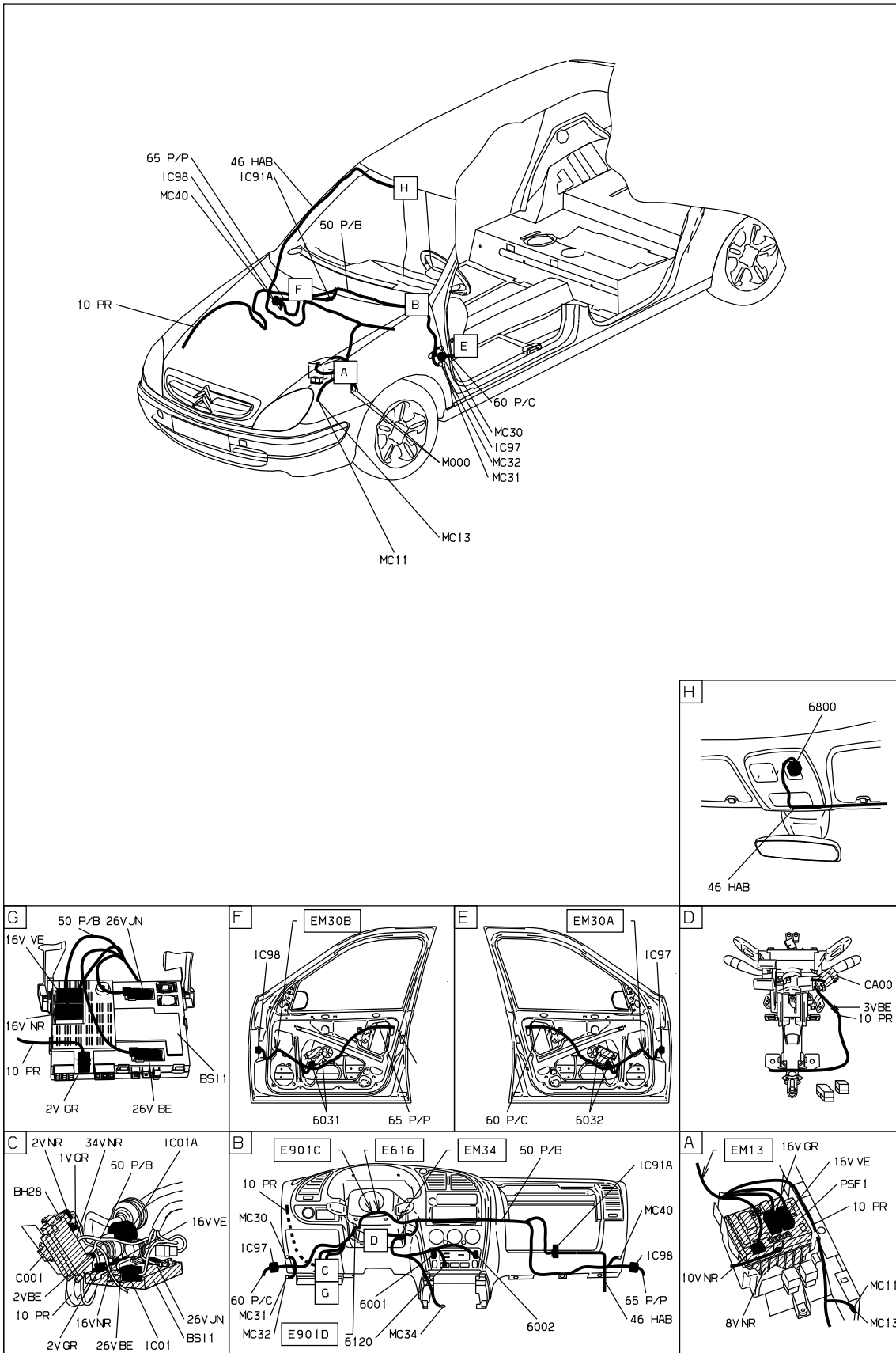
D3AR32C1

null



D3AR32A1

null



D3AR32B1

собственность PSA Peugeot Citroen

10/05/2021