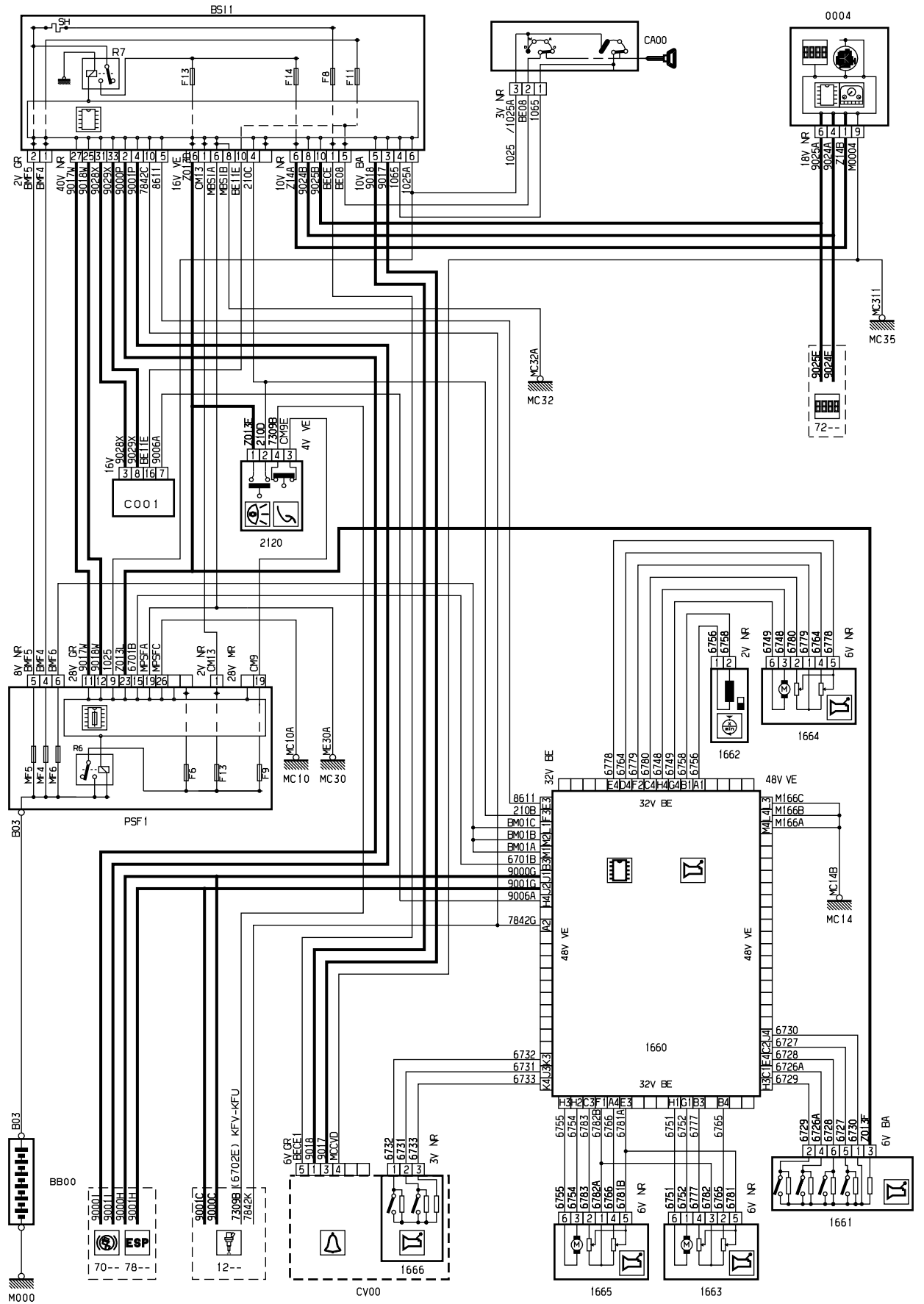


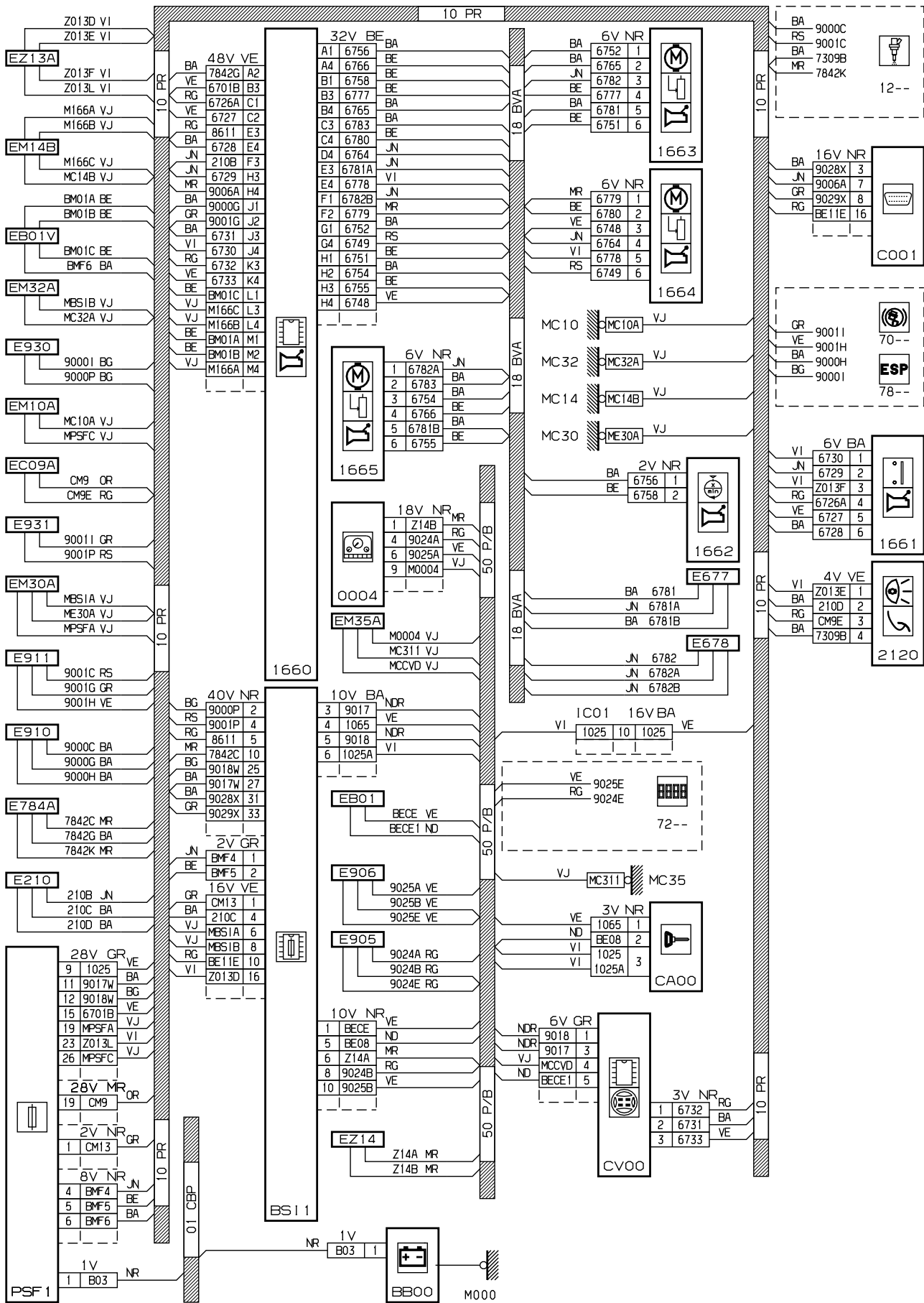
автомобиль : C3 II		номер VIN: VF7FCNFUC28867478 / OPR : 11060	
область	силовой агрегат	функция	механическая коробка передач
составные части			

принцип



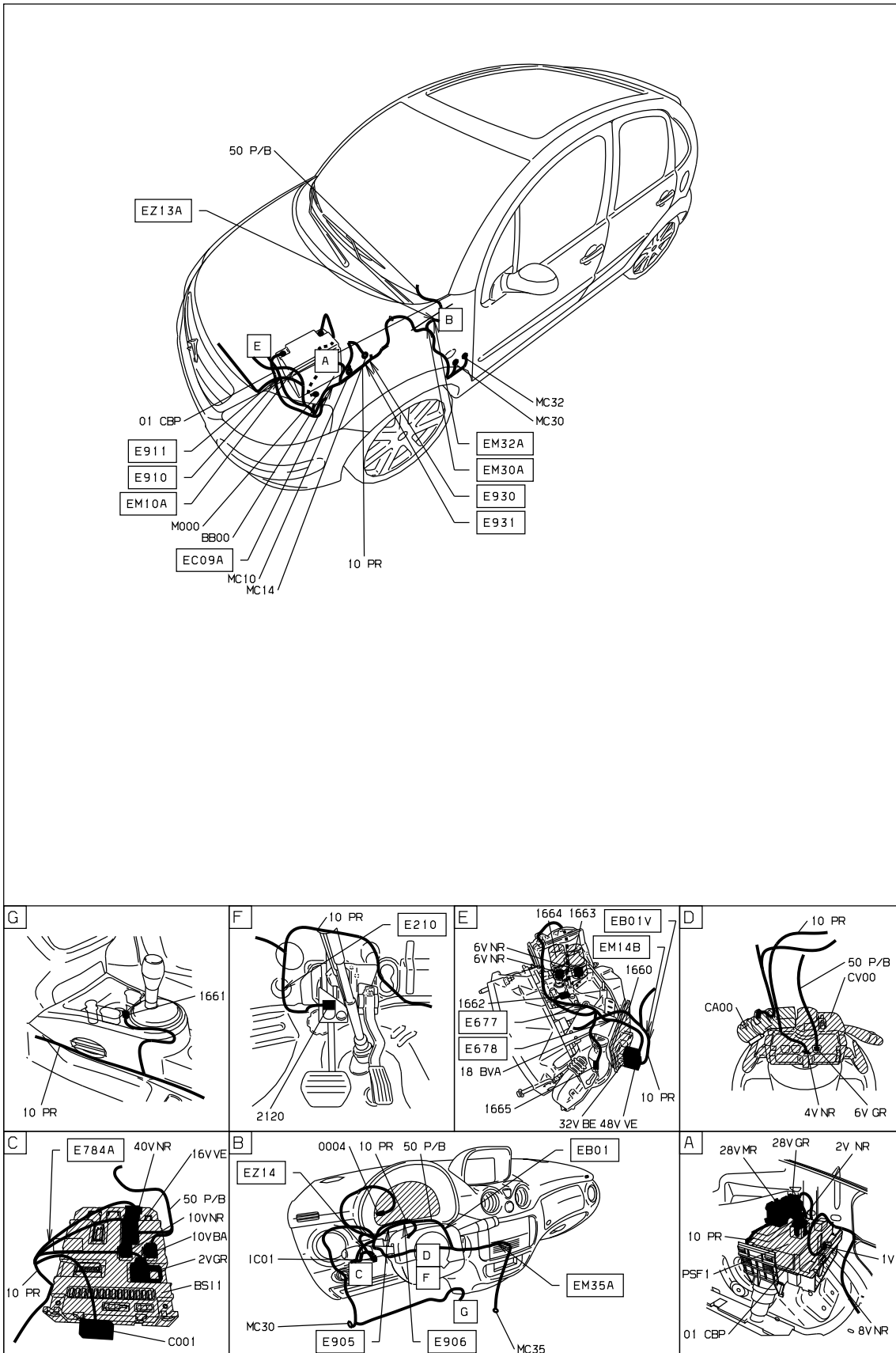
D3ARK4 7R

прокладка трубопроводов (кабелей, тросов)



D3ARK47G

null



D3AR<471

собственность PSA Peugeot Citroen

10/05/2021