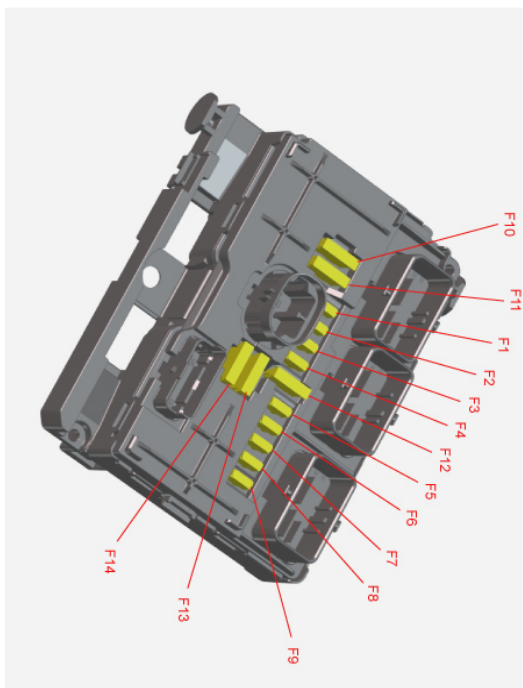


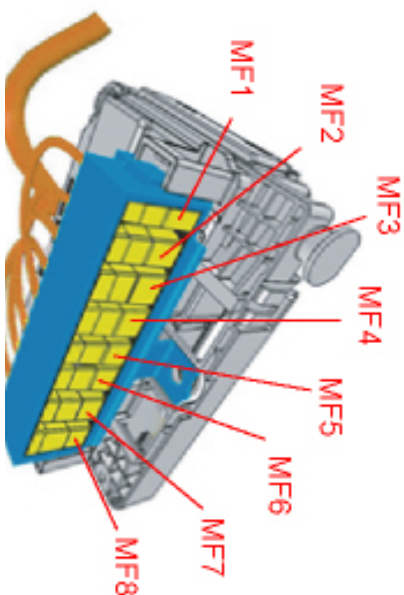
автомобиль : 407		номер VIN: VF36DRFJF21525165 / OPR : 10892	
область	Общие сведения (характеристики)	функция	назначение предохранителей PSF1
составные части			

null

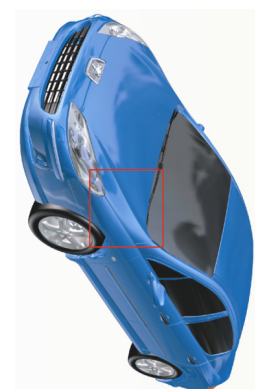
F1	20A	1320	
F2	15A	2520	
F3	10A	5115	
F4	20A	5405	
F5	15A	1283	
F6	10A	7800	
F7	10A	2120	
F8	20A	1010	
F9	10A	2120	
F10	30A	1310 1322	
F11	40A	8048	
F12	30A	5005	
F13	40A	BS11	
F14	30A	1241	



PSF1



	1208		1397		1396		4050		1393		1392		1357
--	------	--	------	--	------	--	------	--	------	--	------	--	------



MF1	50A	1513	
MF2	40A	7800	
MF3	40A	7800	
MF4	80A	BS11	
MF5	80A	BS11	
MF6	60A	BH12	
MF7	X	7122	
MF8	20A	7715	

собственность PSA Peugeot Citroen

30/04/2021

код элемента	назначение	информация
1010	null	стартер
1208	null	Топливный насос высокого давления /
1241	null	насос системы подачи воздуха
1283	null	насос для подачи добавки
1310	null	воздушный расходомер
1320	null	компьютер управления двигателем
1322	null	регулятор высокого давления топлива /
1357	null	пропорциональный кислородный датчик
1392	null	электромагнитный клапан пропорциональный WG1
1393	null	электромагнитный клапан пропорциональный турбокомпрессора 2
1396	null	электроклапан рециркуляции отработавших газов 2
1397	null	электромагнитный клапан компрессора 2
1513	null	Электровентильатор системы охлаждения с регулируемой скоростью
1630	null	компьютер автоматической коробки передач /
2120	null	двойной контактор тормозной системы /
2520	null	звуковой сигнал
4050	null	датчик наличия воды (сепаратор топлива)
5005	null	реле переднего стеклоочистителя
5115	null	насос стеклоомывателя передний и задний
5405	null	насос омывателя фар
7122	null	узел электронасоса рулевого усилителя /
7715	null	калькулятор подвески
7800	null	calculateur controle de stabilite
8048	null	реле вентилятора
BH12	null	блок предохранителей в салоне / - 12 предохранителей
BSI1	null	интеллектуальный коммутационный блок (BSI1)
PSF1	null	сервисная панель - модуль предохранителей в моторном отсеке