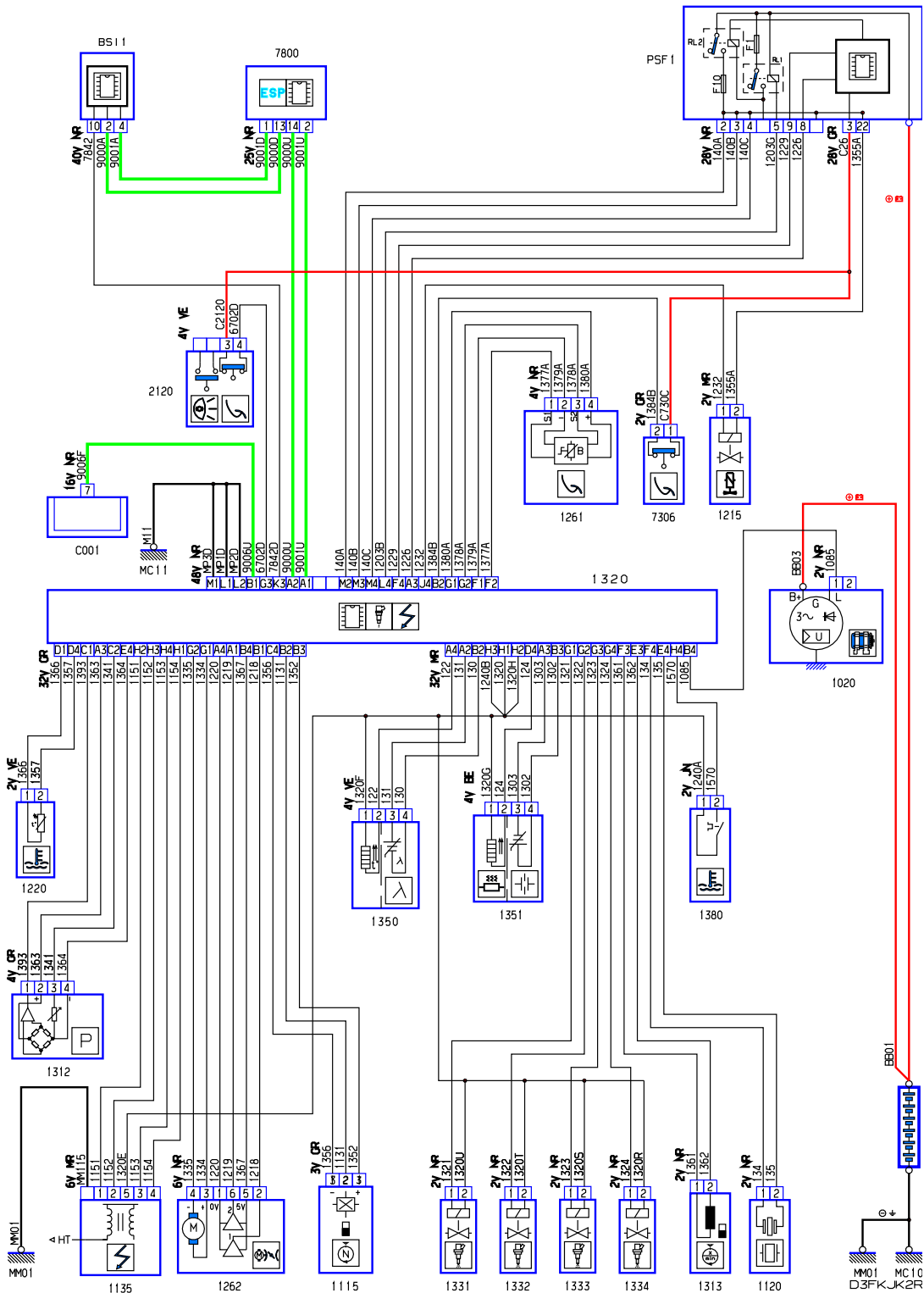


автомобиль : 407		номер VIN: VF36DRFJF21525165 / OPR : 10892	
область	силовой агрегат	функция	электронный впрыск
составные части			

принцип



собственность PSA Peugeot Citroen

30/04/2021