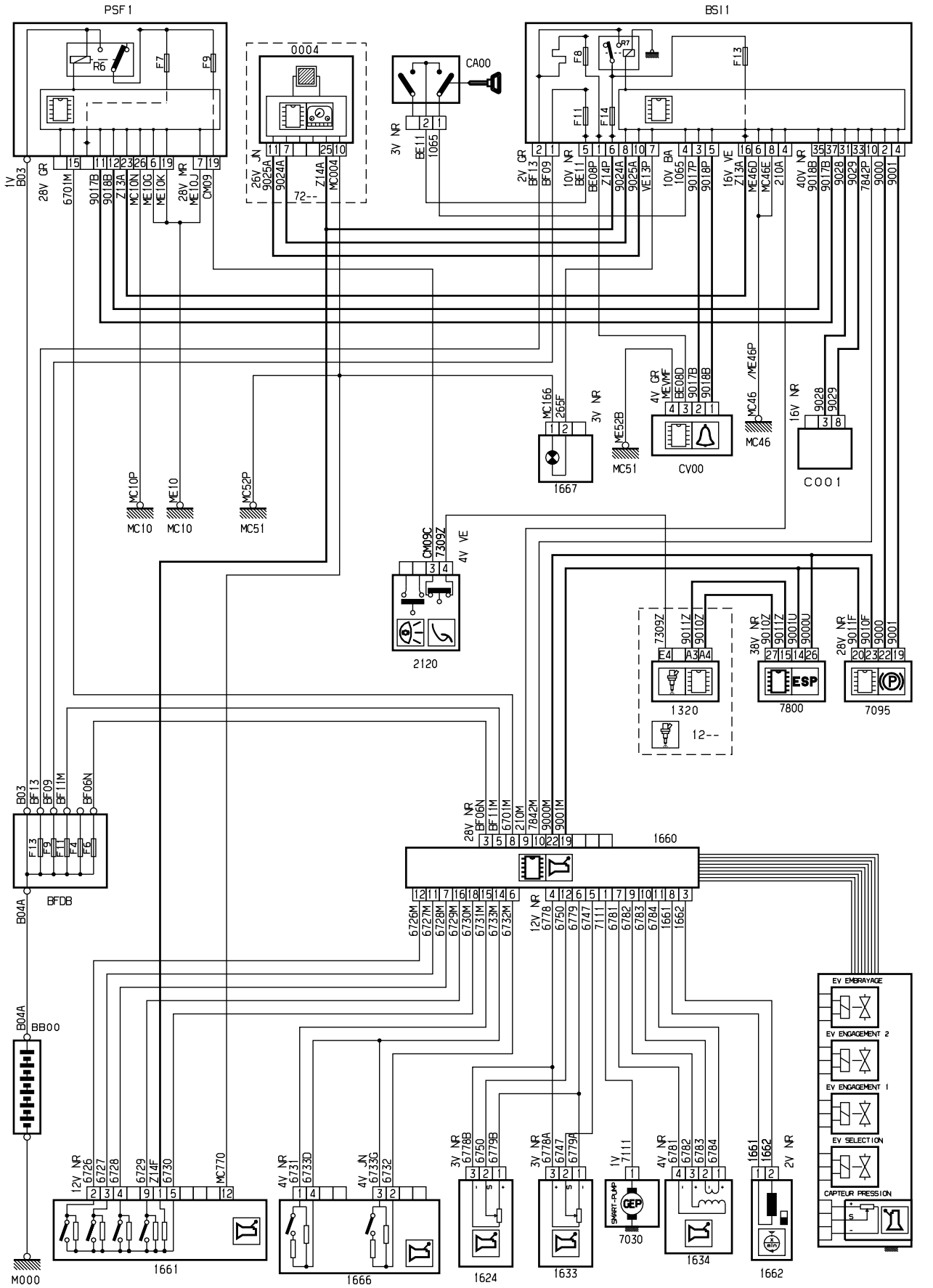


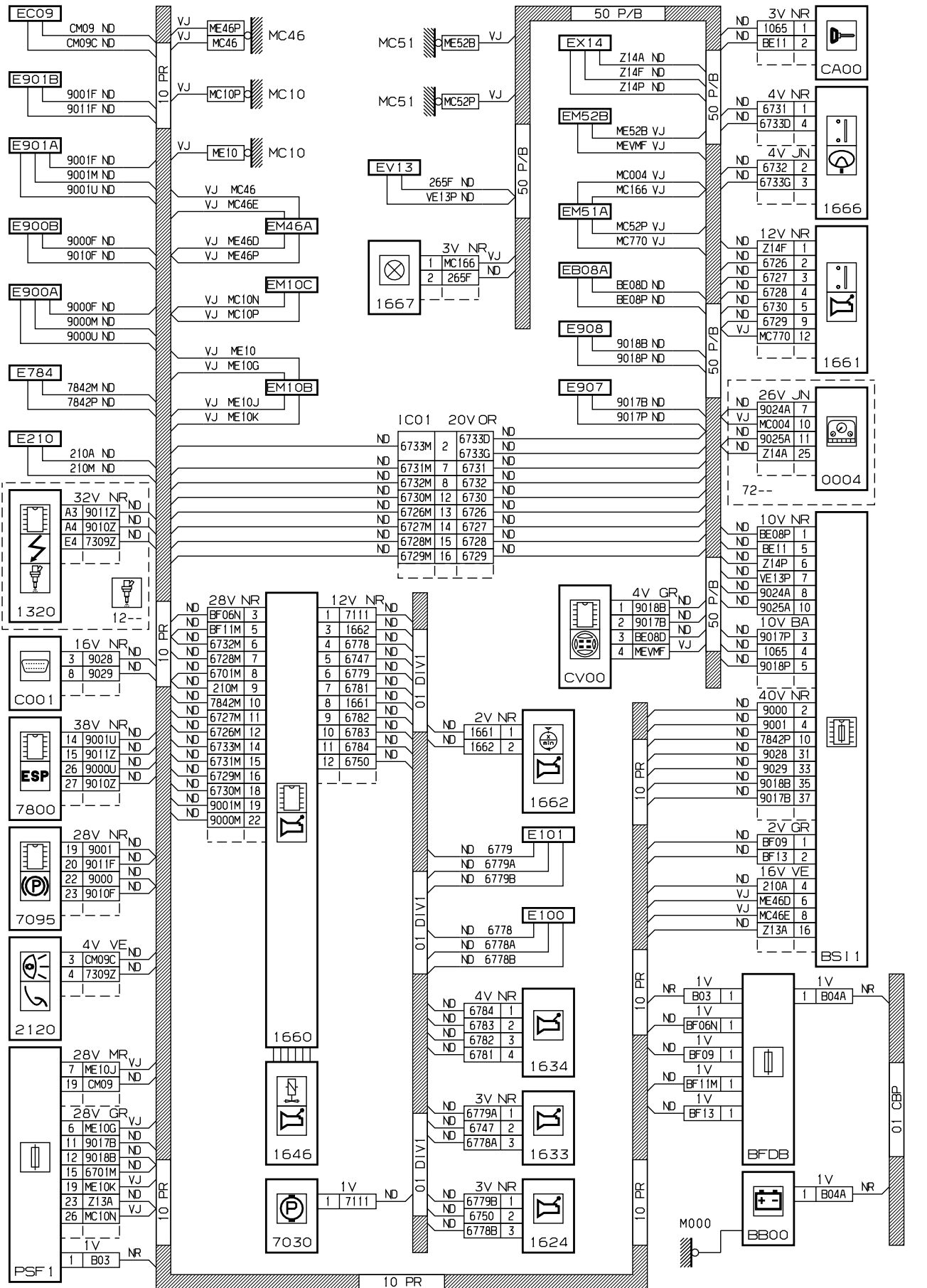
автомобиль : C4 PICASSO		номер VIN: VF7UA9HZH45387160 / OPR : 11614	
область	силовой агрегат	функция	механическая коробка передач
составные части			

принцип



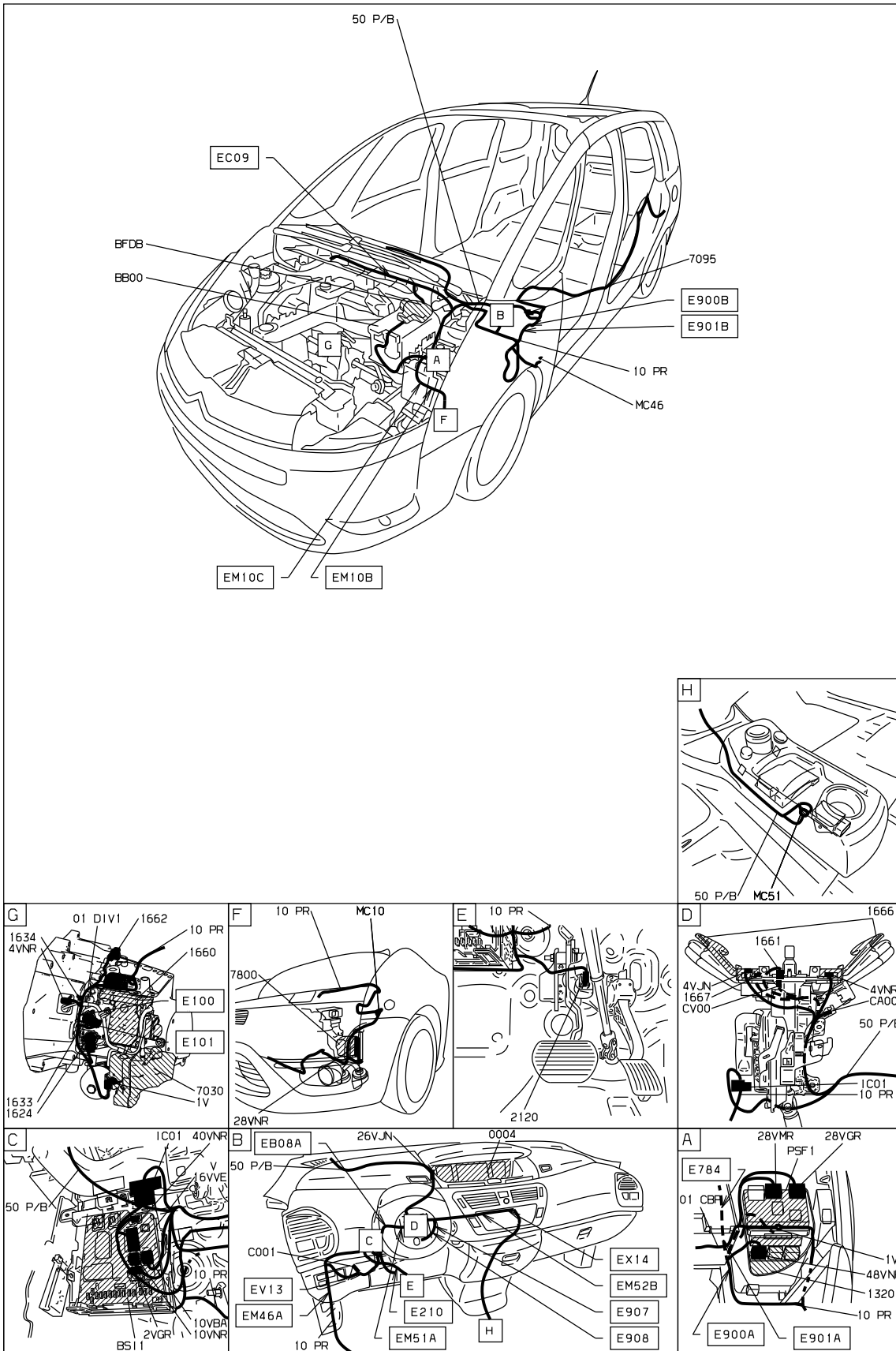
D3ARPQ8R

прокладка трубопроводов (кабелей, тросов)



D3ARPO8G

null



D3ARPO8 I

собственность PSA Peugeot Citroen

30/04/2021