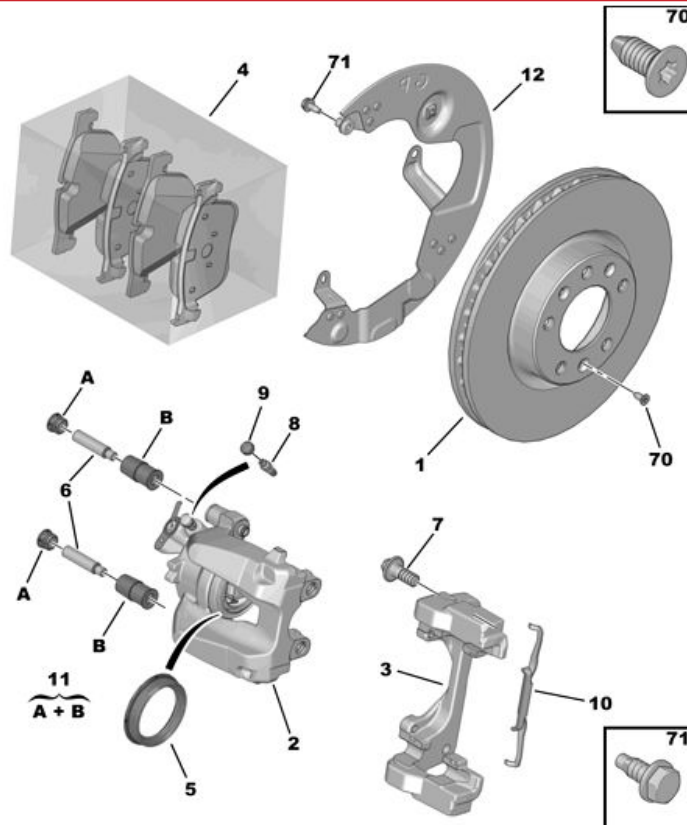




05.11.19
0570 04 4512 01A

ПЕРЕДНИЙ ТОРМОЗНОЙ ДИСК-СУШПОРТ-КОЛОДКА



01/2013

00097298

CONTINENTAL -

01	98 059 614 80	REACH	02	ДИСК ТОРМОЗНОЙ ВЕНТИЛИРУЕМЫЙ DIAM 283 EP 26	
	16 427 650 80 RP 16 678 512 80	REACH	02 01	Е:1 ПЕРЕДН ТОРМОЗНОЙ ДИСК PSA - И СРОК ЭКСПЛУАТАЦИИ >= 3	
02	16 098 972 80	REACH	01	НОВ ЦИЛИНДР ДИСКОВ ТОРМ МЕХАНИ ЛЕВЫЙ	
	16 517 585 80	REACH	01	ЦИЛИНДР ЕС ДИСКОВ ТОРМ МЕХАНИЗ ЛЕВЫЙ	
	16 098 973 80	REACH	01	НОВ ЦИЛИНДР ДИСКОВ ТОРМ МЕХАНИ ПРАВЫЙ	
	16 517 586 80	REACH	01	ЦИЛИНДР ЕС ДИСКОВ ТОРМ МЕХАНИЗ ПРАВЫЙ	
03	16 098 976 80	REACH	02	КРЫШКА ТОРМОЗНОГО СУШПОРТА	
04	16 098 983 80	REACH	01	КОМПЛ. 4 ПЕРЕДНИХ ТОРМ КОЛОДОК	
	16 197 910 80	REACH	01	Е:4 ПЕРЕДН ТОРМ КОЛОДКИ PSA - И СРОК ЭКСПЛУАТАЦИИ >= 3	
05	4448 92	REACH	02	КОМП УПЛОТН ПОРШН ПЕР ТОРМ ЦИЛ	
06	4439 33	REACH	02	КОМПЛ НАПРАВЛ БОЛТА ПЕРЕД СУШП	
07	98 047 408 80	REACH	04	БОЛТ ФИКСАЦ ТОРМ СУШПОРТА 12X150-30	
08	4428 55 RP 98 345 406 80	REACH	02 01	БОЛТ ПРОКАЧКИ ПЕР ТОРМ СУШПОРТ	
09	4430 18 RP 98 345 396 80	REACH	02 01	КОЛПАК БОЛТА ПРОКАЧКИ ТОРМ СИС	
10	16 098 978 80	REACH	02	ПРУЖ., УДЕРЖИВАЮЩ ТОРМ КОЛОД	
11	4439 14	REACH	02	КОМПЛ НАПРАВЛ БОЛТА ПЕРЕД СУШП	
12	98 152 851 80	REACH	01	ЗАЩИТА ПЕРЕД ТОРМОЗНОГО ДИСКА ЛЕВЫЙ	
	98 152 850 80	REACH	01	ПРАВЫЙ AV	
70	6905 36	REACH	04	(MUL) ВИНТ-САМОРЕЗ С ФРЕЗ ГОЛ DIAM 6X100-14	
71	6923 C6	REACH	08	(MUL) УНИВЕРСАЛЬНЫЙ БОЛТ TH RDL DIAM 6X100-16	