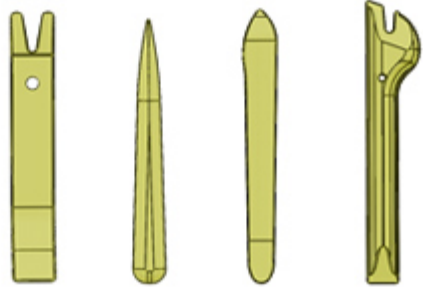
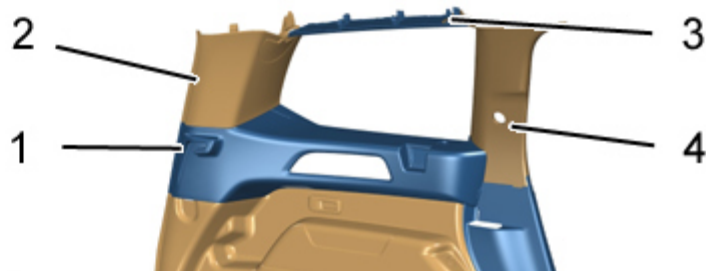


ОБЯЗАТЕЛЬНО : Соблюдайте требования обеспечения безопасности ⓘ .

1. Инструмент

Приспособление	Референс	Назначение
<p>[1350-ZZ]</p>  <p>Рисунок : E5AG02MT</p>	[1350-ZZ]	Инструмент для снятия обшивки

2. Представление



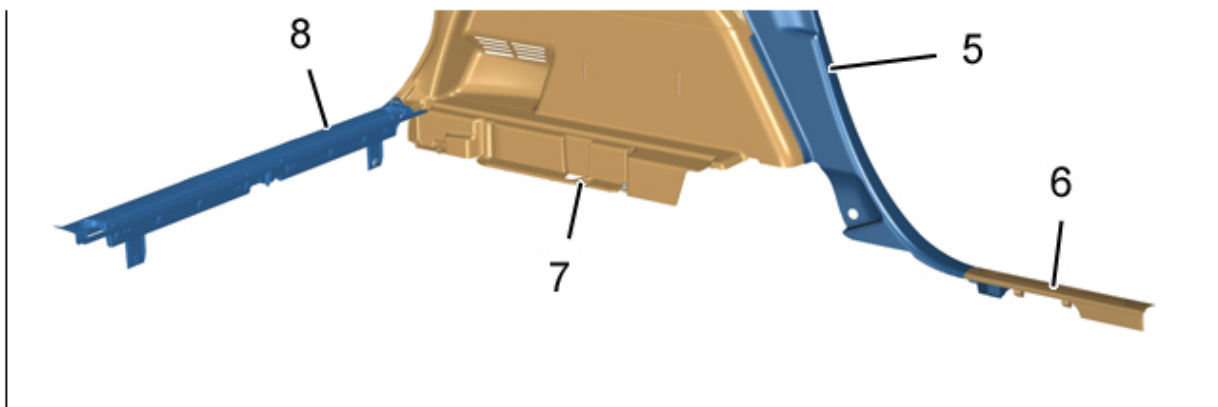


Рисунок : C3GG1N6D

- (1) Облицовка опоры задней полки.
- (2) Обивка задней стойки.
- (3) Верхняя панель отделки задней боковой стенки кузова .
- (4) Облицовка боковины.
- (5) Накладка задней колесной арки.
- (6) Облицовка порога задней двери.
- (7) Облицовка заднего крыла .
- (8) Облицовка порога багажника.

3. Снятие

3.1. Облицовка опоры задней полки

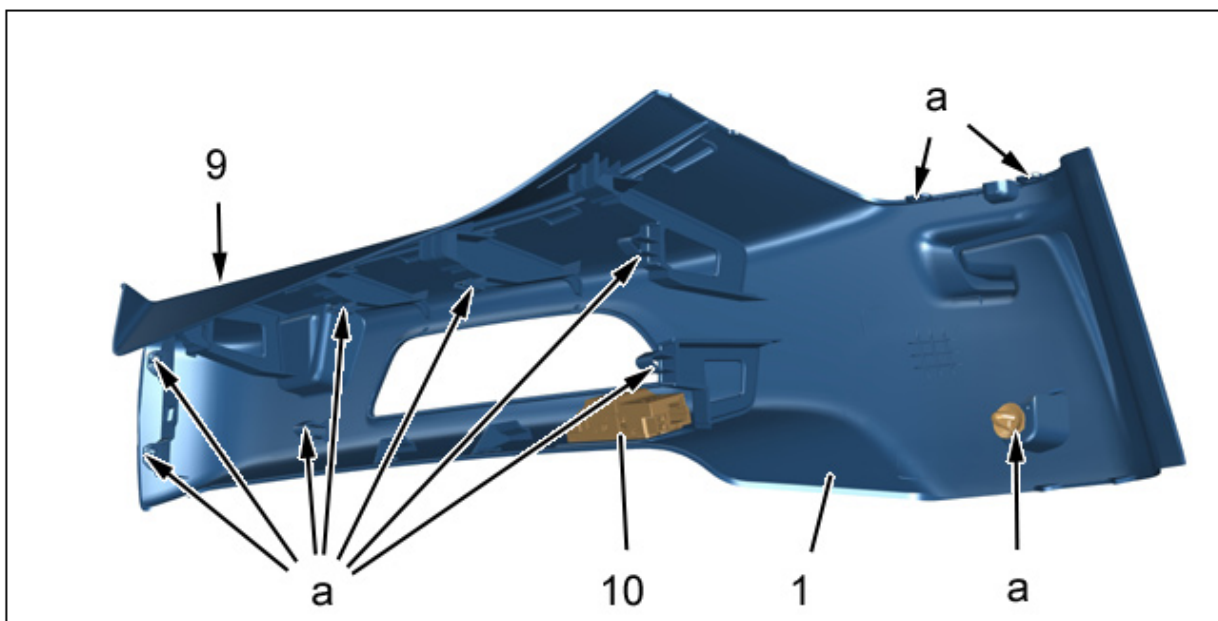


Рисунок : C5GG1N7D

Открепить облицовку задней полки (1) (в зоне " а "); С помощью приспособления [1350-ZZ].

Отсоединить лампу подсветки (10).

Отключить электрический разъем лампы подсветки (10).

Снять :

- Гнездо питания 12V В (9)
- Отделку задней полки (1)

3.2. Облицовка порога багажника

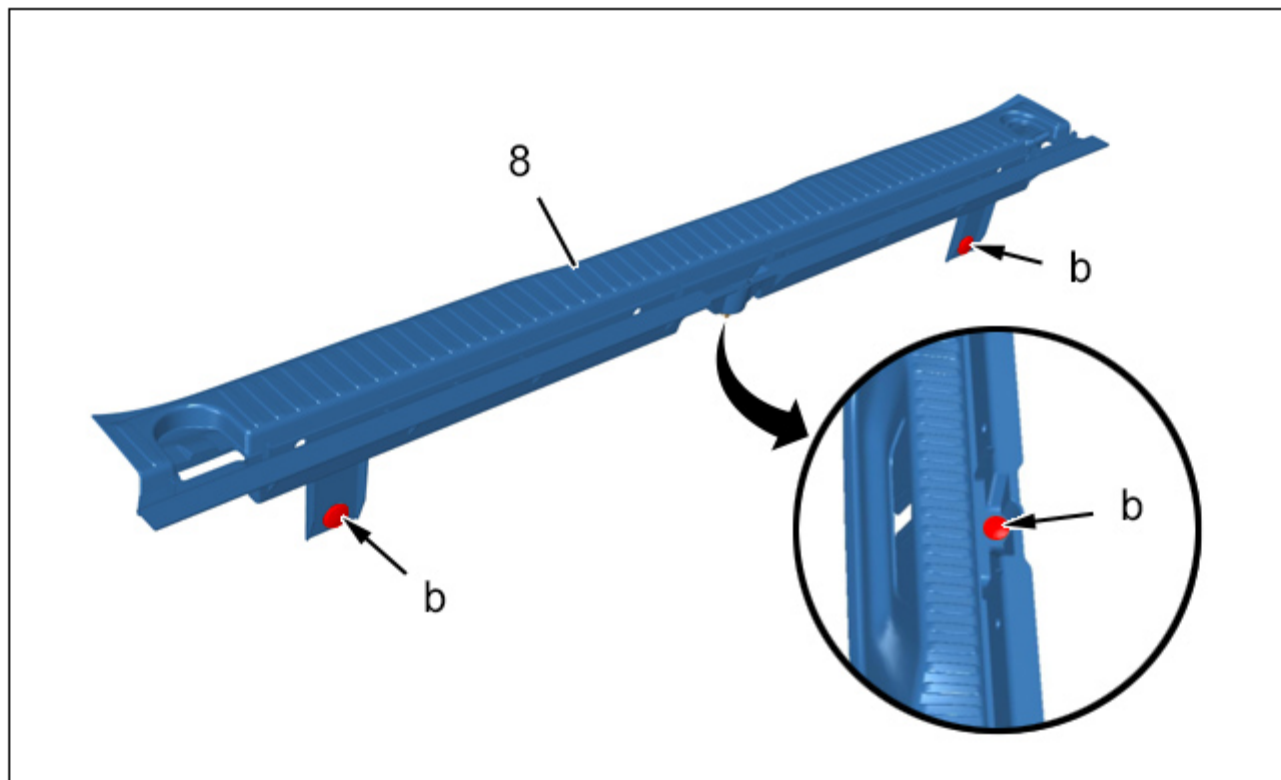


Рисунок : C5GG1N8D

Снять :

- Фиксаторы (в зоне " b "); С помощью приспособления [1350-ZZ]
- Обивка порога багажника (8) ; С помощью приспособления [1350-ZZ]

3.3. Верхняя панель отделки задней боковой стенки кузова

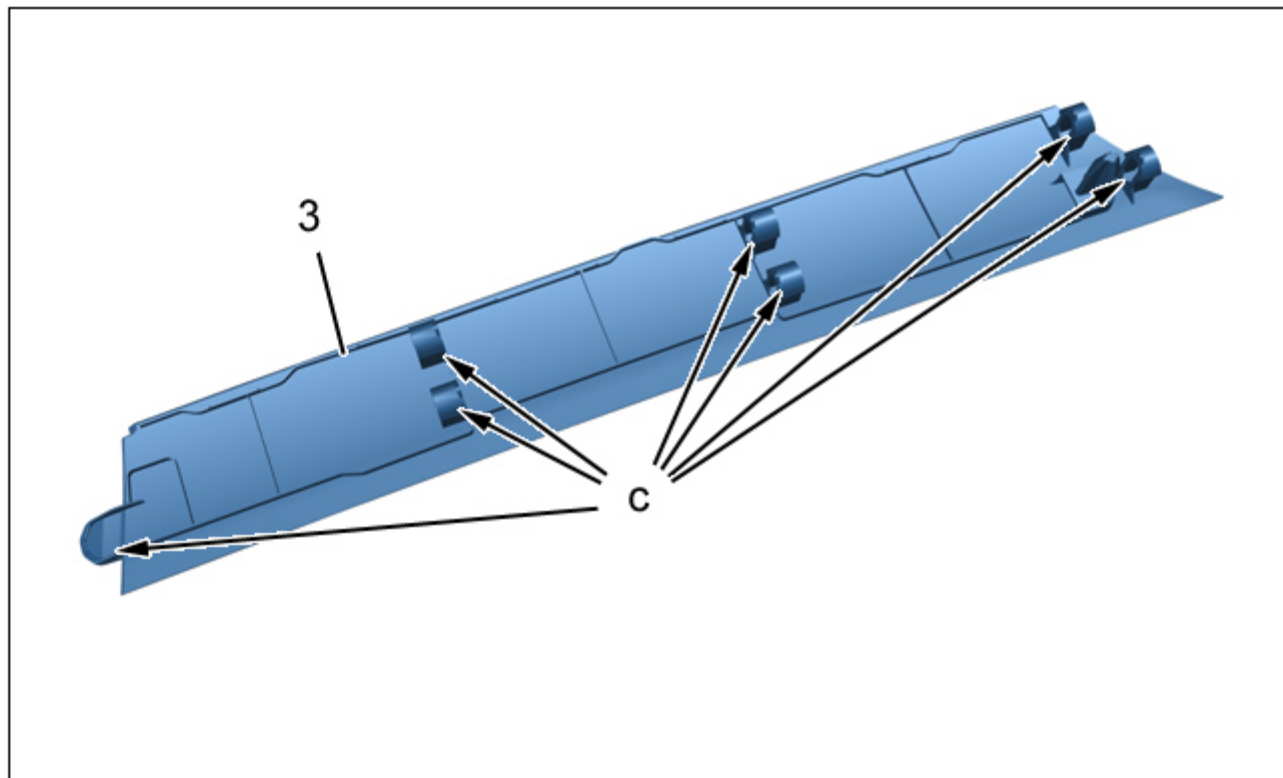


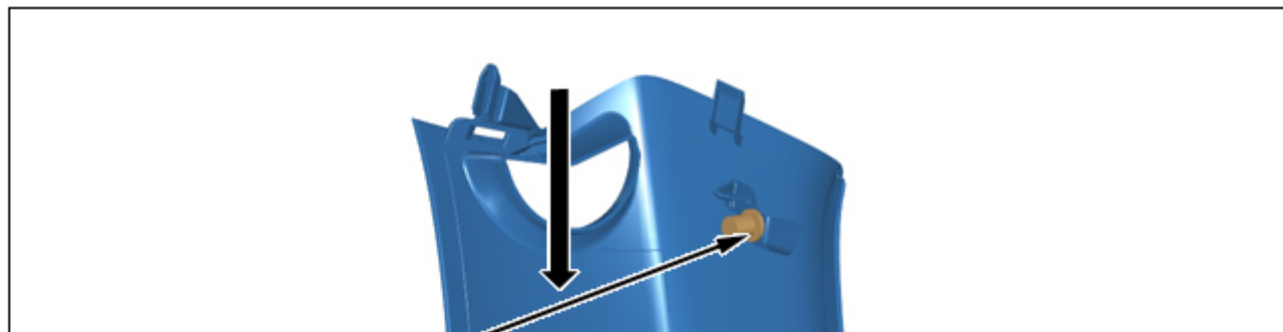
Рисунок : C5GG1N9D



Отсоедините верхнюю панель отделки задней боковой стенки кузова (3) (В "с"); С помощью приспособления [1350-ZZ]. Снять верхнюю отделку задней боковой поверхности кузова (3).

3.4. Обивка задней стойки

Снять направляющую заднего ремня безопасности ⓘ (Ряд 3).



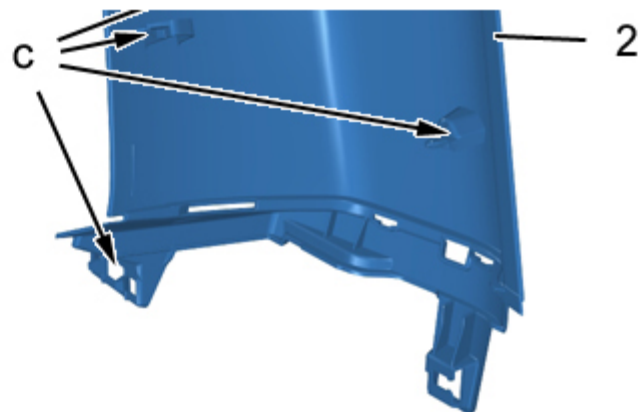
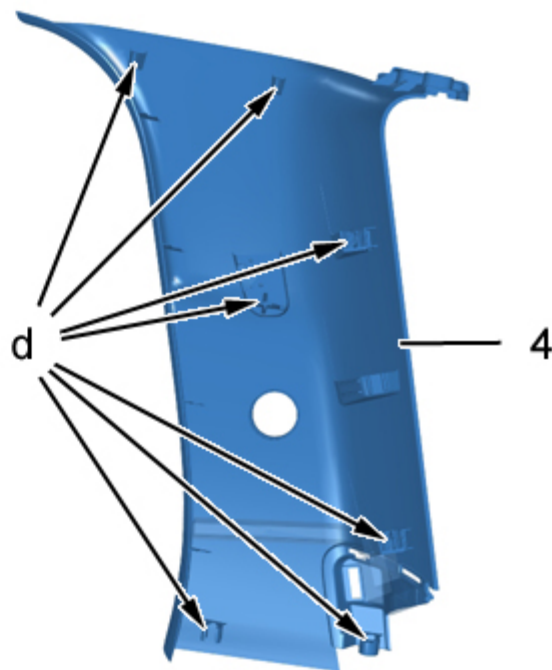


Рисунок : C5GG1NAD

Отсоедините обивку задней стойки (2) (В "с"); С помощью приспособления [1350-ZZ].
Снимите накладку задней стойки (2) (Как показано стрелкой).

3.5. Облицовка боковины

Снять направляющую заднего ремня безопасности ⓘ (Ряд 2).





Отсоедините облицовку боковины (4) (В "d"); С помощью приспособления [1350-ZZ].
Снимите облицовку боковины (4).

3.6. Облицовка порога задней двери

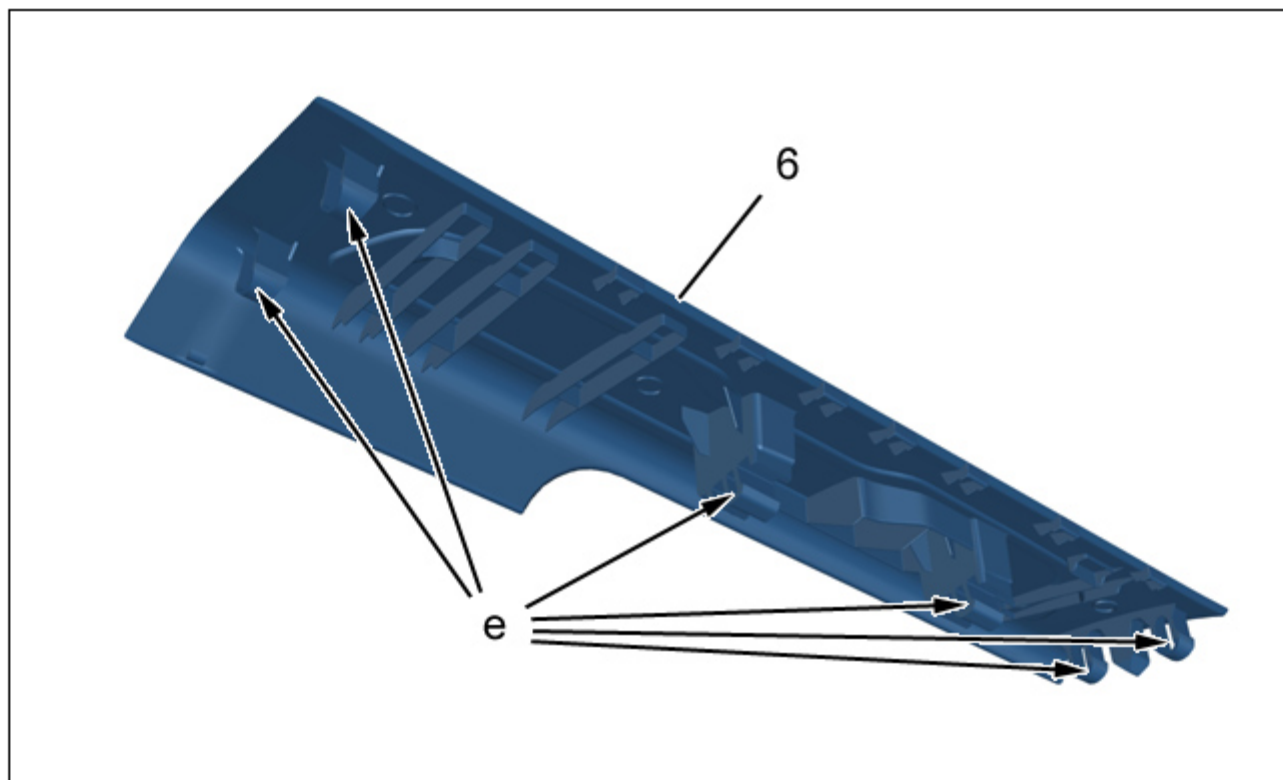


Рисунок : C5GG1NCD



Открепить облицовку порога задней двери (6) (В "e"); С помощью приспособления [1350-ZZ].
Снять накладку порога задней двери (6).

3.7. Накладка задней колесной арки

Снять направляющую заднего ремня безопасности ⓘ (Ряд 2).



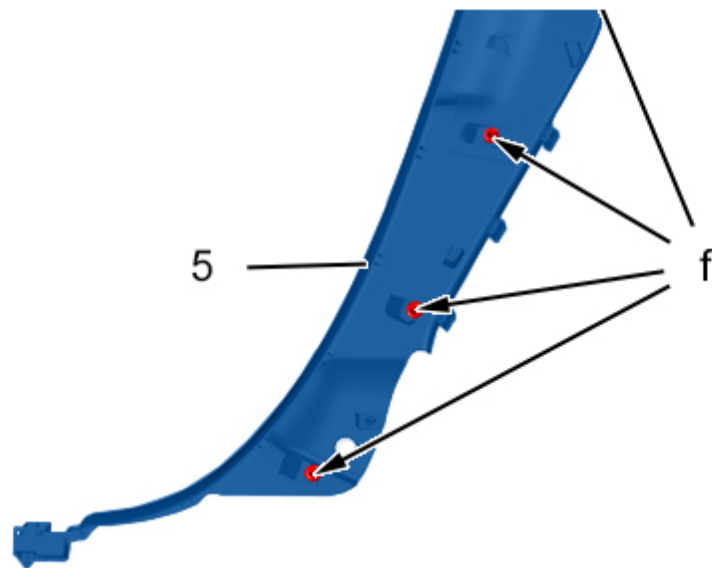


Рисунок : C5GG1NDD

Открепить облицовку задней колесной арки (5) (В "f") ; С помощью приспособления [1350-ZZ].
Снять облицовку арки заднего крыла (5).

3.8. Облицовка заднего крыла

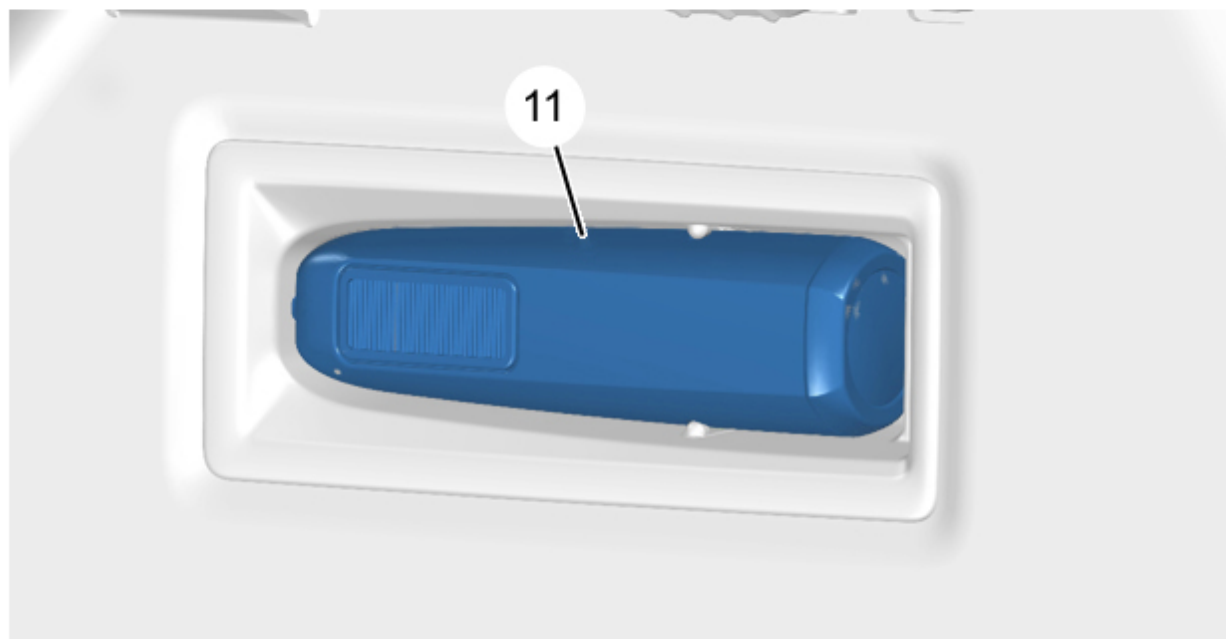


Рисунок : C5GG1NED

Снять лампу (11).

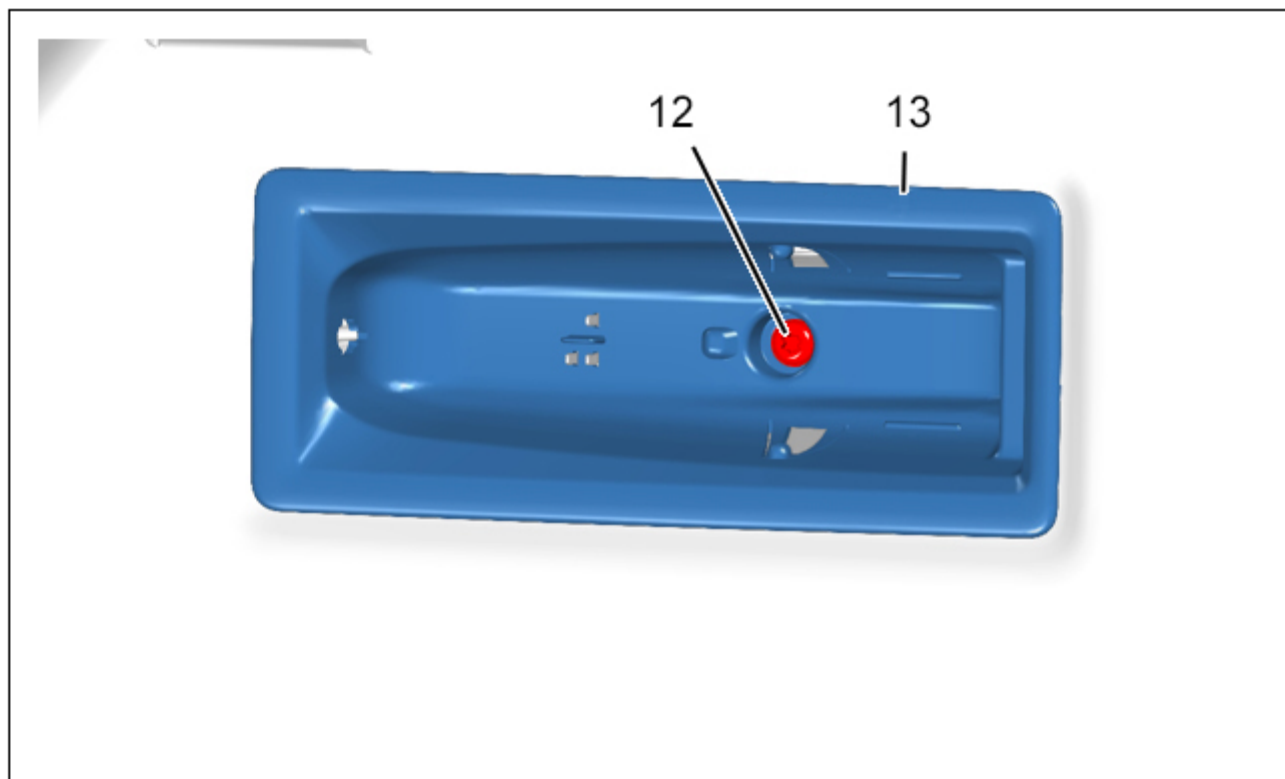
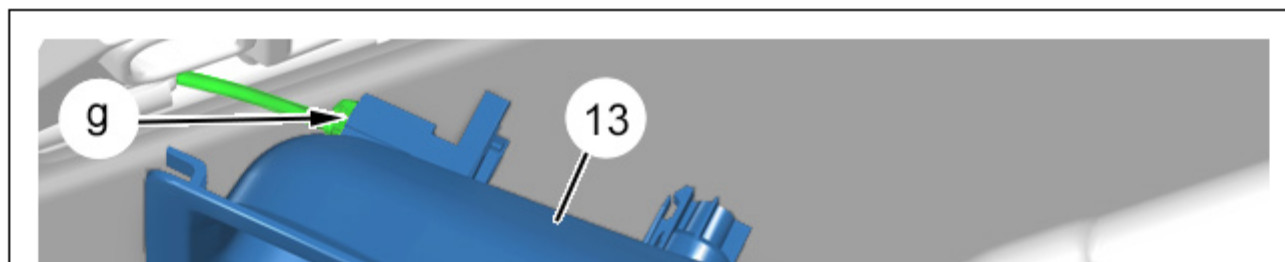


Рисунок : C5GG1NFD

Снимите болт (12).
Отделить опору (13).



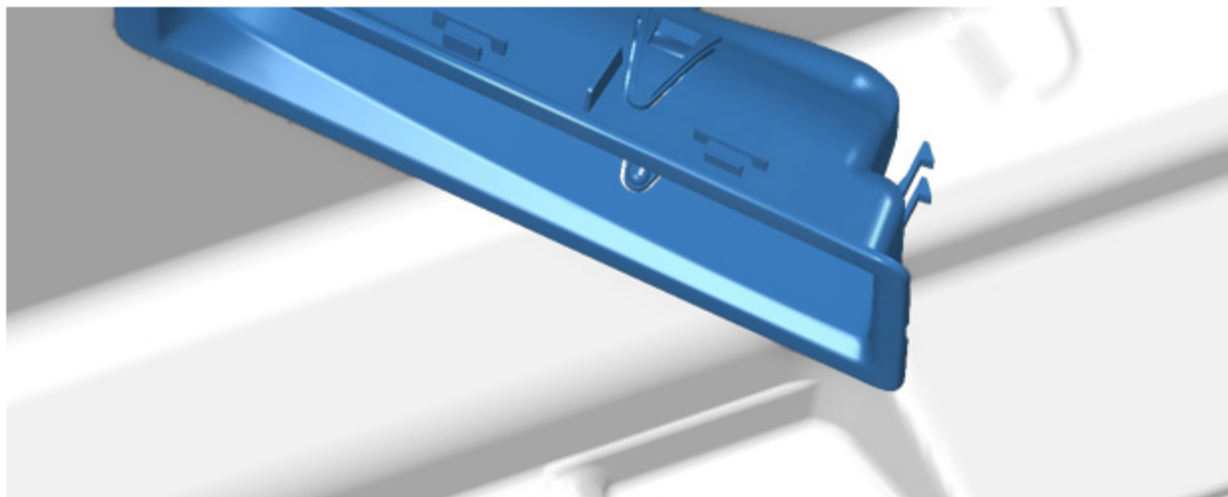
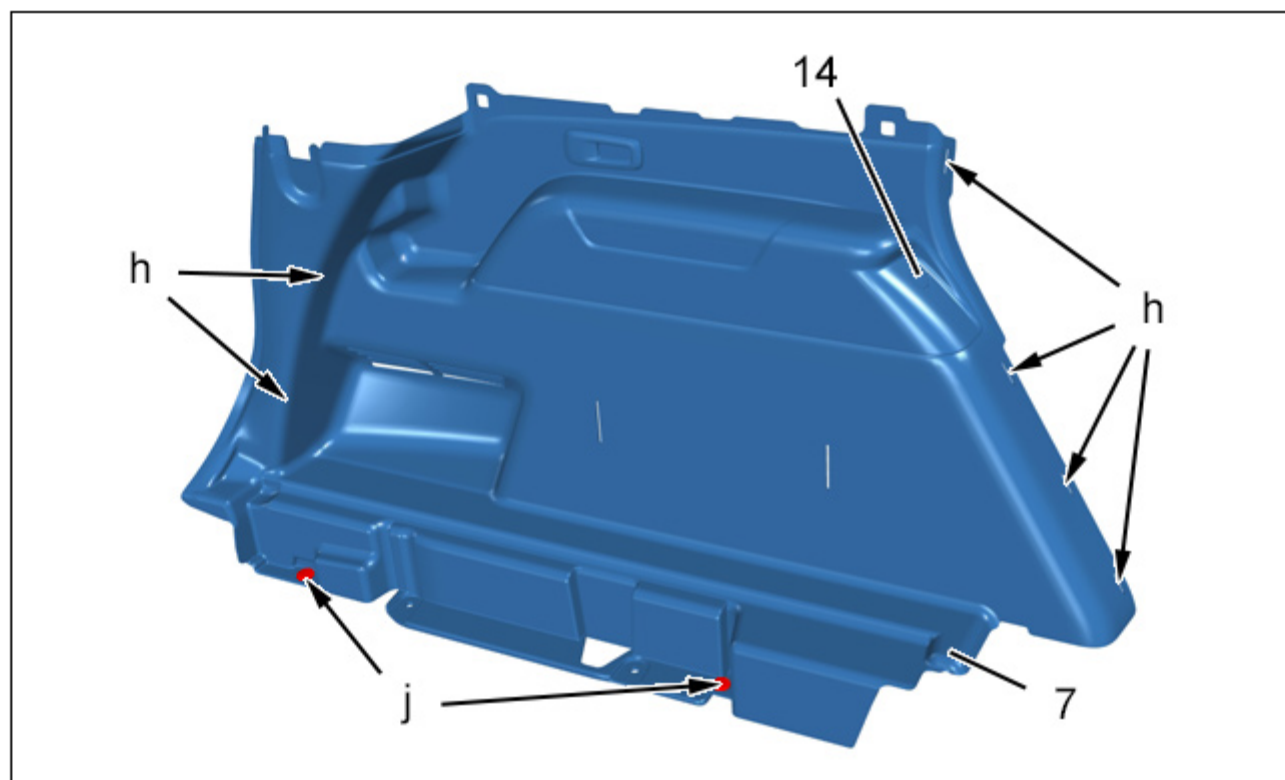


Рисунок : CSGGINGD



Отсоедините разъем (в зоне " g ").
Снять опору (13).





Отделите заднее сиденье (Ряд 3).
Снять фиксаторы (в зоне " j ") ; С помощью приспособления [1350-ZZ].
Отделить накладку заднего крыла (7) (в зоне " h ").
Снимите отделку заднего крыла (7).

4. Установка на место

ВНИМАНИЕ : Обязательно заменять неисправные крепления.

Установка производится в порядке, обратном снятию.
Проверить работу различного оборудования.