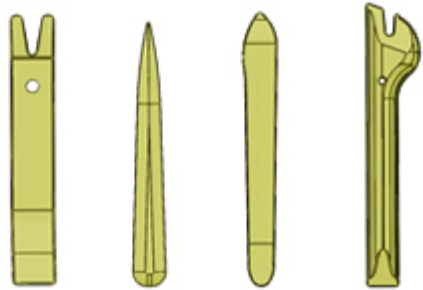
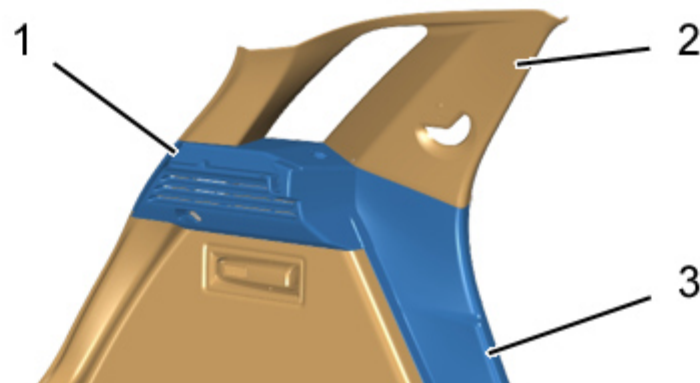


**ОБЯЗАТЕЛЬНО** : Соблюдайте требования обеспечения безопасности ⓘ .

## 1. Инструмент

Приспособление	Референс	Назначение
<p>[1350-ZZ]</p>  <p>Рисунок : E5AG02MT</p>	[1350-ZZ]	Инструмент для снятия обшивки

## 2. Представление



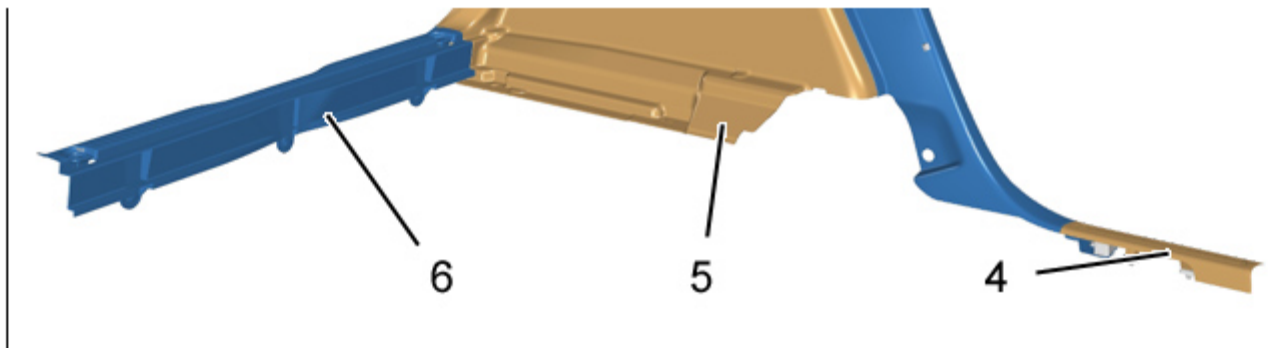


Рисунок : CSGGILRD

- (1) Облицовка опоры задней полки.
- (2) Облицовка боковины.
- (3) Облицовка заднего крыла (Передняя часть).
- (4) Облицовка порога задней двери.
- (5) Облицовка заднего крыла (Задняя часть).
- (6) Облицовка порога багажника.

### 3. Снятие

#### 3.1. Облицовка опоры задней полки

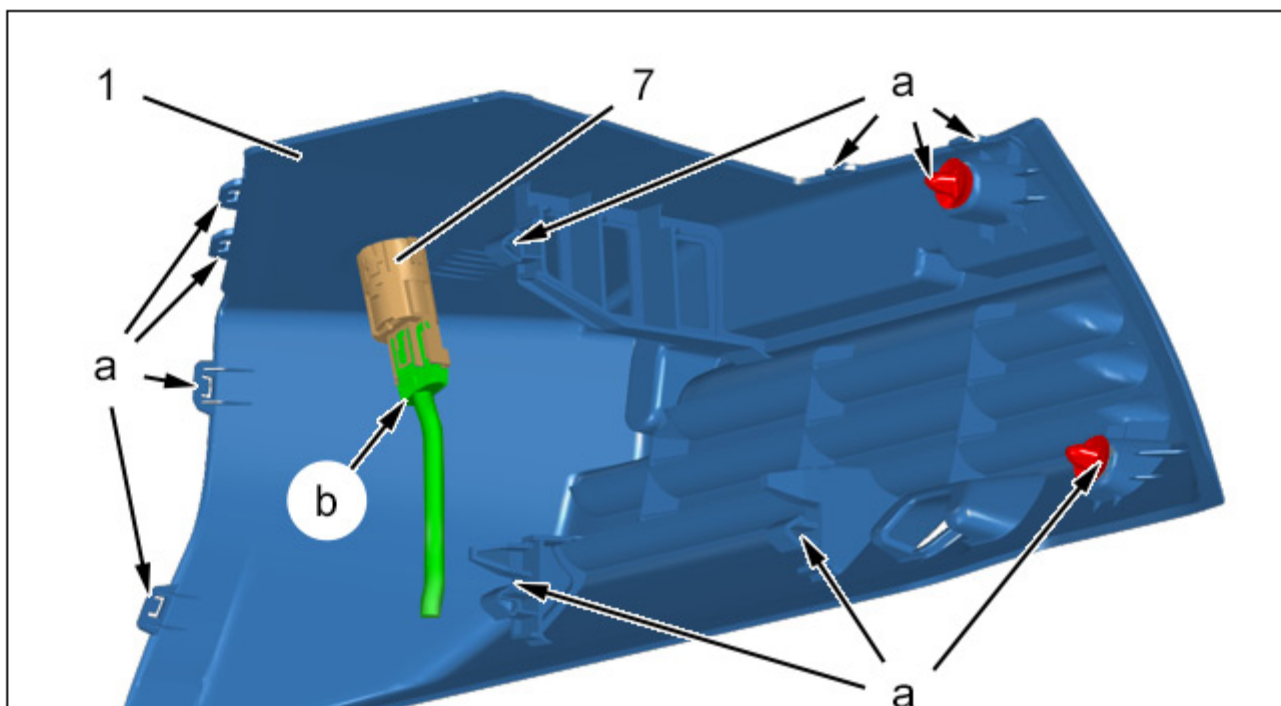


Рисунок : C5GG1LSD

Открепить облицовку задней полки (1) (в зоне " а ") ; С помощью приспособления [1350-ZZ].  
Отсоедините разъем (в зоне " b ").

Снять :

- Гнездо питания 12V В (7)
- Отделку задней полки (1)

### 3.2. Облицовка порога багажника

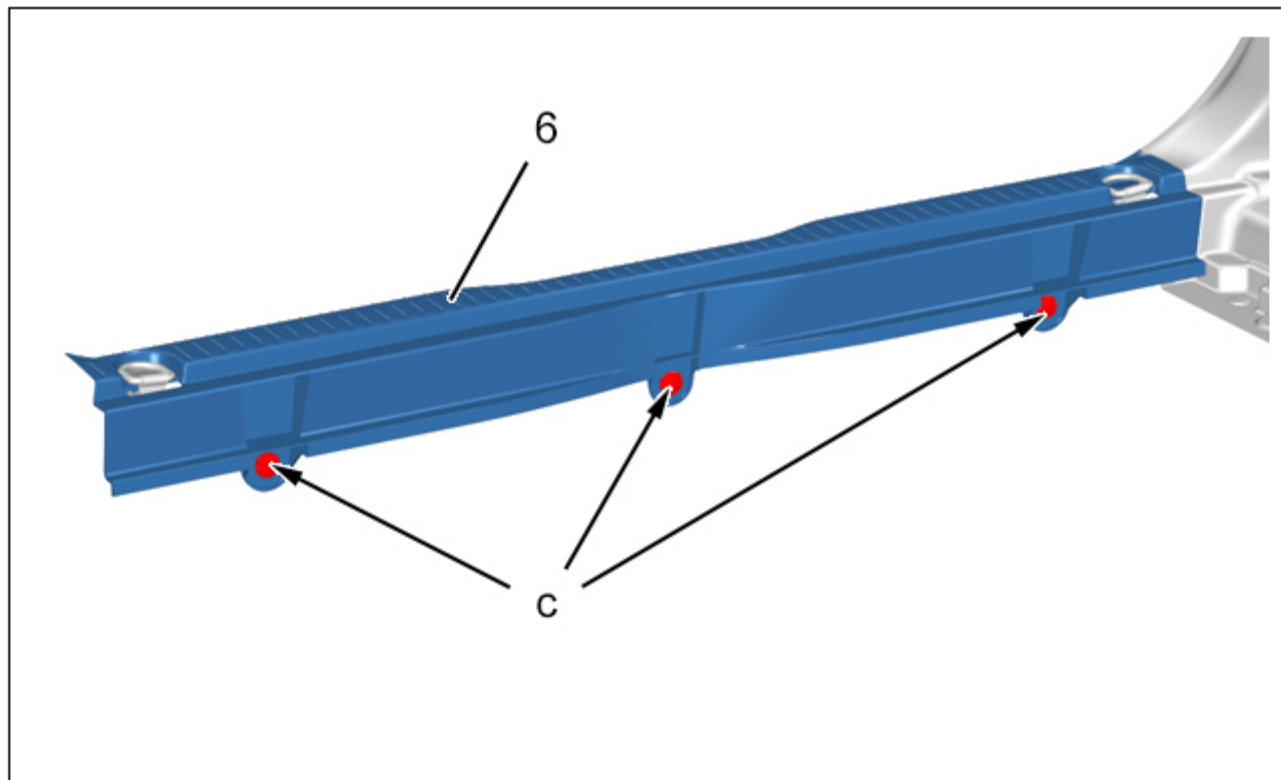


Рисунок : C5GG1LTD

Снять фиксаторы (в зоне " с ") ; С помощью приспособления [1350-ZZ].  
Отделить панель отделки от порога багажника (6).  
Снять облицовку порога багажника (6).

### 3.3. Облицовка заднего крыла (Задняя часть)

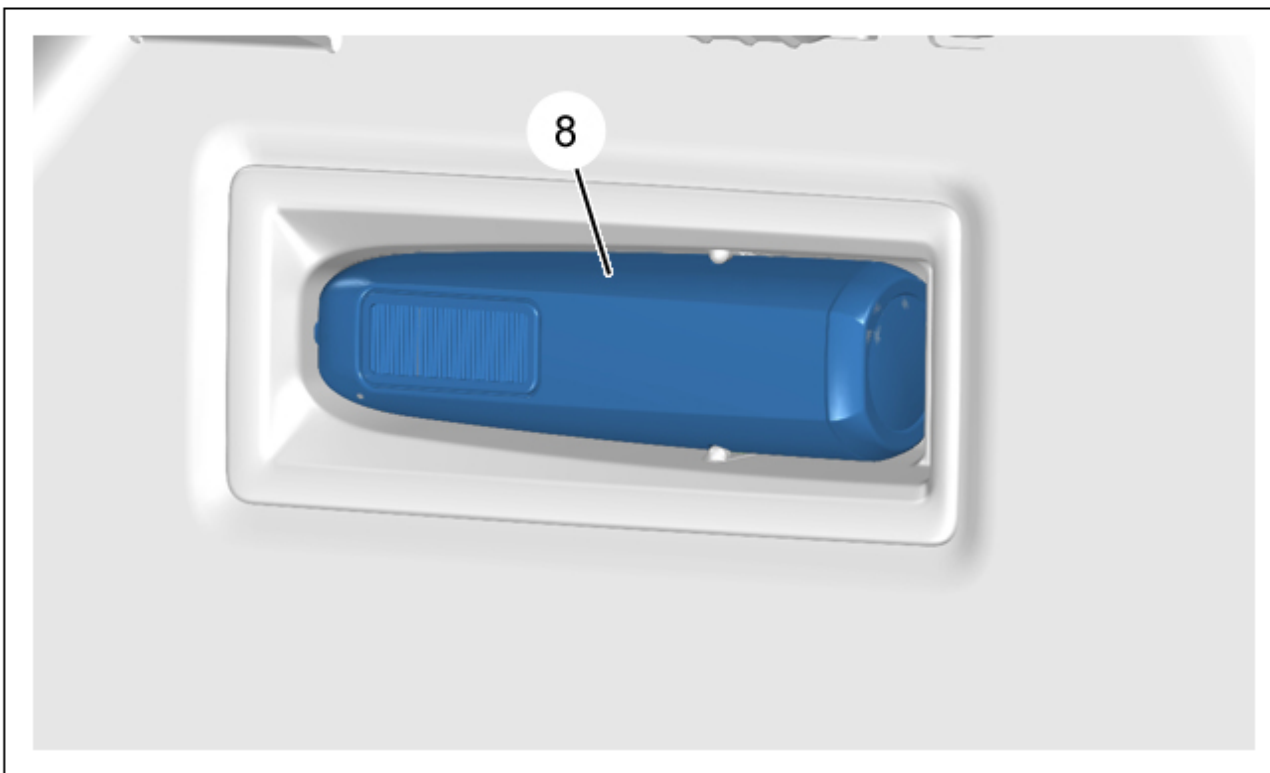


Рисунок : C5GG1LUD



Снять лампу (8).

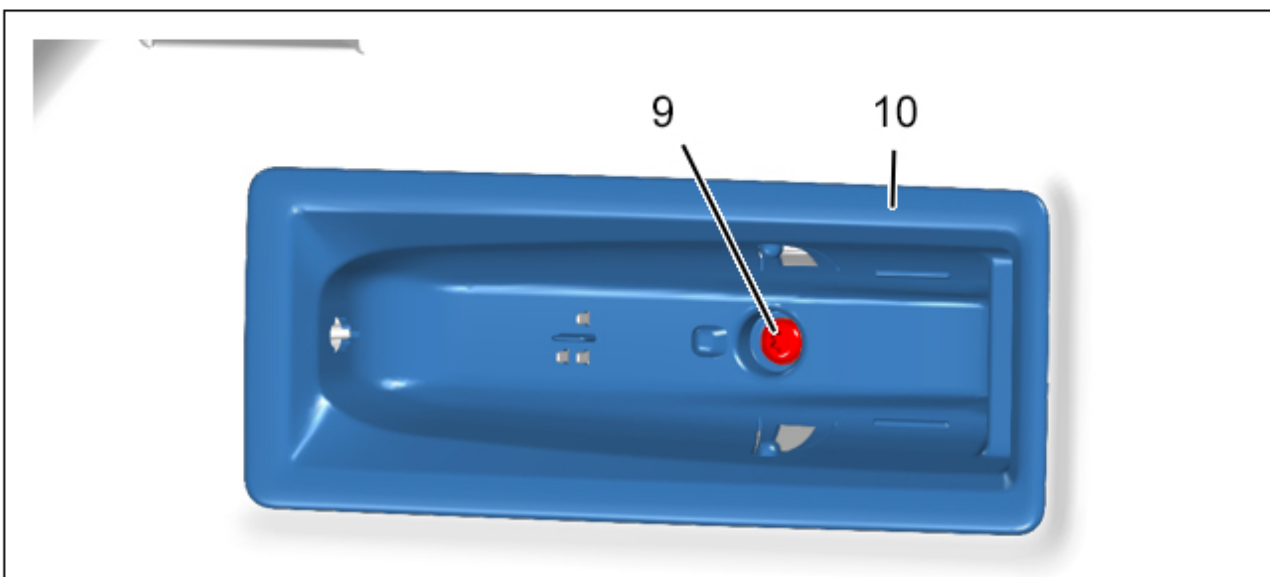


Рисунок : CSGG1LVD



Снимите болт (9).  
Отделить опору (10).

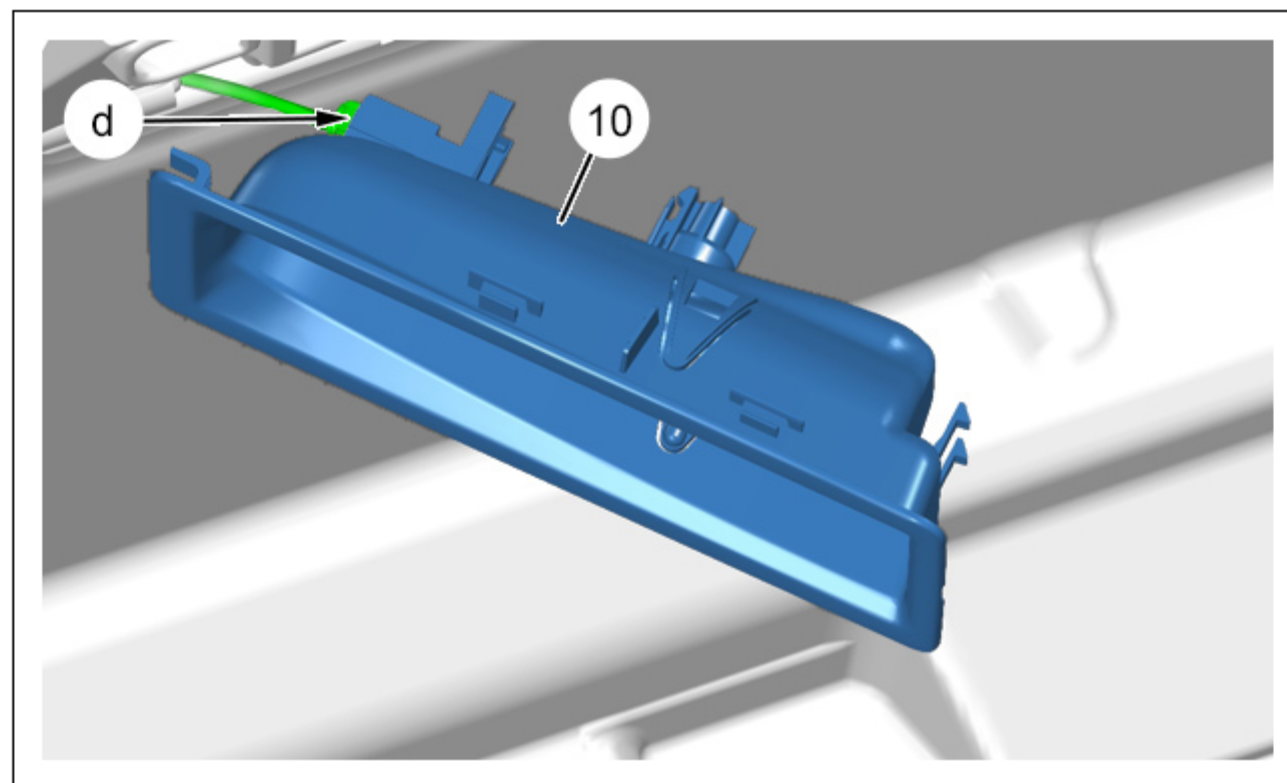


Рисунок : CSGG1LWD



Отсоедините разъем (в зоне " d ").  
Снять опору (10).



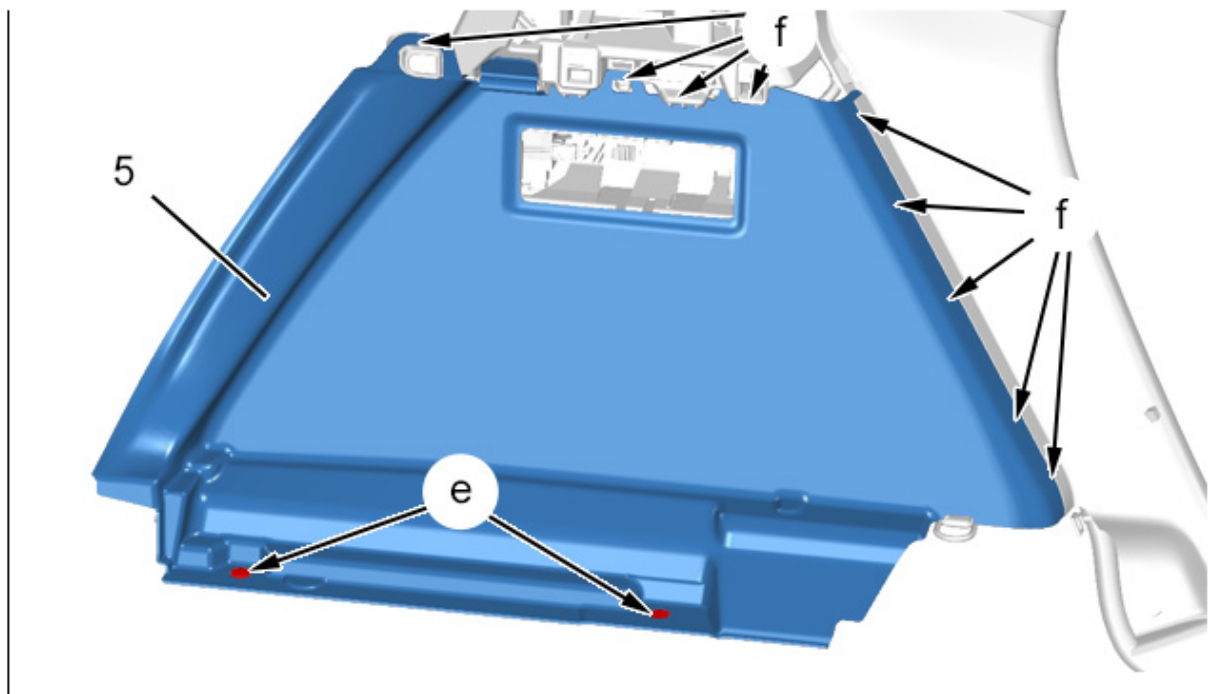


Рисунок : CSGG1LXD

Снять фиксаторы (в зоне " e " ); С помощью приспособления [1350-ZZ].  
Отделить накладку заднего крыла (5) (Задняя часть) (в зоне " f " ).  
Снимите отделку заднего крыла (5) (Задняя часть).

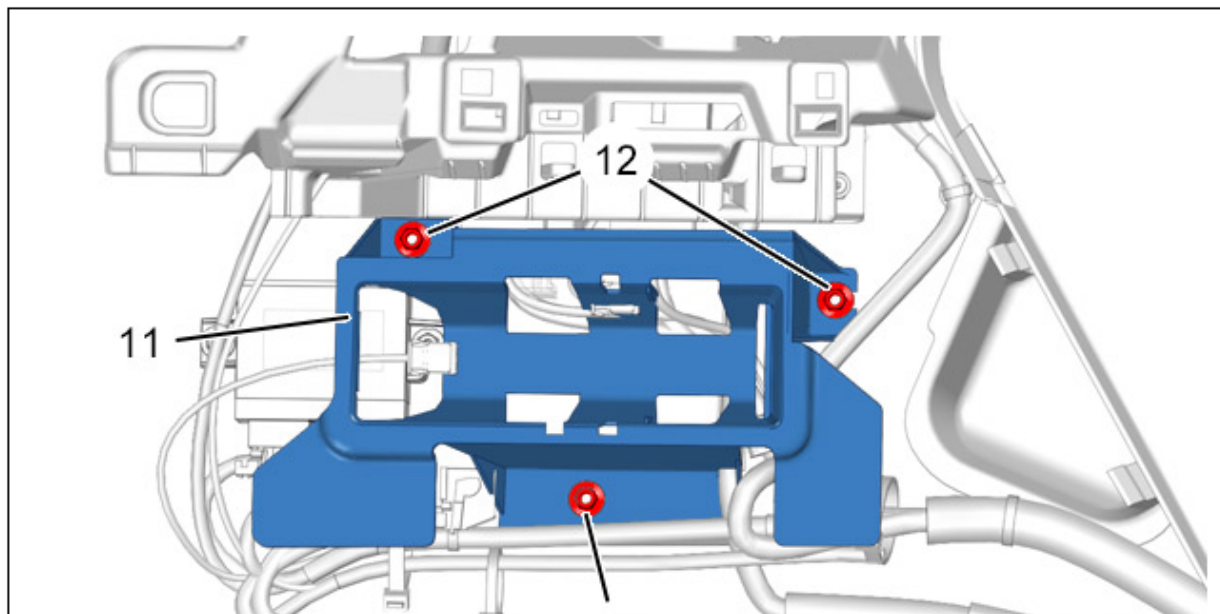




Рисунок : C5GG1LYD

Снять :

- Гайки (12)
- Опору (11)

### 3.4. Облицовка порога задней двери

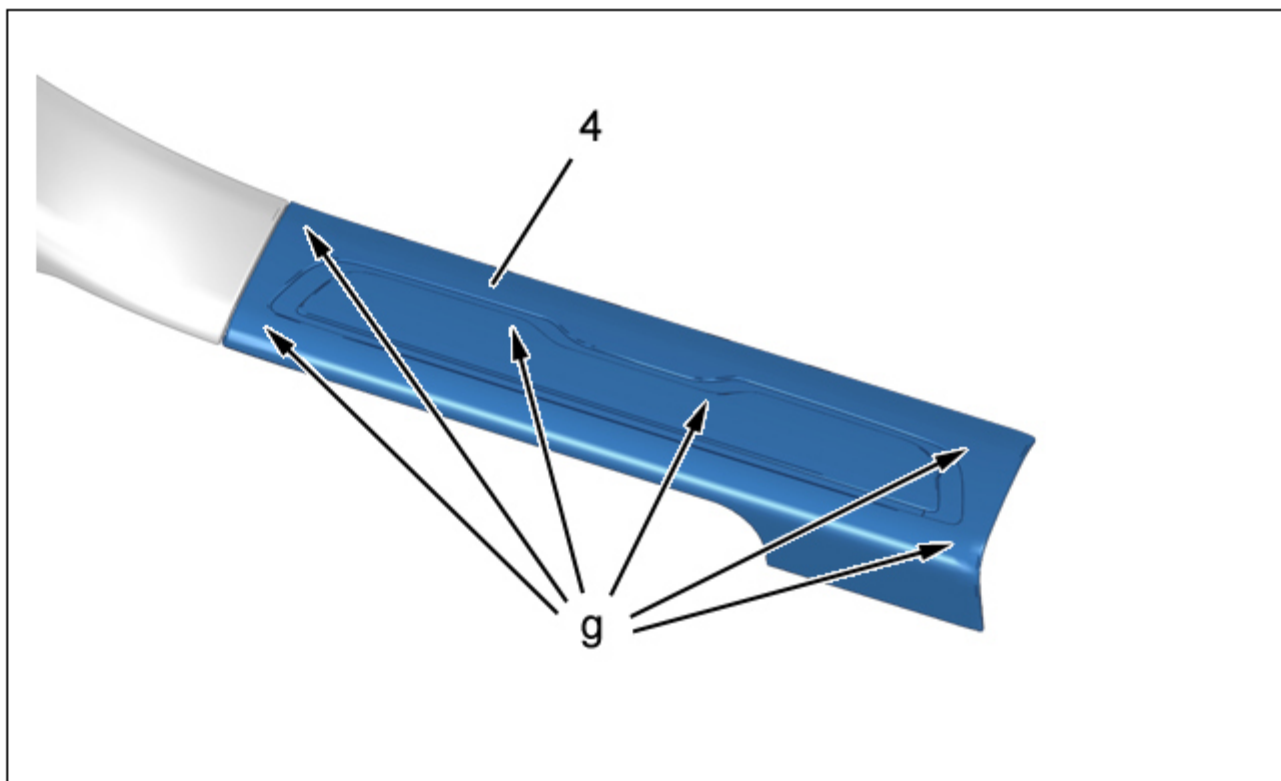


Рисунок : C5GG1LZD

Открепить облицовку порога задней двери (4) (в зоне " g "); С помощью приспособления [1350-ZZ].  
Снять накладку порога задней двери (4).

### 3.5. Облицовка боковины

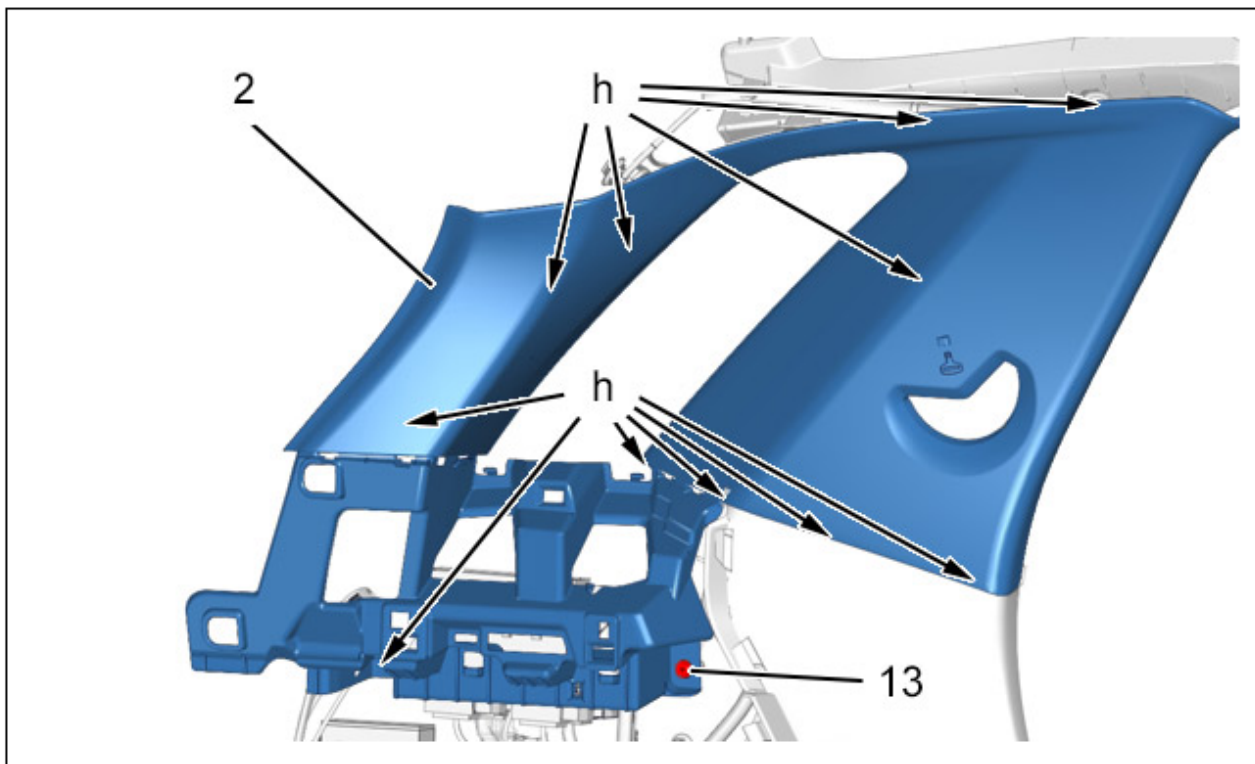


Рисунок : C5GG1M0D

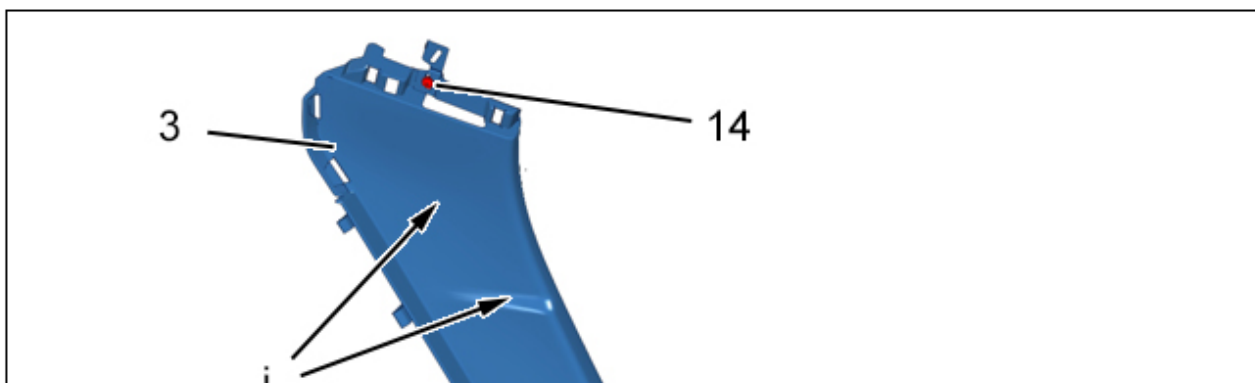
Снять :

- **Нижнюю направляющую заднего ремня безопасности** ⓘ
- Болт (13)

Отсоедините облицовку боковины (2) (в зоне " h ") ; С помощью приспособления [1350-ZZ].

Снимите облицовку боковины (2).

### 3.6. Облицовка заднего крыла (Передняя часть)



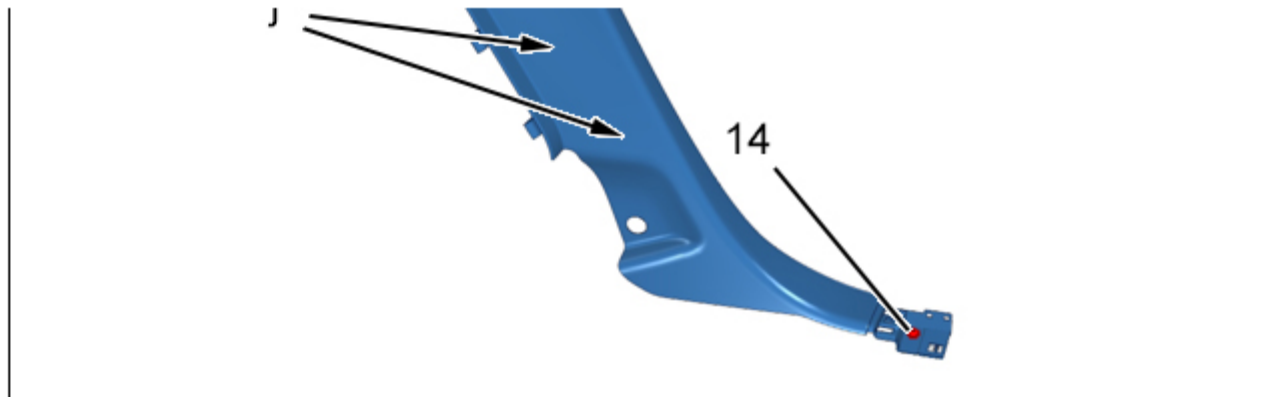


Рисунок : CSGG1M1D

Снять :

- **Нижнюю направляющую заднего ремня безопасности** ⓘ
- Болт (14)

Отсоедините отделку заднего крыла (3) (Передняя часть) (в зоне " j " ) ; С помощью приспособления [1350-ZZ].  
Снимите отделку заднего крыла (3) (Передняя часть).

#### 4. Установка на место

**ВНИМАНИЕ** : Обязательно заменять неисправные крепления.

Установка производится в порядке, обратном снятию.  
Проверьте функционирование электрооборудования.