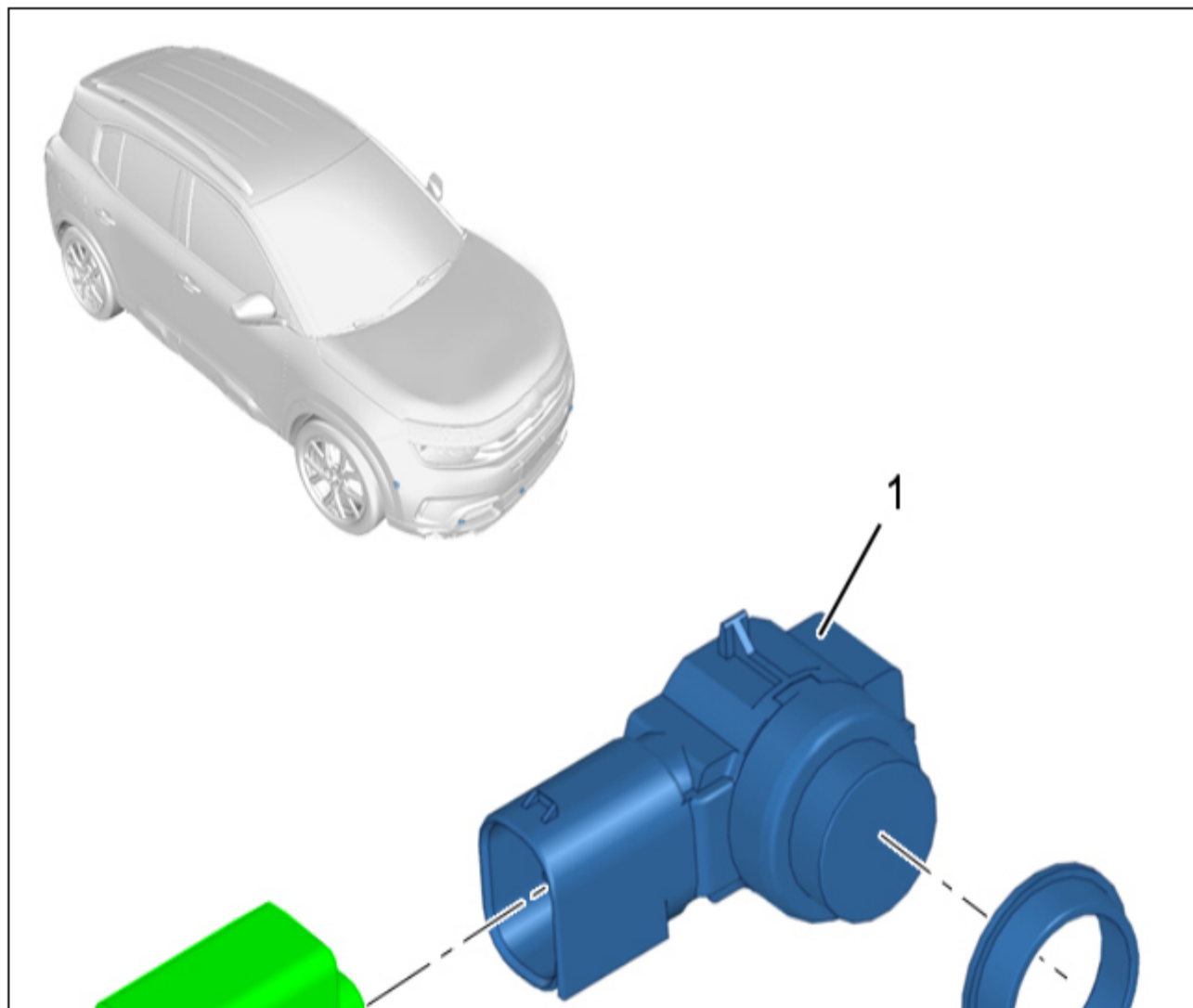


ОБЯЗАТЕЛЬНО : Соблюдайте чистоту и правила безопасного выполнения работ ⓘ .

Обозначения : Обозначение операций с помощью символов ⓘ .

1. Расположение



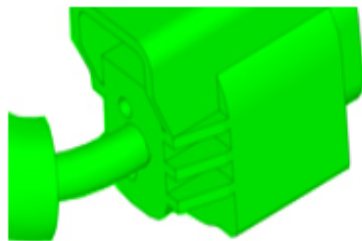


Рисунок : C5JG2P9P

Метка	Обозначение	Количество
(1)	Датчик приближения к препятствию	6
(2)	Кольцо	6

2. Оборудование

Приспособление	Номер	Обозначение
<p>[1350-ZZ]</p>	[1350-ZZ]	Инструмент для снятия обшивки

Рисунок : E5AG02MT

3. Предварительные операции

Снять передний бампер  .

4. Снятие

ВНИМАНИЕ : Не поворачивайте датчик приближения к препятствию .

ВНИМАНИЕ : Не ронять датчик, не стучать по мембране, не использовать режущий инструмент, не давить инструментом прорезиненную часть, не прикасаться к соединениям, не применять боковое усилие и не поворачивать за наружное кольцо и за мембрану датчика.

ПРИМЕЧАНИЕ : Выполнить аналогичные операции с другими датчиками препятствия.

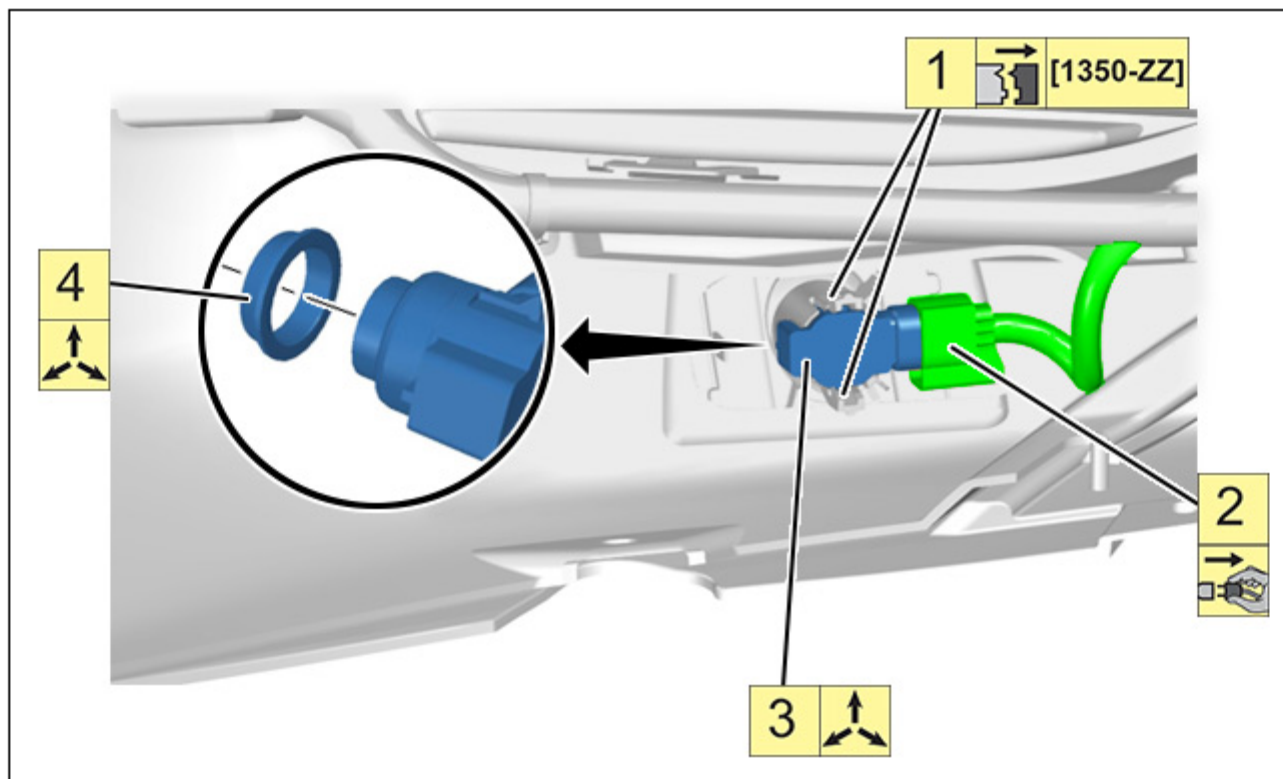


Рисунок : C5JG2CTD

5. Установка

ВНИМАНИЕ : Проверить наличие ободка датчика обнаружения препятствия .

ВНИМАНИЕ : Убедиться, что кольцо правильно расположено на опоре датчика препятствия .

Установка производится в порядке, обратном операциям по снятию.

6. Дополнительная(ые) операция(и)

Установите на место передний бампер ⓘ .
Проверить работу различного оборудования.