

ОБЯЗАТЕЛЬНО : Соблюдайте чистоту и правила безопасного выполнения работ ⓘ .

Обозначения : Обозначение операций с помощью символов ⓘ .

1. Обязательная замена деталей

Обозначение	Количество
Заклепки	4
Втулки	4

2. Оборудование

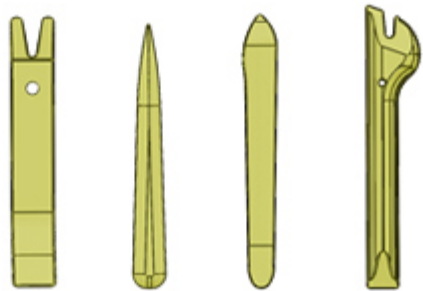

Приспособление	Артикул	Обозначение
<p>[1350-ZZ]</p>  <p>Рисунок : E5AG02MT</p>	[1350-ZZ]	Инструмент для снятия обшивки
	-	Комплект для ремонта пластмассовых элементов (См. каталог оборудования)



Рисунок : E5AB03ST

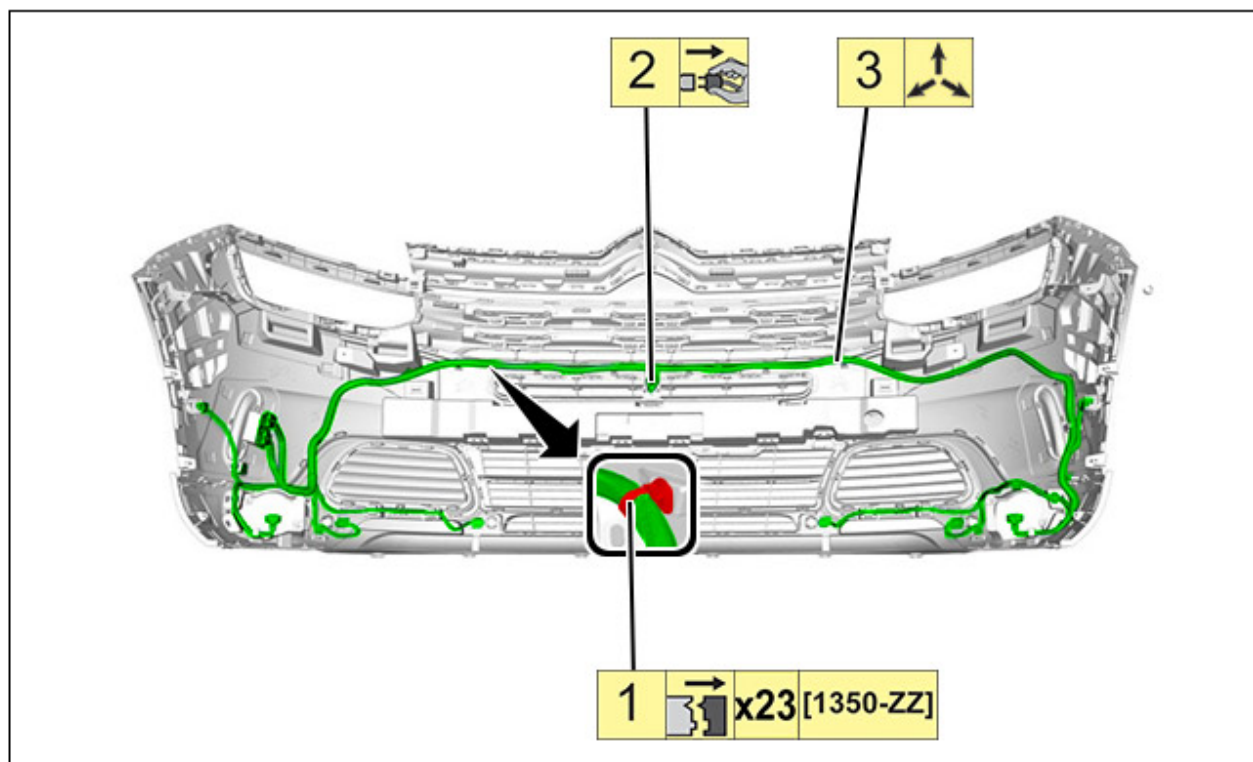
3. Предварительные операции

Снять :

- Омыватели фар (в зависимости от комплектации)
- **Переднего бампера** ⓘ
- **Передние противотуманные фары** ⓘ
- **Датчики препятствия** ⓘ

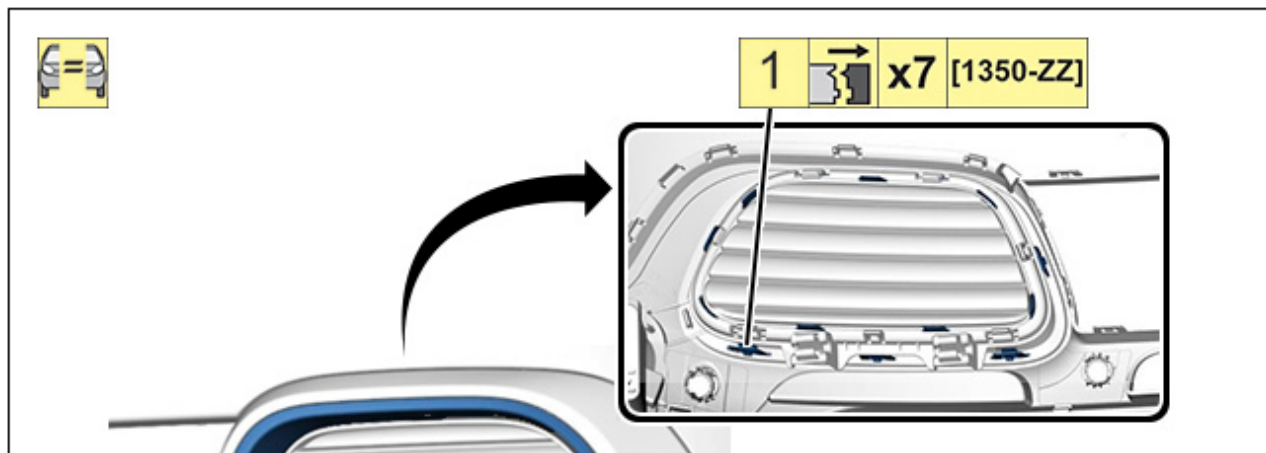
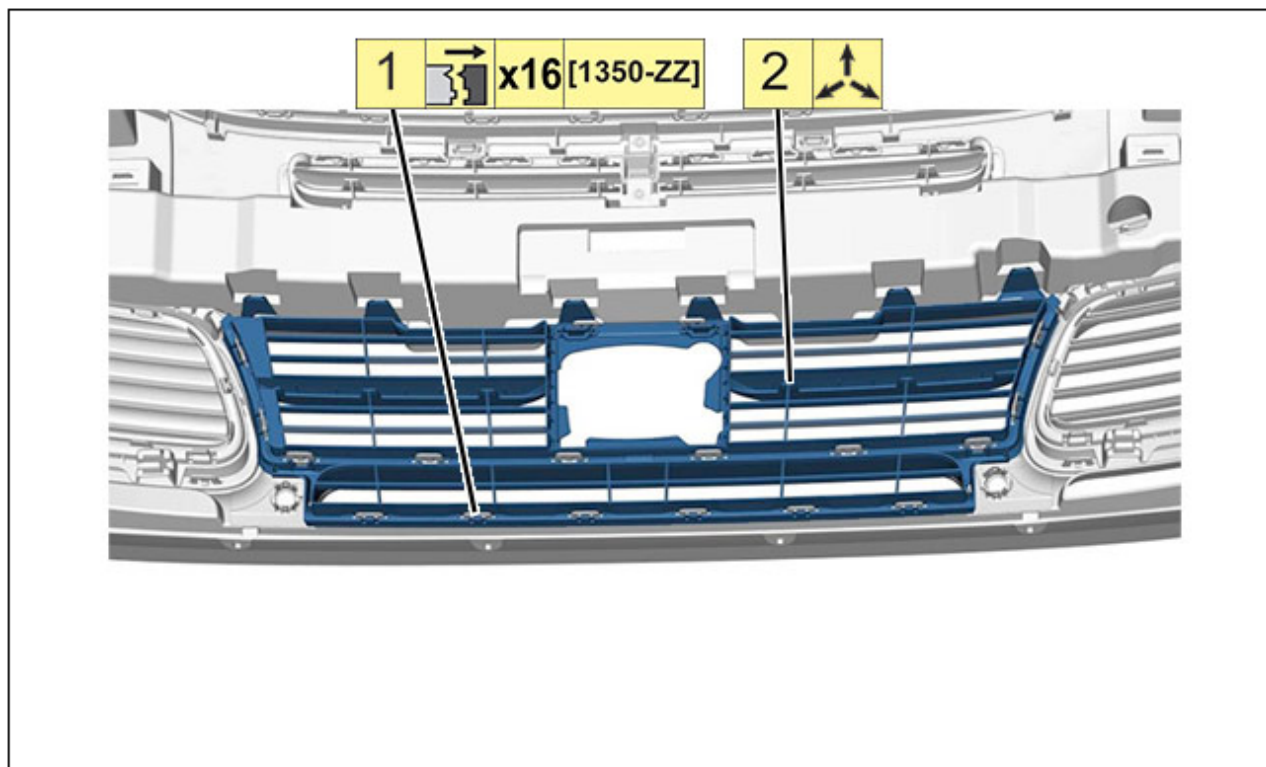
4. Разборка

4.1. Жгуты электрических проводов





4.2. Нижняя решетка



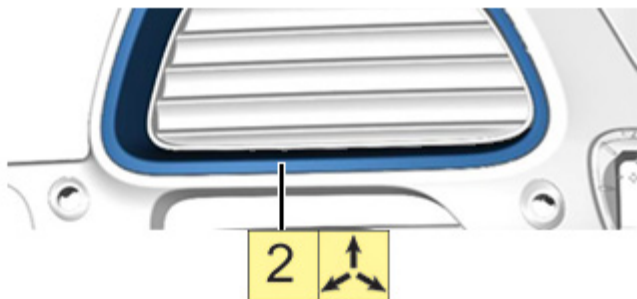


Рисунок : C5JS14SD

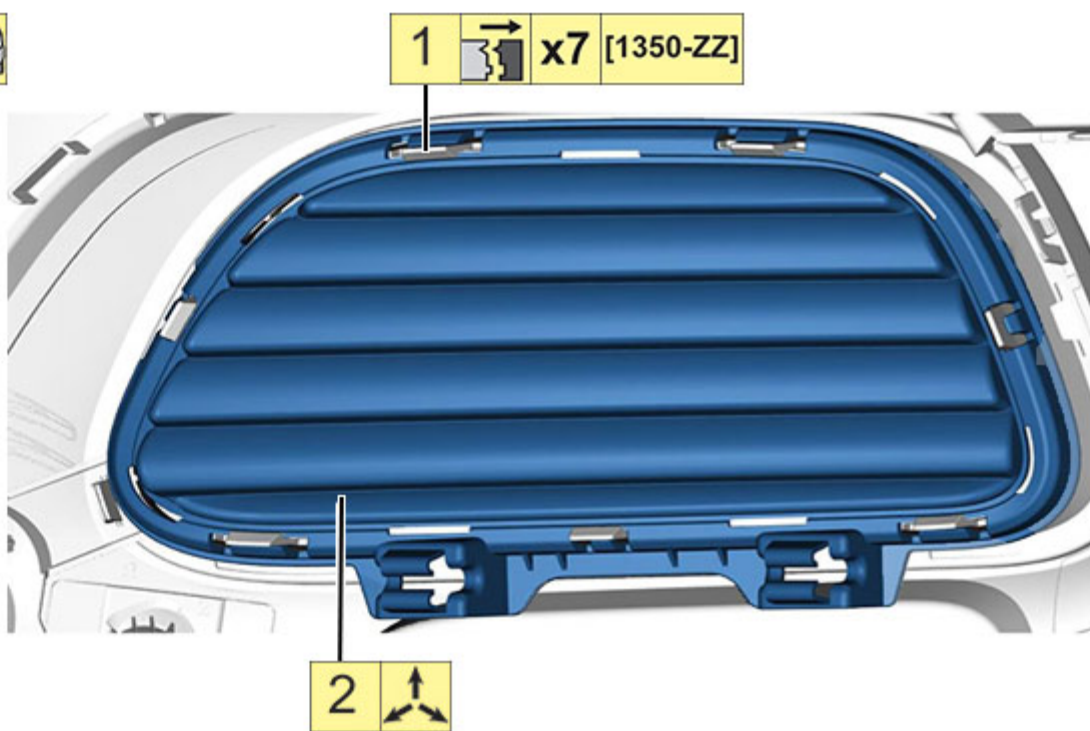


Рисунок : C5JS14TD

4.3. Амортизатор бампера

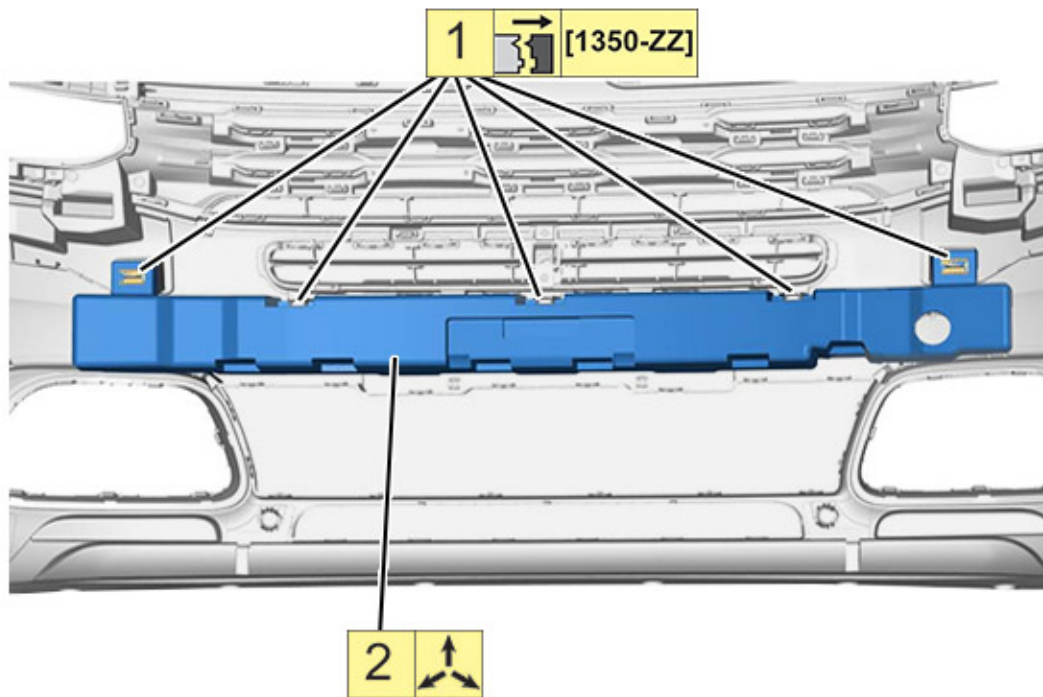


Рисунок : C5JS14UD

4.4. Нижний спойлер

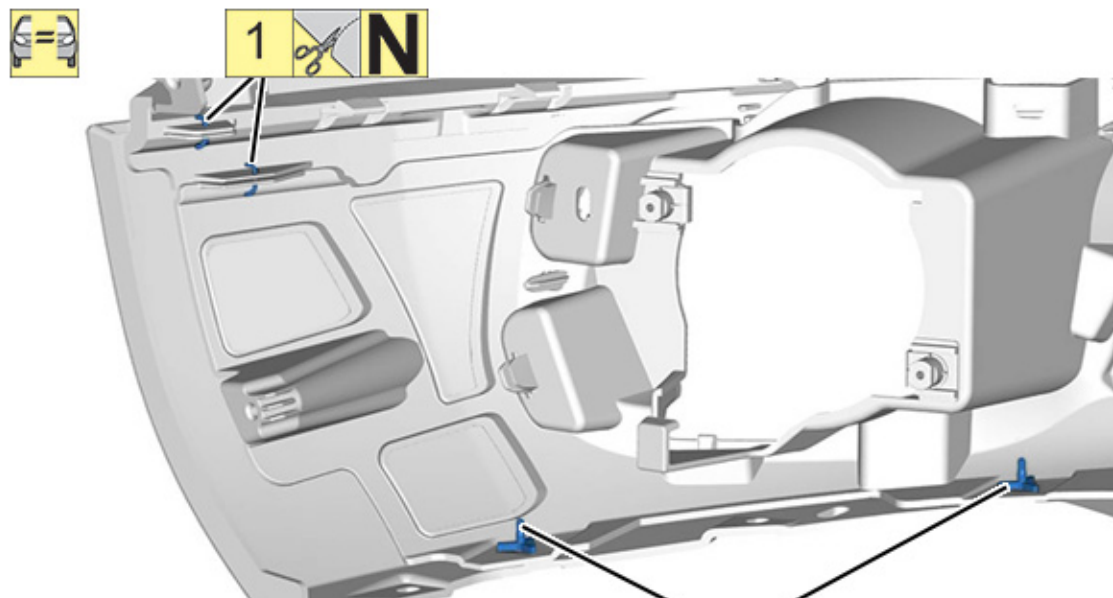




Рисунок : C5JS14VD

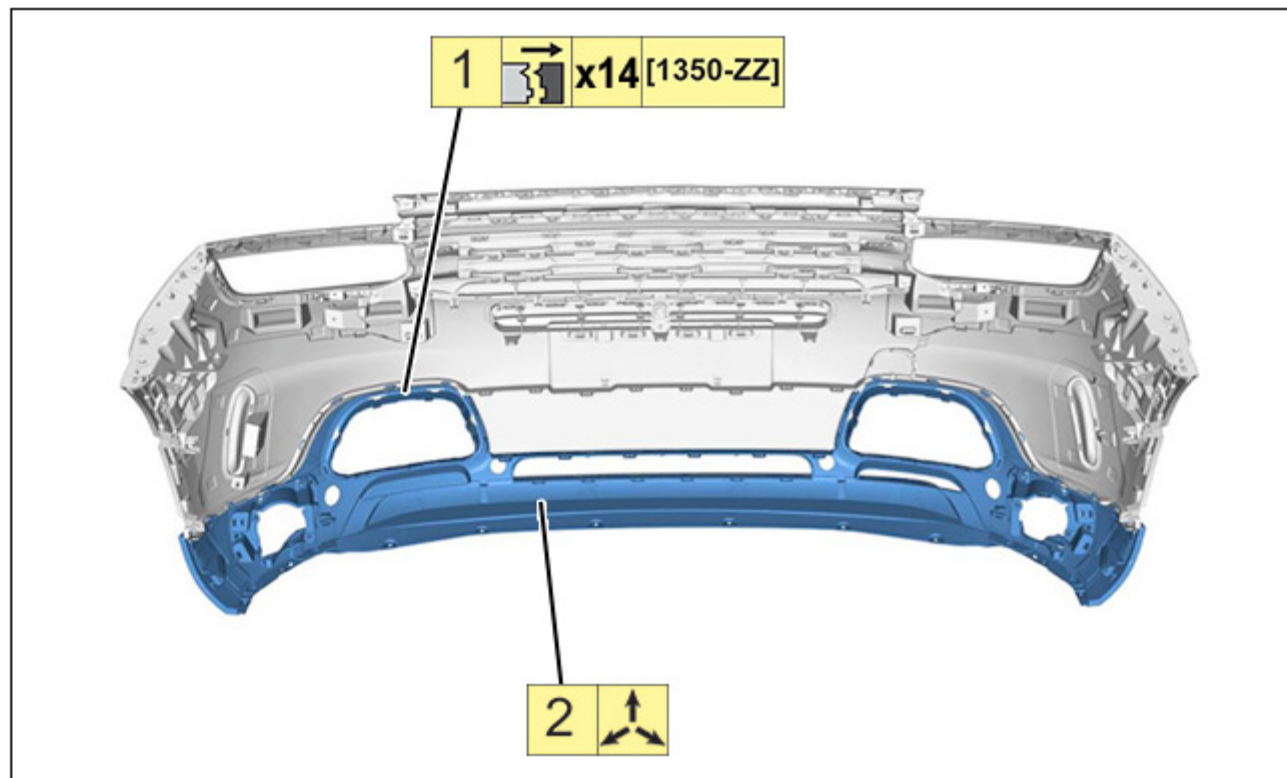
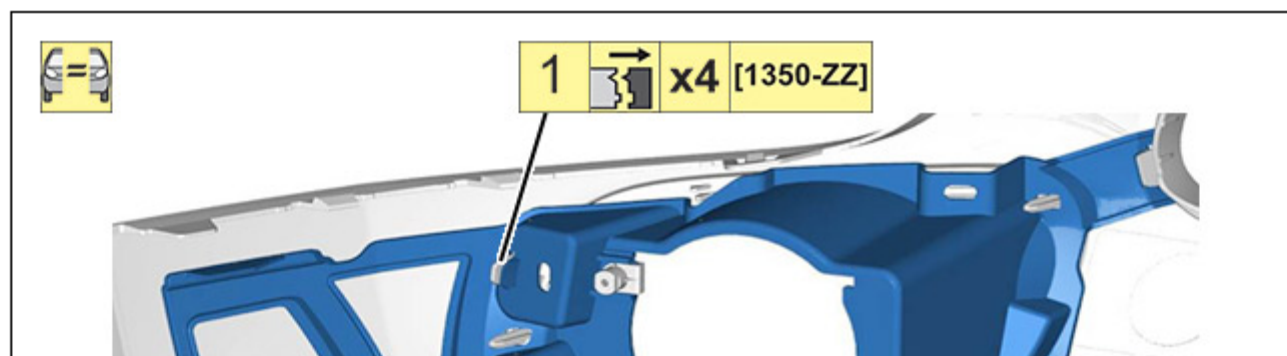


Рисунок : C5JS14WD



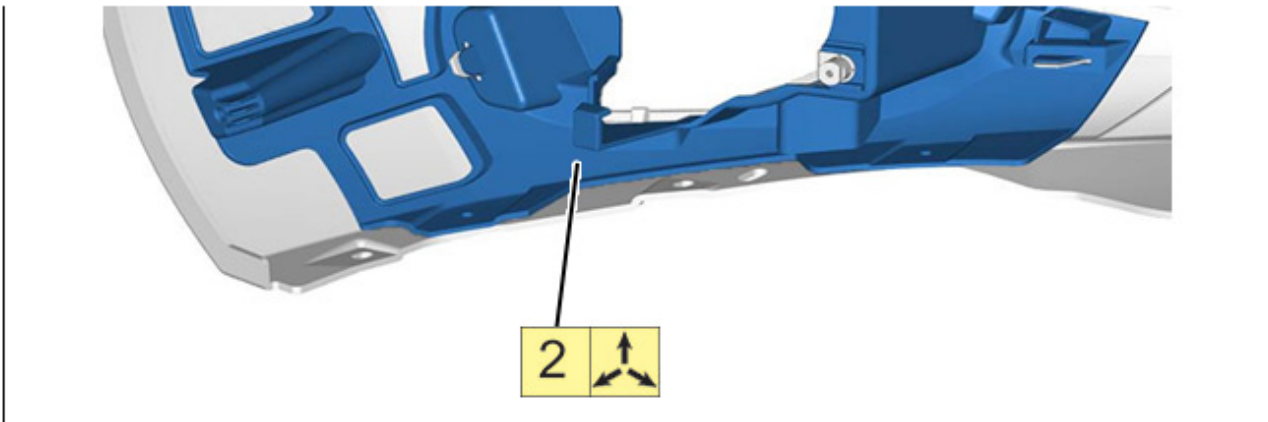


Рисунок : C5JS14XD

4.5. Боковая накладка

ПРИМЕЧАНИЕ : Аккуратно срезать фиксаторы .

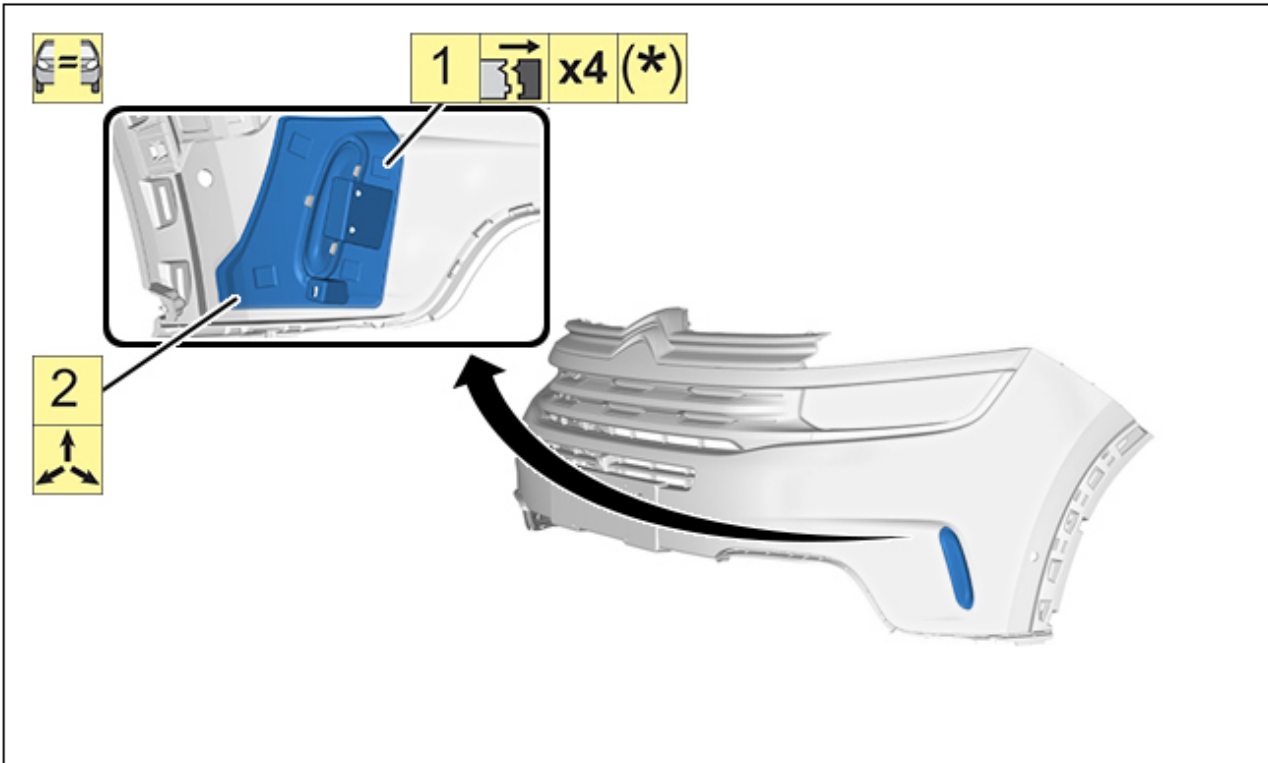


Рисунок : C5JS160D

4.6. Камера

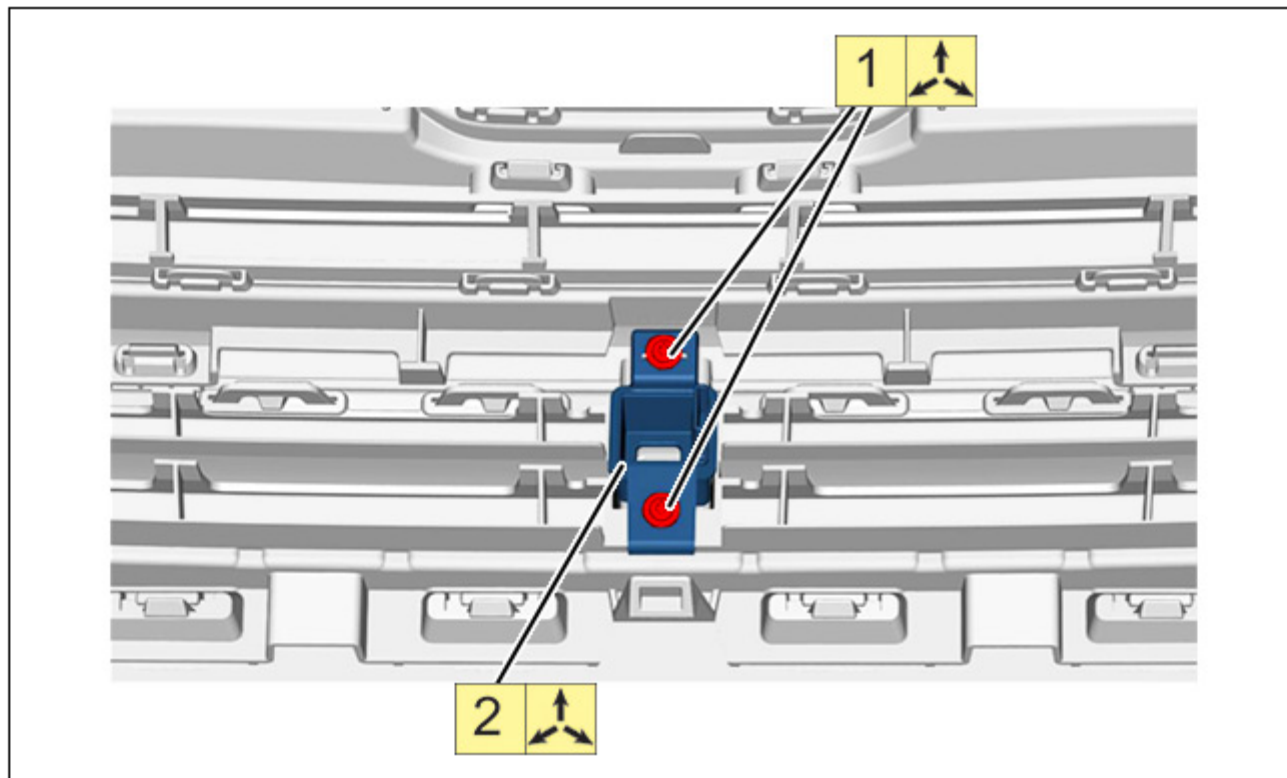


Рисунок : CSJS14ZD

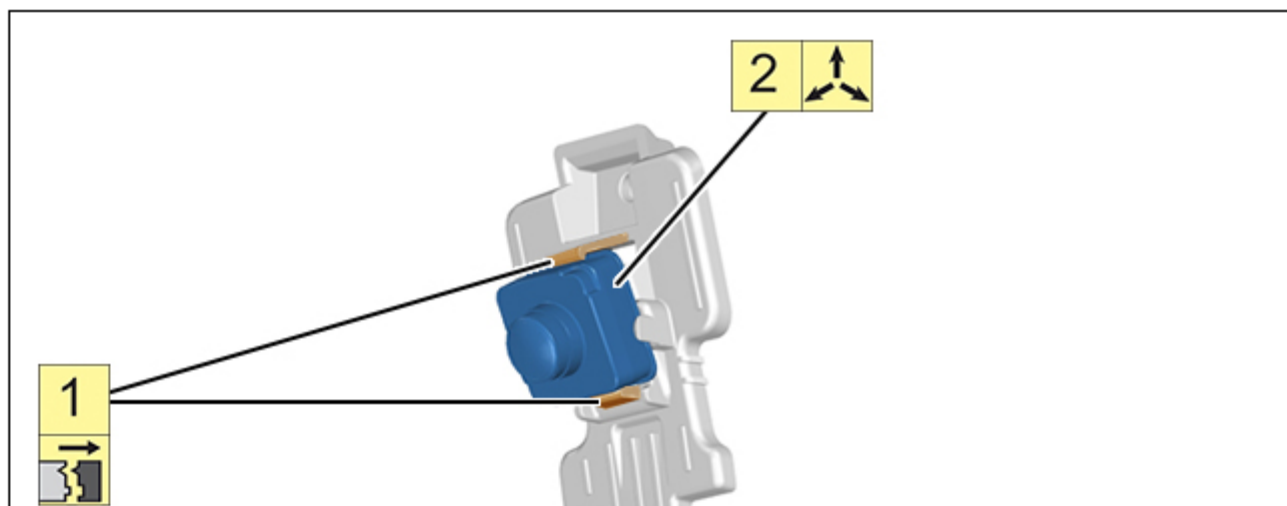




Рисунок : C5JS123D

4.7. Облицовка радиатора

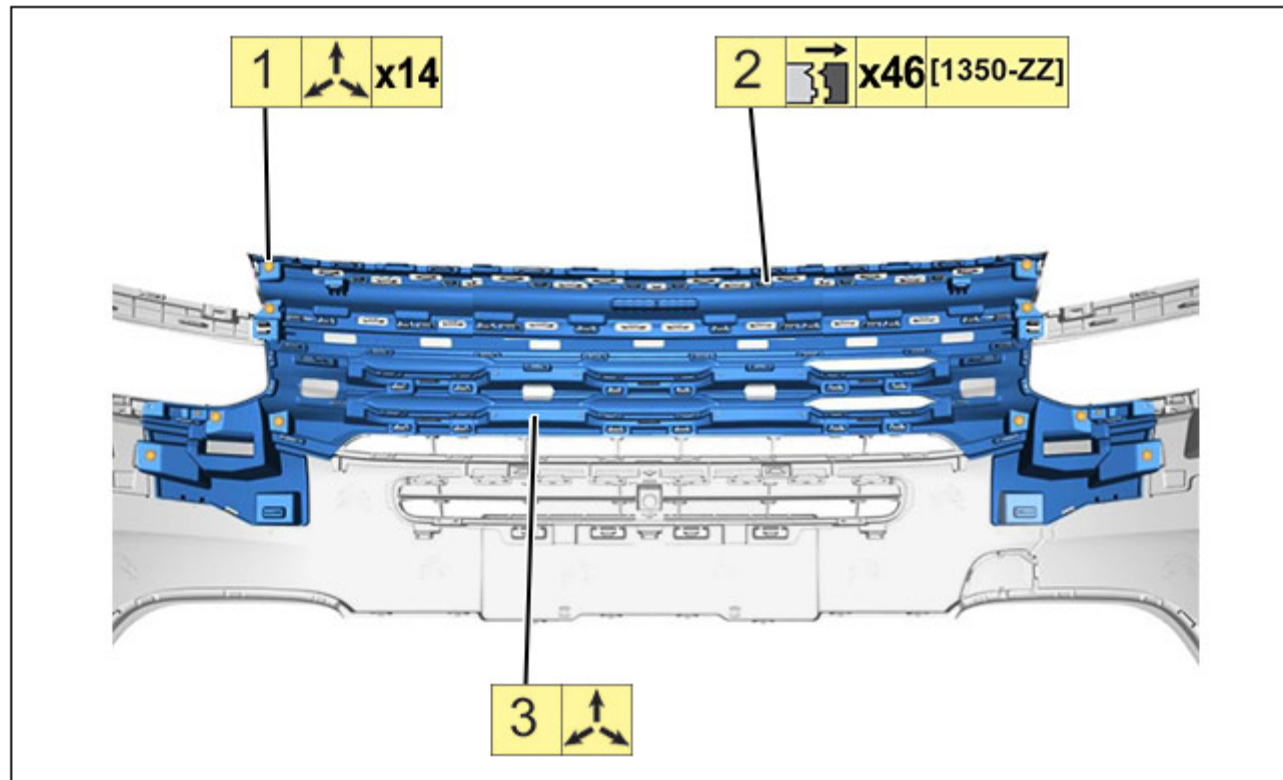


Рисунок : C5JS150D



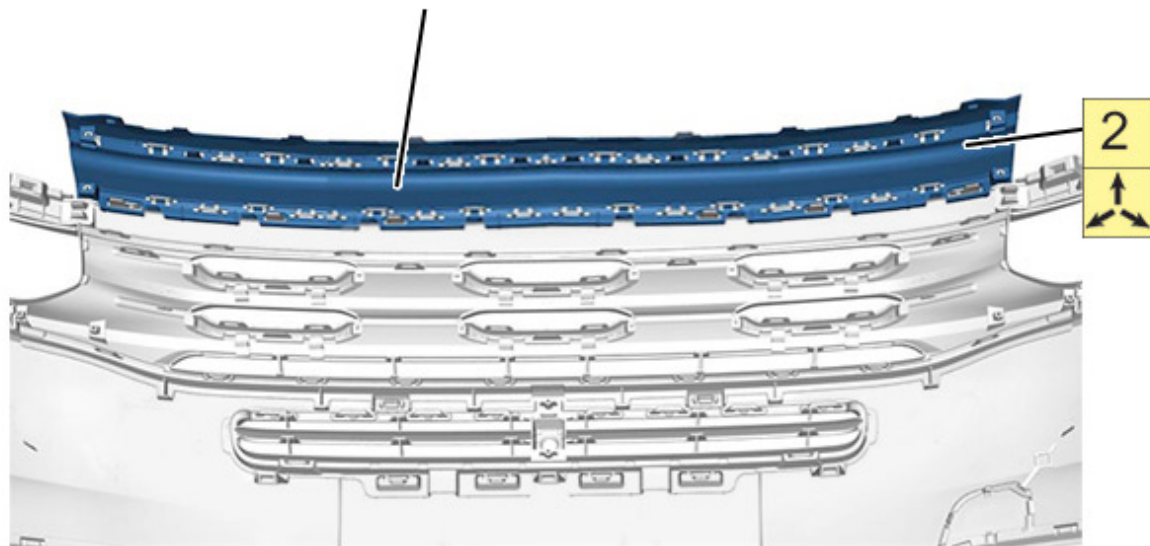
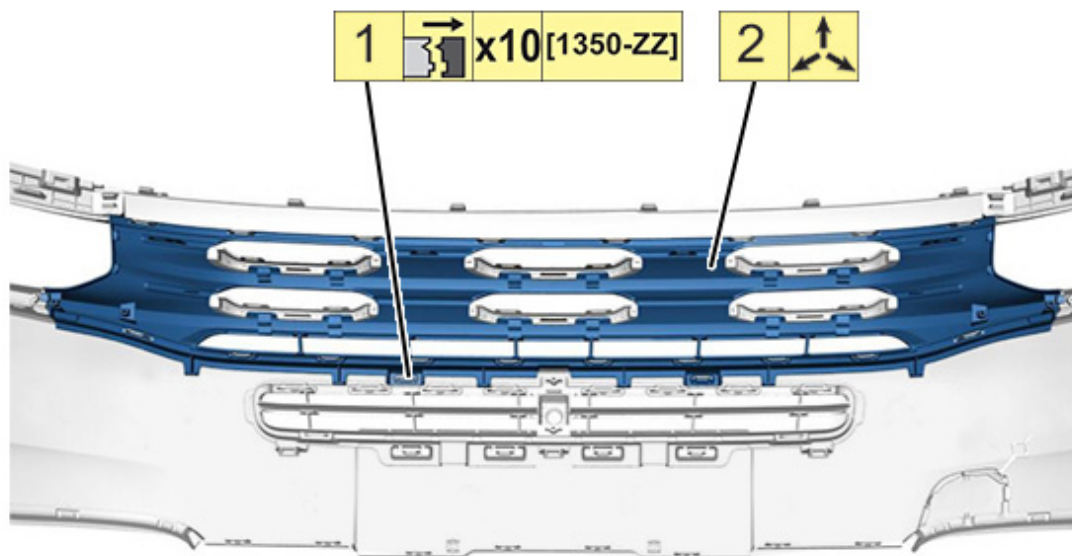


Рисунок : C5JS151D



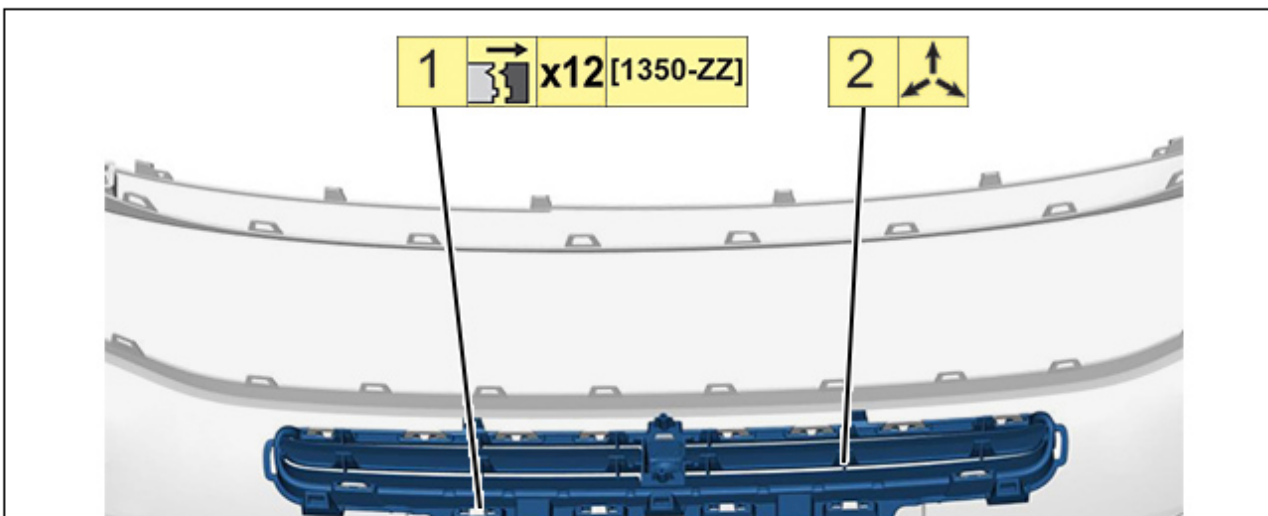
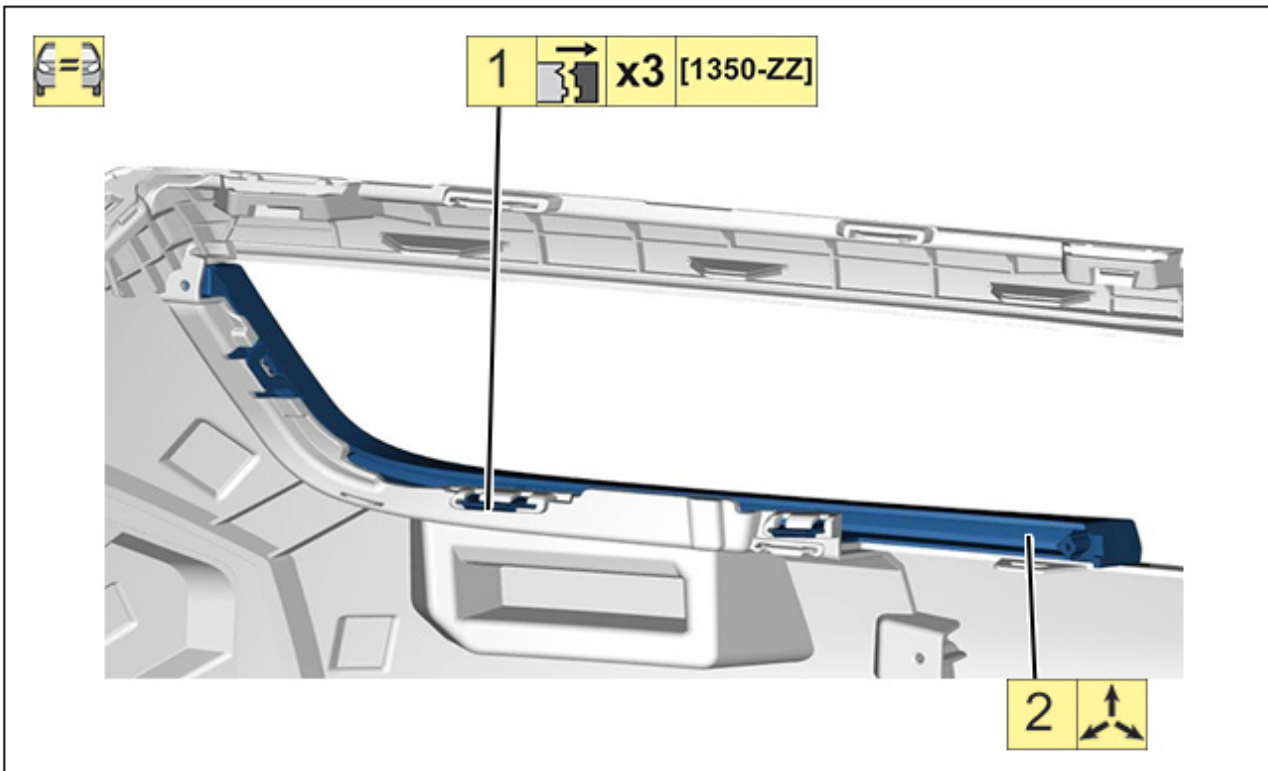




Рисунок : C5JS154D

4.8. Хромированная накладка для радиаторной решетки

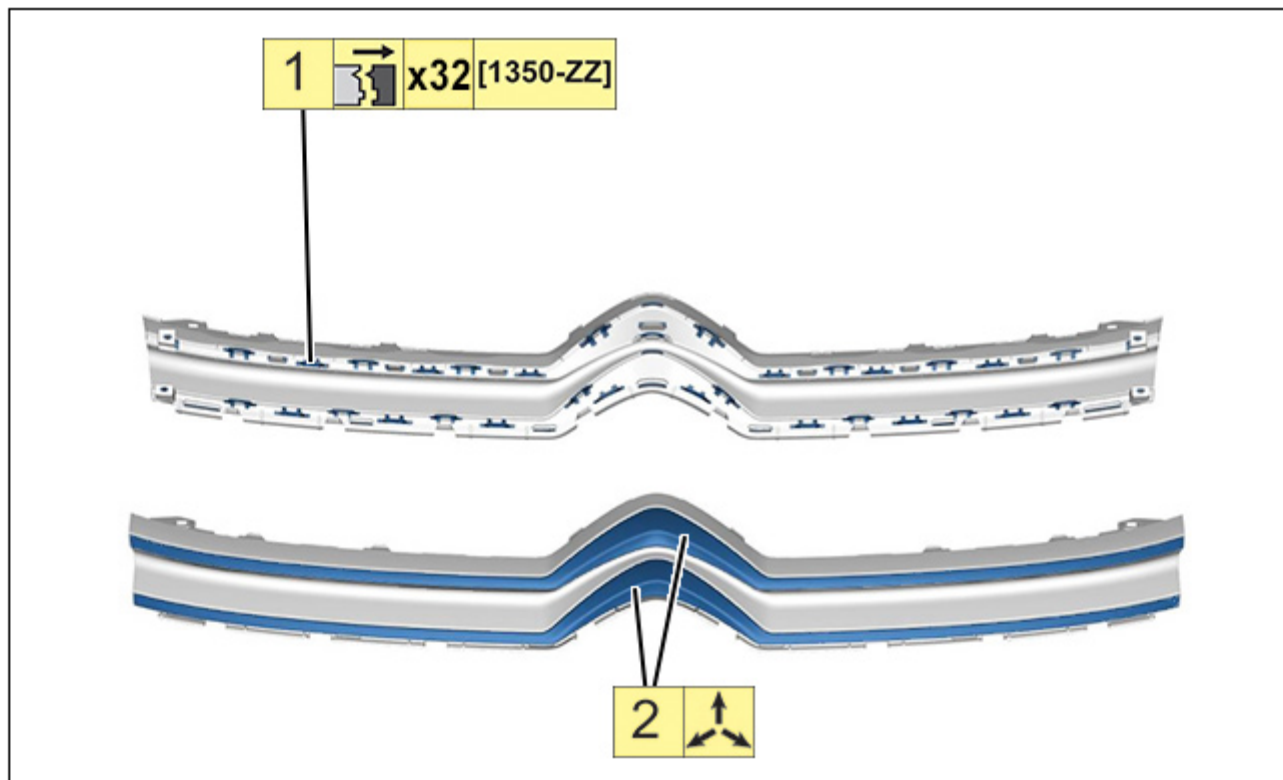
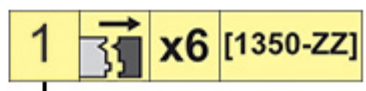


Рисунок : C5JS155D



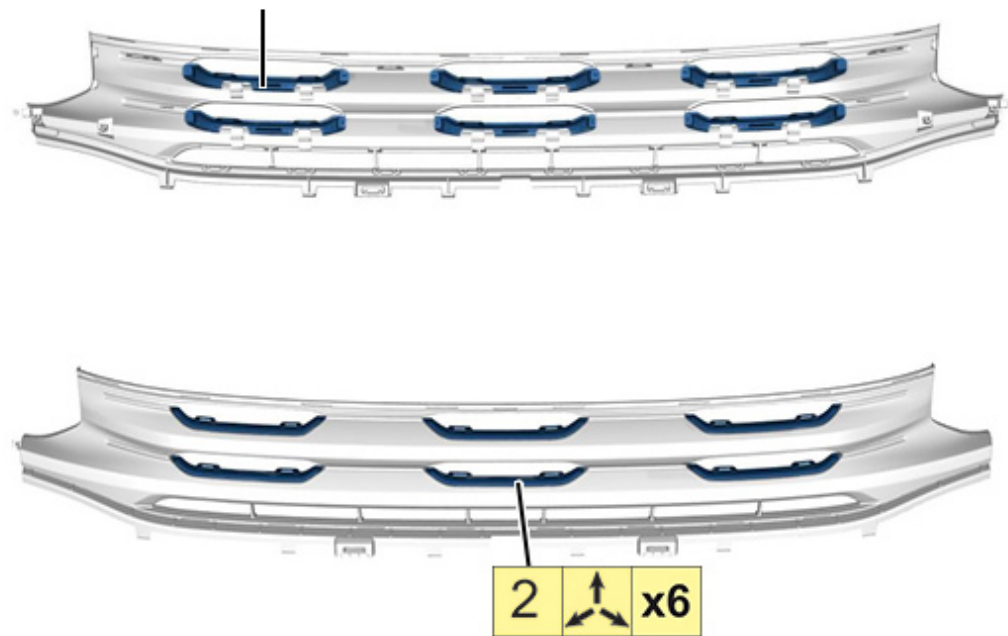



Рисунок : C5J8156D

4.9. Усилители переднего бампера



1  x5 [1350-ZZ]

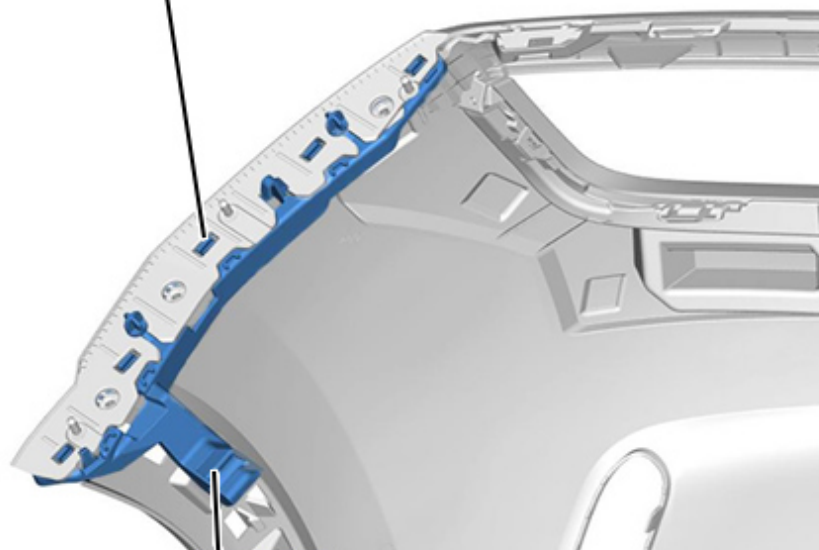




Рисунок : CSJS157D



4.10. Смотровой люк

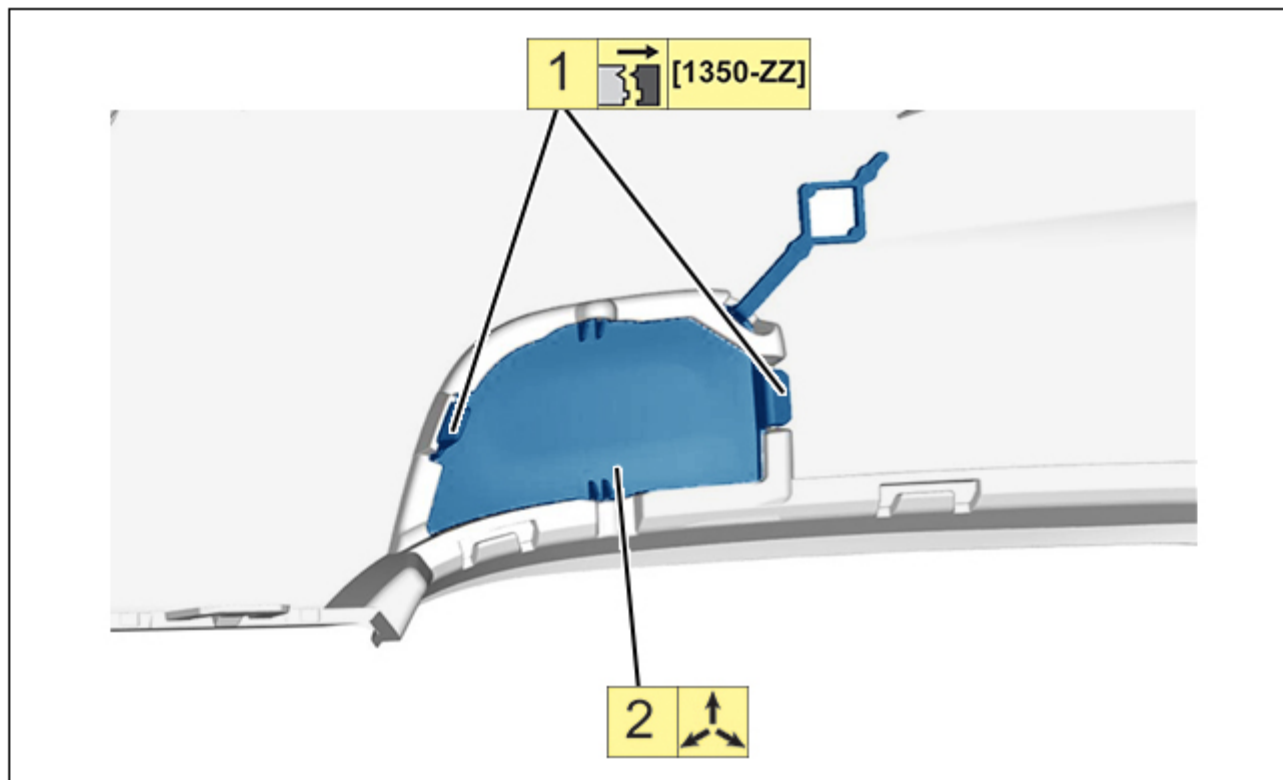


Рисунок : CSJS158D



5. Сборка

Действовать в последовательности, обратной операциям по разборке.

Высадите головки заровненных точек крепления : С помощью комплекта для ремонта пластмассовых элементов (См. каталог оборудования).

6. Дополнительные операции

Установите :

- Омыватели фар (в зависимости от комплектации)
- **Переднего бампера** ⓘ

- **Передние противотуманные фары** ⓘ
- **Датчики препятствия** ⓘ

Проверить работу различного оборудования.