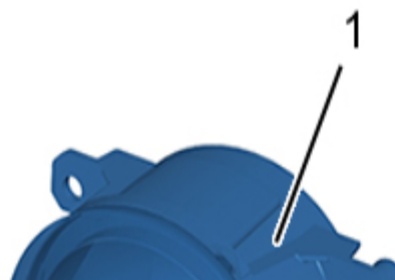


ОБЯЗАТЕЛЬНО : Соблюдайте чистоту и правила безопасного выполнения работ ⓘ .

Обозначения : Обозначение операций с помощью символов ⓘ .

1. Расположение



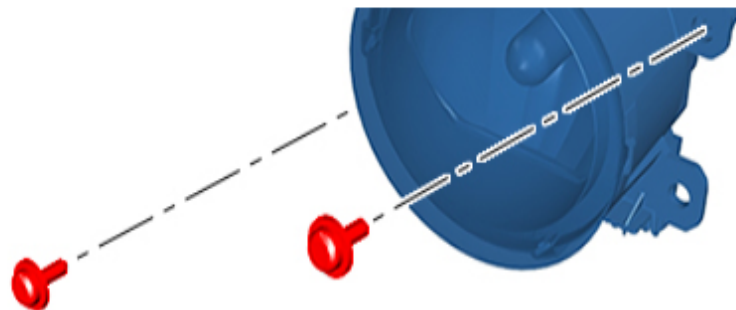


Рисунок : C5EGYUCP

Метка	Обозначение	Количество
(1)	Передняя противотуманная фара 2	2

2. Предварительные операции

Отсоединить аккумуляторную батарею .

3. Снятие

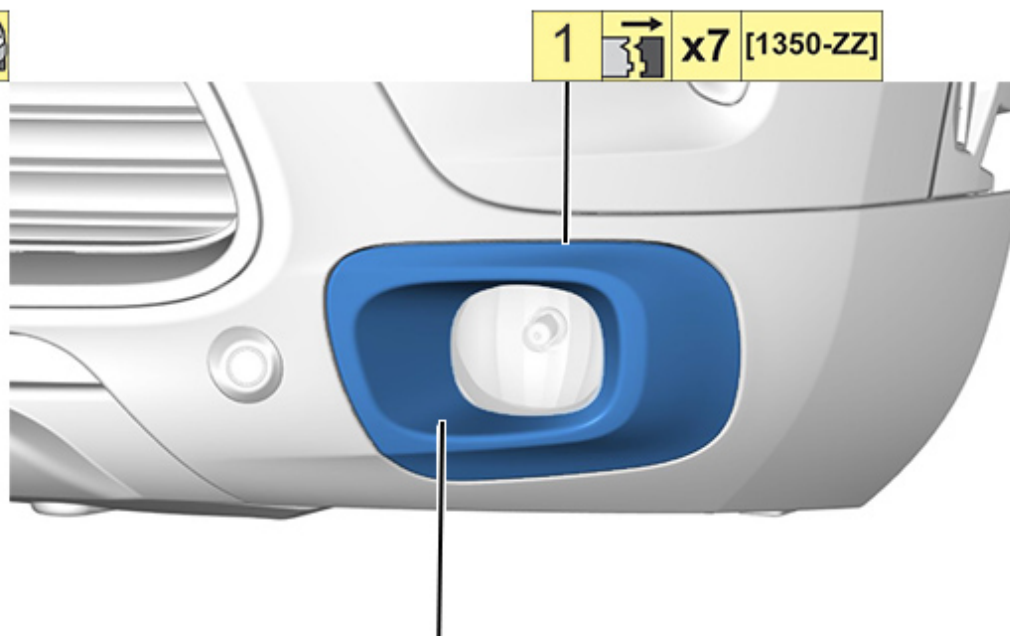




Рисунок : C5EGYRYD

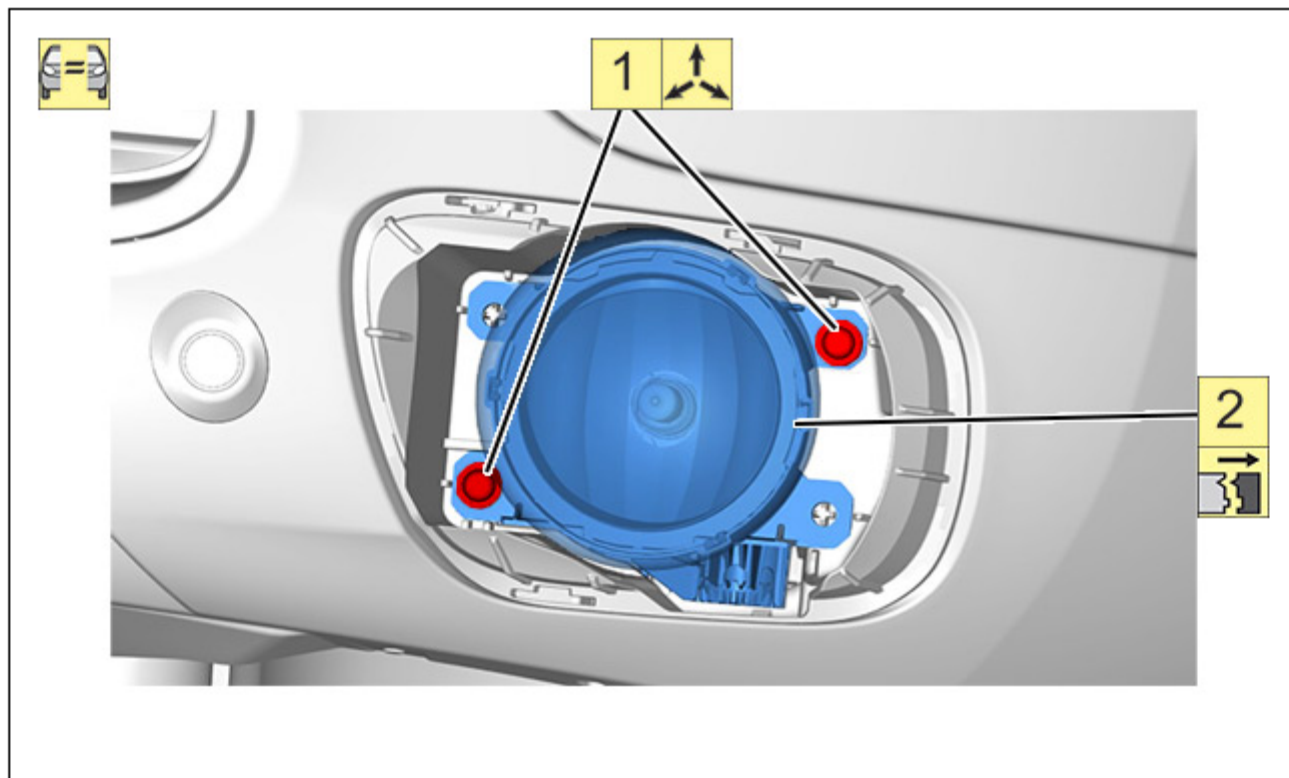
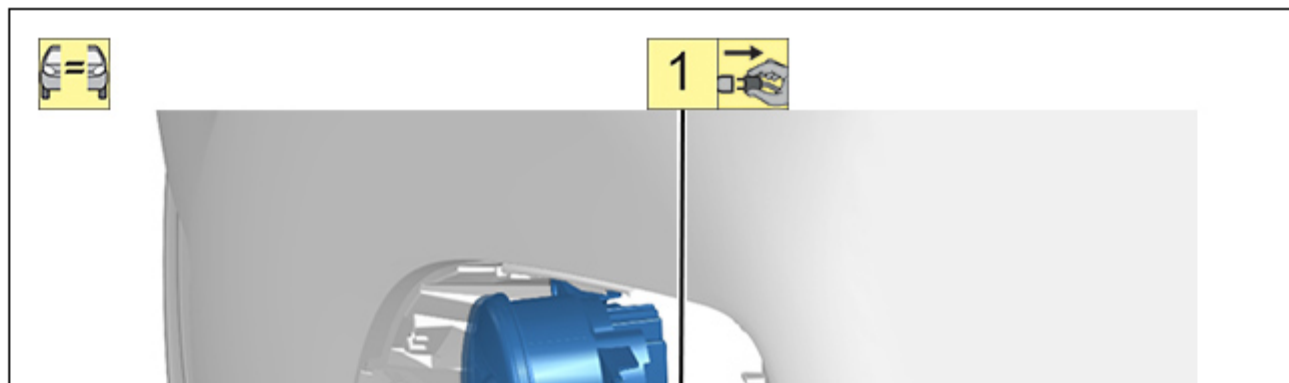


Рисунок : C5EGYRZD



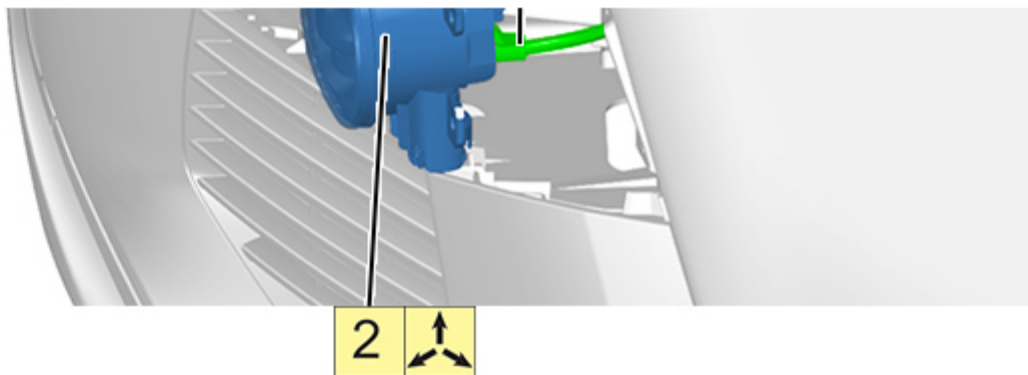


Рисунок : CSEGYQXD

4. Установка

Установка производится в порядке, обратном операциям по снятию.

5. Дополнительная(ые) операция(и)

ВНИМАНИЕ : Выполнить необходимые операции после подключения сервисной аккумуляторной батареи .

Присоединить сервисную аккумуляторную батарею ⓘ .

Проверить работу различного оборудования.

6. Регулировка

Отрегулировать передние противотуманные фары ⓘ .